

mediclinics

www.mediclinics.com

HAND DRYERS

SECADORA DE MANOS HAND DRYERS SÉCHE-MAINS HÄNDETROCKNER
SECADOR DE MÃOS ASCIUGAMANI СУШИЛКАДЛЯРУК ΣΤΕΓΝΩΤΗΡΑΣ ΧΕΡΙΩΝ مجففات الأيدي

**M02A / M02AC / M02ACS
M03A / M03AC / M03ACS**

20 / 06 / 07



**MANUAL DE INSTALACIÓN Y UTILIZACIÓN
INSTALLATION AND OPERATING MANUAL**

MANUEL D'INSTALLATION ET D'UTILISATION

MONTAGE-UND BENUTZERHANDBUCH

MANUAL DE INSTALAÇÃO E UTILIZAÇÃO

MANUALE DI INSTALLAZIONE E D'USO

РУКОВОДСТВО ПО ЭКСПЛУАТАЦИИ

ΕΓΧΕΙΡΙΔΙΟ ΕΓΚΑΤΑΣΤΑΣΗΣ ΚΑΙ ΧΡΗΣΗΣ

دليل التركيب والتشغيل

SPAIN
MEDICLINICS, S.A.
Industria, 54
E-08025 BARCELONA
Tel.: +34 93 446 47 00
Fax: +34 93 348 10 39
info@mediclinics.com
www.mediclinics.com



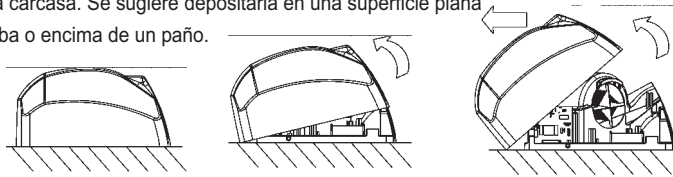
INSTALACIÓN

Extracción de la carcasa

- El secamanos se suministra con la carcasa o envolvente metálica acoplada a la base, sin atornillar.
- Debe extraerse la carcasa, teniendo en cuenta la pestaña superior fijada en la base.
- Debe retirarse dicha carcasa de forma oblicua hasta extraer completamente la pestaña superior,

con precaución de:

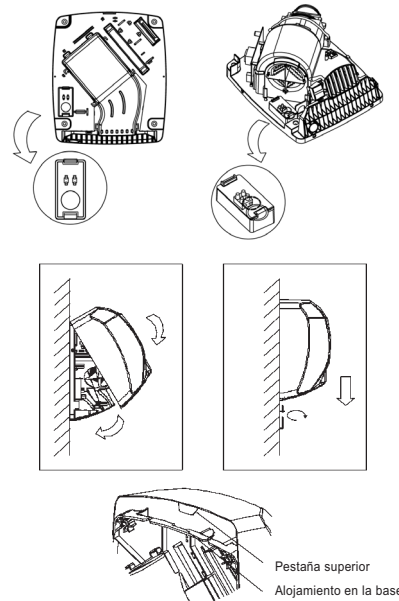
- No dañar los componentes interiores.
- No dañar la superficie de la carcasa. Se sugiere depositarla en una superficie plana con la parte vista hacia arriba o encima de un paño.



Montaje

El montaje debe prepararse, preferentemente, para canalización posterior.

- Realizar los taladros de 8 Ø mm en la pared, utilizando la plantilla suministrada. Limpiar los agujeros del polvo resultante e insertar los tacos.
- Pasar los cables de alimentación procedentes de la pared a través del agujero de 22 Ø mm situado bajo la regleta de conexión del aparato.
- Atornillar con firmeza la base del aparato a la pared asegurando que los 4 silent-bloks estén correctamente alojados.
- Introducir los cables de alimentación en el interior del habitáculo que contiene la regleta pasando estos a través del agujero de acceso.
- Para acceder a la regleta debe abrirse la tapa de protección haciendo palanca contra el clip de cierre.
- Una vez realizada la conexión eléctrica, volver a cerrar la tapa de protección.
- Colocar cuidadosamente la carcasa en la base del aparato. Para ello, posicionarla de arriba abajo y con una cierta inclinación, de manera que la pestaña de la parte superior de la carcasa entre en el alojamiento superior de la base.
- Colocar los tornillos inferiores de seguridad, apretandolos con la llave especial suministrada.



Pestaña superior Alojamiento en la base

Se deben prever medios de desconexión de la red de alimentación, con una separación de contacto de al menos 3 mm en todos los polos. Dichos medios de desconexión deben ser incorporados a la instalación fija.

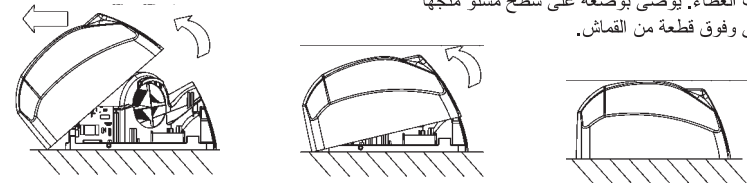
Durante el proceso de instalación deben ser consideradas las áreas de protección según Norma VDE 0100. El aparato secamanos debe ser instalado únicamente sobre una superficie cerrada (pared, tabique o similar)

إخراج الأجزاء من العبوة لتركيب الجهاز

- مجفف الأيدي مزود بغطاء معدني مثبت بالقاعدة بدون مسامير قلاووظ.
- يجب فك الغطاء مع الوضع في الاعتبار اللسان العلوي الموجود في القاعدة.
- يجب فك الغطاء بميل قليل إلى أن يخرج اللسان العلوي.

احرص على أن تتجنب:

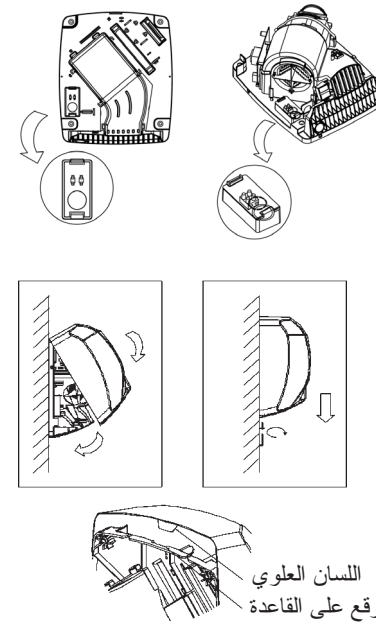
- إتلاف المكونات الداخلية (وخاصة المكونات الإلكترونية)
- إتلاف الغطاء. يوصى بوضعه على سطح مستو متجهًا لأعلى وفوق قطعة من القماش.



التركيب

من المفضل أن يتم تحضير المجموعة للتوصيل الخلفي.

- احفر ثقبًا يبلغ قطرها 8 ملم (١٦/٥ بوصة) في الحائط، مستخدمًا النموذج المرفق. نظف الثقب من الأتربة الناتجة عن عملية الحفر ثم أدخل الخوابير.
- أدخل كابلات الكهرباء البارزة من الحائط من خلال الثقب الذي يبلغ قطره 22 ملم (٨/٧ بوصة) الموجود تحت لوحة التوصيل في الجهاز.
- أحكم تثبيت قاعدة الجهاز في الجدار وتأكد أن مجموعة المسامير الأربعة المزودة بسدادة مصممة في مكانها الصحيح.
- أدخل كابلات الكهرباء والسلك الأرضي في الجزء الداخلي المحتوي على مسامير توصيل التيار الكهربائي، وذلك بتمريرها من فتحة الدخول.
- وحتى تتمكن من الوصول لمسامير توصيل التيار الكهربائي؛ يجب أن يفتح الجزء العلوي الوافي.
- صل كابلات الكهرباء والطرف الأرضي بمواقعها في مسامير توصيل التيار الكهربائي. وبعد إتمام التوصيل الكهربائي؛ أغلق الغطاء الوافي مرة أخرى.
- ثبت الغطاء المعدني في القاعدة واضعًا إياه من أعلى لأسفل بدرجة انحراف معينة. وتأكد من دخول اللسان العلوي في مكانه في القاعدة.
- ضع المسامير القلاووظ السفلية؛ مع ربطها باستخدام المفتاح الخاص المرفق.



اللسان العلوي الموقع على القاعدة

يجب استخدام المواد المانعة للتوصيل والعوازل بسلك لا يقل عن 3 ملم (0.12 بوصة) عند تثبيت الأسلاك.

أثناء عملية التركيب، يجب التفكير في مجالات الحماية حسب نموذج VDE 0100.

يجب أن يتم تركيب مجفف اليدين على سطح مصمت (حائط أو جدار فاصل أو ما شابه).

طريقة الاستخدام

لنتمتع بتجفيف مثالي لليدين؛ ينصح أولاً بغسلهما جيداً للتخلص من أي آثار للصابون بهما. وبمجرد بدء تشغيل المجفف؛ ضع اليدين على مسافة ٦ - ٧ سم (٢,٤ - ٢,٨ بوصة) تقريباً من مخرج الهواء وافركهما جيداً.

يعمل مجفف اليدين بشكل تلقائي بمجرد اقتراب اليدين من منطقة منفذ الهواء. يعتمد استشعار اليدين وبدء عمل الجهاز على انبعاث / انعكاس / استقبال شعاع ضوئي للأشعة تحت الحمراء يخرج من المستشعرات القريبة من منطقة منفذ الهواء. تبلغ مسافة الاستشعار هذه ١٢ - ١٥ سم (٤,٧ - ٥,٩ بوصة) تقريباً. وبمجرد ابتعاد اليدين يتوقف الجهاز خلال ٢ - ٣ ثوان.

الصيانة الوقائية والتنظيف

يعمل التنظيف الصحيح للجهاز على زيادة العمر الافتراضي بشكل ملحوظ. ينصح بتنفيذ عملية التنظيف مرة واحدة في العام على الأقل.

طريقة التنظيف

- افصل مجفف اليدين عن التيار الكهربائي.
- فك مسامري التثبيت السفليين من الغطاء باستخدام المفتاح المخصص.
- فك الغطاء ثم ضعه برفق على قطعة من القماش متجنباً الخدوش والكشوط.
- تخلص من الأتربة المتركمة على السطح وأجزاء البطاقة الرئيسية للدائرة الإلكترونية. استخدم فرشاة ناعمة لذلك.
- استخدم نفس الفرشاة لتنظيف سطح المحرك والمروحة ومنفذ الهواء وشبكة منفذ الهواء.
- قم بتنظيف سطح شاشة غالق المستشعر الذي يعمل بالأشعة تحت الحمراء، وقم كذلك بإزالة أي أتربة متركمة على السطح.
- افتح الشكل الحلزوني بفك مسمار الأمان وطي مشابك الغلق، ثم نظف عجلة المروحة وعنصر التسخين من الأتربة. أغلق الشكل الحلزوني مرة أخرى، مع تثبيت مشابك الإغلاق وربط مسمار الأمان.
- تخلص من الأتربة المتجمعة على محيط القاعدة وخاصة القسم العلوي.
- ركب الغطاء ثم ضع مسامير القلاووظ السفلية، ثم صل المجفف مرة أخرى.
- شغل الجهاز بشكل متكرر لطرد الأتربة المتبقية بعد عملية التنظيف.

لا تلحق ضرراً أو تضغط بقوة على المجفف خلال العملية بأكملها.

يجب أن تتم كافة العمليات الخاصة بالجهاز بمعرفة فريق من الفنيين المؤهلين.

MODO DE EMPLEO

Para conseguir un secado óptimo de las manos, es aconsejable realizar previamente un buen aclarado de las mismas, eliminando los restos de jabón. A continuación, una vez esté el secador en funcionamiento, acercar las manos a una distancia aproximada de 6-7 cm. de la salida del aire y frotar ambas manos. El accionamiento del secamanos es automático, por aproximación de las manos a la zona de salida del aire. La detección de las manos y posterior encendido del aparato se basa en la emisión/reflexión/recepción de un haz de luz IR procedentes de los sensores situados cerca de la zona de salida del aire. La distancia de detección es de aproximadamente 12-15 cm.

Al retirar las manos, el aparato se detiene a los 2-3 segundos.

MANTENIMIENTO PREVENTIVO Y LIMPIEZA

Una adecuada limpieza de la máquina reportará un aumento de su vida útil.

Se recomienda que el proceso de limpieza se realice al menos una vez al año.

MODO DE LIMPIEZA

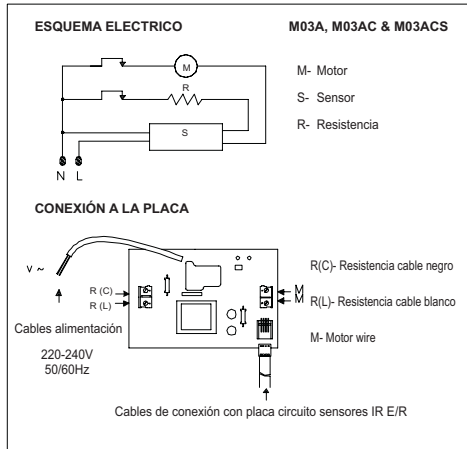
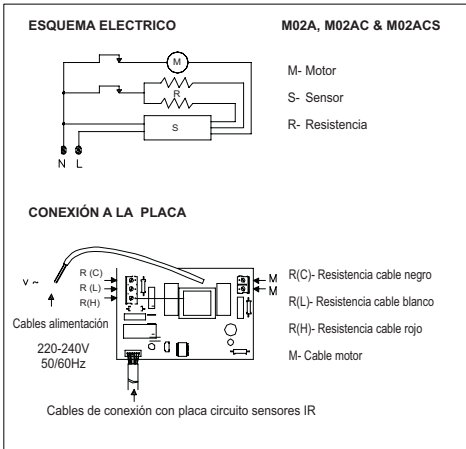
- Desconectar la entrada de corriente al secador.
- Extraer los 2 tornillos inferiores de sujeción de la carcasa con ayuda de la llave especial.
- Extraer la carcasa (ver apartado "Extracción de la carcasa") y depositarla cuidadosamente encima de un paño evitando rasguños y rayaduras.
- Limpiar el polvo de la superficie y de los componenetes de la placa madre del circuito electrónico. Para ello, utilizar un cepillo de cerdas suaves.
- Usar el mismo cepillo para limpiar la superficie del motor, la boca de entrada de la voluta, la salida de aire y la rejilla de entrada de aire.
- Con un paño suave, limpiar la superficie de la pantalla de cierre de los sensores IR.
- Abrir la voluta extrayendo el tornillo de seguridad y doblando los clips de cierre. Limpiar de polvo la turbina y el elemento calefactor. Volver a cerrar la voluta entrando nuevamente los clips de cierre y atornillando el tornillo de seguridad.
- Limpiar de polvo el perímetro de la base, especialmente la franja superior.
- Montar la carcasa, colocar los tornillos inferiores y conectar nuevamente.
- Poner en marcha la máquina repetidas veces con el fin de expulsar restos de polvo tras el proceso de limpieza.

No dañar ni forzar ningún componente durante todo el proceso.

Todo proceso relativo al mantenimiento y limpieza de la máquina deberá ser realizado únicamente por personal técnico cualificado.

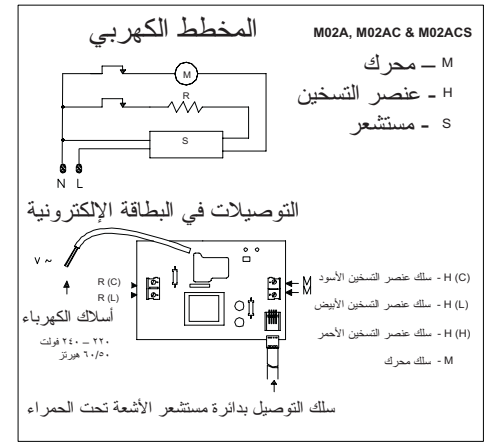
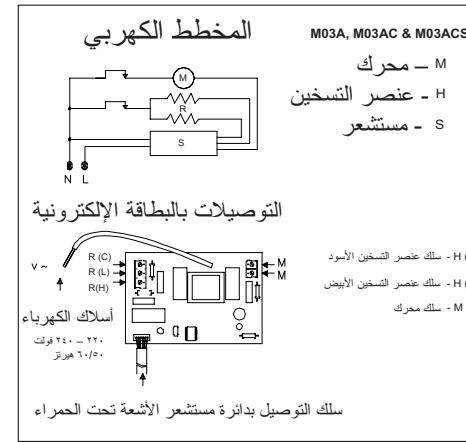
ESPAÑOL

DIAGRAMA DE CONEXIÓN



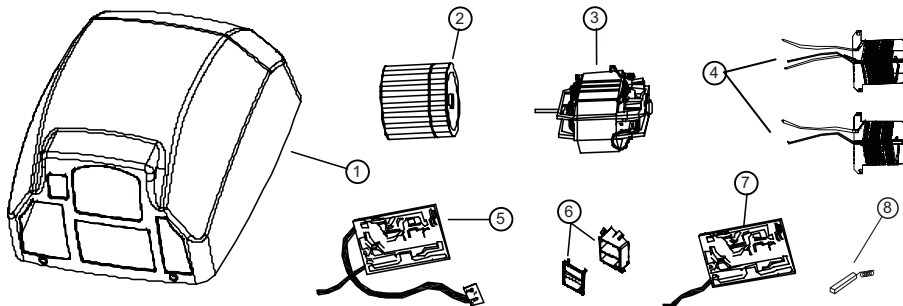
العربية

مخطط الأسلاك



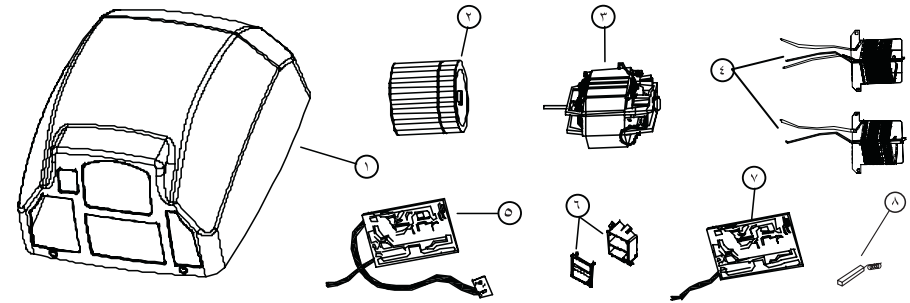
DESPIECE BASICO

	M02A, M02AC & M02ACS M03A, M03AC & M03ACS	M02A, M02AC & M02ACS	M03A, M03AC & M03ACS
Carcasa de acero inox lacada en blanco	1 RC82010		
Carcasa de acero inox de acabado satinado	1 RC82020		
Carcasa de acero inox de acabado brillante	1 RC82030		
Turbina	2 RC82777		
Motor	3 RC82748		
Resistencia calefactora	4	RC82760	RC82710
Placa electronica	5	RC82600	RC82610
Pantalla i chasis de sensor IR	6	RC82601	
Tarjeta electronica principal	7	RC82602	
Escobillas	8 RC95750-AMT RC95750-STC		



الأجزاء الرئيسية القابلة للفك

M03ACS و M03AC و M03A	M02ACS و M02AC و M02A	M02ACS و M02AC و M02A M03ACS و M03AC و M03A		
		RC82010	١	الغطاء الصلب الأبيض
		RC82020	١	غطاء معدني من صلب لا يصدأ مغلف بالساتان
		RC82030	١	غطاء معدني من صلب لا يصدأ فاتح اللون
		RC82777	٢	عجلة المروحة
		RC82748	٣	المحرك
RC82710	RC82760		٤	عنصر التسخين
RC82610	RC82600		٥	مجموعة الدوائر الإلكترونية
	RC82601		٦	الشاشة و هيكل المستشعر الذي يعمل بالأشعة تحت الحمراء
	RC82602		٧	البطاقة الإلكترونية الرئيسية
		RC95750-AMT RC95750-STC	٨	مجموعة فرش الفحم



M03ACS	M03AC	M03A	M02ACS	M02AC	M02A	الطرز
٢٢٠ - ٢٤٠ فولت ٥٠ / ٦٠ هيرتز						جهد الدخل
١٢ أمبير			١٢ أمبير + ١٢ أمبير			الاستهلاك
٢,٧٥٠ واط (٣ حصان) / ٢,٧٥٠ واط (٣,٧ حصان)		٢,٧٥٠ + ٢٥٠ + ٢٥٠ واط (٣ + ٣,٧ حصان)				القدرة المقررة
٤,٢٥٠ كجم (٩,٤ رطل)		٤,٨٥٠ كجم (١٠,٧ رطل)		٤,٢٥٠ كجم (٩,٤ رطل)		الوزن
IP 23						درجة الحماية
الفقة						فئة الغزل
						المحرك:
٢,٥٠٠ واط (١/٣ حصان)						القدرة
عم						النوع
عجلة مروحة ألومنيوم طاردة مزدوجة المدخل						المروحة:
						عنصر التسخين:
٢,٥٠٠ واط (٣,٣٥ حصان)			٢,٥٠٠ + ٠ واط (٣,٣٥ + ٠ حصان)			القدرة
مستشعر الأشعة تحت الحمراء						الموقت:
مستشعر الأشعة تحت الحمراء ومعالج الأوم						النوع
						الأبعاد:
٣٢٥ ملم (١٢,٨ بوصة)		٣٢٠ ملم (١٢,٦ بوصة)		٣٢٥ ملم (١٢,٨ بوصة)		الارتفاع
٢٧٢ ملم (١٠,٧ بوصة)		٢٧٢ ملم (١٠,٧ بوصة)		٢٧٢ ملم (١٠,٧ بوصة)		العرض
١٦٤ ملم (٦,٥ بوصة)		١٦٤ ملم (٦,٥ بوصة)		١٦٤ ملم (٦,٥ بوصة)		العمق
						الغطاء:
معدن لا يصدأ ١,٥ ملم (١٦/١ بوصة)		معدن لا يصدأ ١,٩ ملم (١٤/٥ بوصة)		معدن لا يصدأ ١,٥ ملم (١٦/١ بوصة)		السمك
كروم ستان	كروم لامع	إيتاميل أبيض	كروم ستان	كروم لامع	إيتاميل أبيض	الطلاء
CE / VDE GS / VDE EMC / GOST						معتمد بما يتوافق مع:
٤٥٠ م / ٣ س (٧٥٠٠ ل / د)						تدفق الهواء:
٩٥ كلم / س						سرعة الهواء:
٤٩ مئوية						حرارة خرج الهواء:

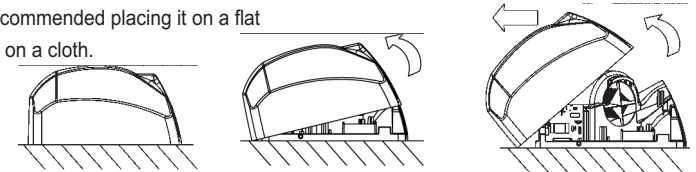
INSTALLATION

Dismantling for installation

- The hand dryer is supplied with the metallic cover coupled to the base in a unscrewed stated.
- The cover should be extracted taking into account its upper rib placed in its fitting on the base.
- The cover must be removed obliquely until the upper rib has been extracted.

Take care to avoid:

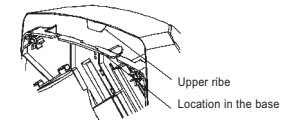
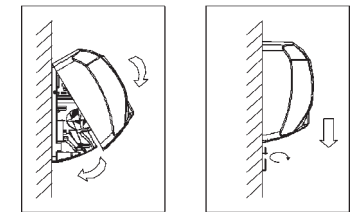
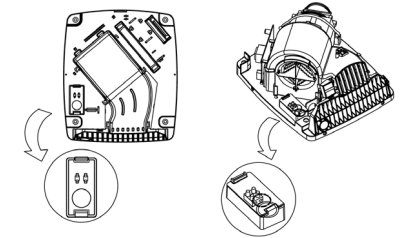
- Damaging the internal parts (mainly electronic components)
- Damaging the cover. It is recommended placing it on a flat surface facing upwards and on a cloth.



Mounting

The assembly should be preferably prepared for rear ducting.

- Drill holes of 8 mm (5/16") in the wall, using the template supplied. Clean the holes of the resulting dust and insert the plugs.
- Pass the power cables from the wall through the 22 mm (7/8") hole situated beneath the connection board of the appliance.
- Screw the base of the appliance tightly to the wall ensuring the 4 silent-blocks are correctly positioned.
- Enter the power cables and earth wire into the inside space containing the terminal strip, passing them through the entry hole.
- To reach the terminal strip the protective top should be opened.
- Connect the cables from the mains and earth wire to their locations in the terminal strip. Once the electrical connection has been made, close the protective cover again.
- Fit the metallic cover into the base, placing it from top to bottom with a certain inclinations. Make sure the upper rib has entered in their location in the base.
- Place the lower screws, tightening with the specially supplied key.



Means for disconnection with contact separations at least 3 mm (0.12") must be incorporated in the fixing wiring.

During the installation process, the protection areas should be considered according to norm VDE 0100.

The hand dryer must only be installed on a closed surface (wall, partition or similar)

ENGLISH

METHOD OF USE

To achieve optimum drying of the hands, it is advisable to rinse them well first, eliminating any soap left on them. Then, once the dryer is working, place the hands at a distance of approximately 6-7 cm (2,4 - 2,8") from the air outlet and rub the hands together.

The hand dryer action is automatic when the hands approach the air outlet area. The detection of the hands and the later start-up of the appliance is based on the emission/reflection/reception of an IR light beam that comes from the sensors positioned close to the exit outlet area. The detection distance is approximately 12-15 cm (4,7 - 5,9").

On removing the hands, the appliance stops in 2-3 seconds.

PREVENTATIVE MAINTENANCE AND CLEANING

Correct cleaning of the machine will lengthen its working life considerably.

It is recommended to carry out the cleaning process at least once a year.

CLEANING METHOD

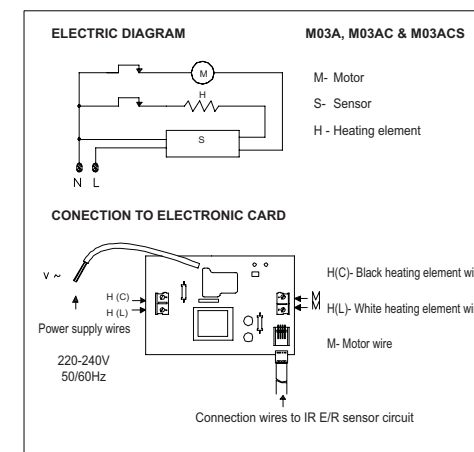
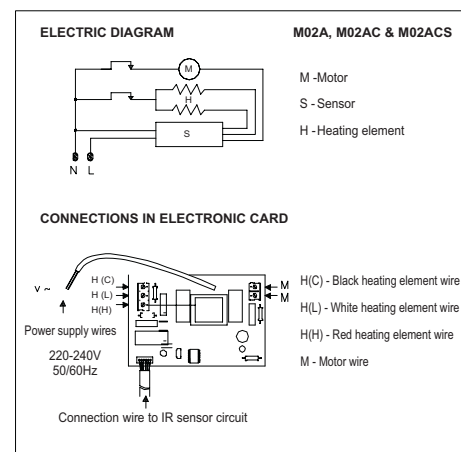
- Disconnect the handryer from the mains supply.
- Remove the 2 lower holding screws from the cover using the special key.
- Remove the cover and place it carefully on a cloth avoiding scratches and scrapes.
- Clean the dust from the surface and the parts of the main card of the electronic circuit. To do this, use a soft brush.
- Use the same brush to clean the motor surface, the fan, the air outlet and the air inlet grille.
- With a soft cloth, clean the surface of the IR sensor closure screen and remove any dust covering on its surface.
- Open the volute removing the safety screw and folding the closure clips and clean the fan wheel and heating element of dust. Close the volute again, putting in the closure clips and tightening the safety screw.
- Clean the dust from the perimeter of the base, especially the upper section.
- Assemble the cover, place the lower screws and connect the dryer once again.
- Start up the machine repeatedly in order to expel remains of dust after the cleaning process.

Do not damage or force any part during the entire process.
All cleaning procedures of the machine must be carried out by qualified technical staff.

M02A	M02AC	M02ACS	M03A	M03AC	M03ACS
220 - 240 V 50 / 60 Hz / 220 – 240 ς, 50/60 HZ					
1.1 A ÷ 12 A / 1,1 A χ 12 A			12 A		
250÷2.250 W (0.34 ÷ 3 Hp) / 250÷2.750 W (0.34 ÷ 3.7 Hp) // 250χ2.250 Ω / 250χ2.750 Ω			2.250 W (3 Hp) / 2.750 W (3.7 Hp) // 2.250 Ω / 2.750 Ω		
4.85 Kg (10.7 lb) / Κγ	4.25 Kg (9.4 lb) / Κγ		4.85 Kg (10.7 lb) / Κγ	4.25 Kg (9.4 lb) / Κγ	
IP 23 / ΙΠ 23					
Class II / Classe II/ Κατηγορία II					
250 W (1/3 Hp) / Ω					
Universal / УНИВЕРСАЛЬНЫЙ / Γενικής χρήσης					
Turbina centrifuga de aluminio de doble entrada / Double inlet centrifugal aluminium fan wheel / Turbine centrifuge d'aluminium à double entrée / Zentrifugens ventilatorrad aus aluminium mitdoppelt em eingang / Turbina centrifuga de aluminio de dupla entrada/Turbina centrifuga a entrada semplice / ВЕНТИЛЯТОР ТИПА "БЕЛМЧЬЯ КЛЕТКА" с двумя входными отверстиями / Φυγοκεντρικός φυσητήρας διπλής εισόδου					
0 + 2.500 W (0 + 3.35 Hp) / 0 ч 2 500 W (0 ч 3,35 HP) / 0χ2.500 Ω			2.500 W (3.35 Hp) / 2.500 Ω		
Sensor IR & μ-controller / IR sensor & μ-processor / Détecteurs IR & μ-processor / IR sensor & μ-processor / Sensor IV & -controller / Sensore IR & μ-controller / ИК-датчик & μ-контрольный блок / Αισθητήρας υπερυψηλής ακτινοβολίας και επεξεργαστής μ					
Sensor IR / IR sensor / Détecteurs IR / Sensor IV/ Sensore IR / ИК-датчик / Αισθητήρας υπερυψηλής ακτινοβολίας					
320 mm (12.6") / μμ 272 mm (10.7") / μμ 164 mm (6.5") / μμ	325 mm (12.8") / μμ 272 mm (10.7") / μμ 164 mm (6.5") / μμ		320 mm (12.6") / μμ 272 mm (10.7") / μμ 164 mm (6.5") / μμ	325 mm (12.8") / μμ 272 mm (10.7") / μμ 164 mm (6.5") / μμ	
Acero/Steel/Acier/Stahl/ Αço/Acciaio / СТАЛЬ/Χάλυβ 1,9mm (5/64") / μμ	Acero inox. / Stainless Steel / Acier inox. / Edelstahl/ Αço inox./ Acciaio inossidabile / И / НЕРЖ. СТАЛЬ / Ανοξειδωτος χαλυβας 1,5mm (1/16") / μμ		Acero / Steel / Acier / Stahl/ Αço / Acciaio / СТАЛЬ / Χάλυβ ας1 1,9 mm (5/64") / μμ	Acero inox. / Stainless Steel / Acier inox. / Edelstahl/ Αço inox./ Acciaio inossidabile / НЕРЖ. СТАЛЬ / Ανοξειδωτος χαλυβας 1,5mm (1/16") / μμ	
Epoxy blanco / White Epoxy enameled Epoxi bianché / Weiss Epoxy-lackiert Epoxi branco/ Epossi bianco БЕЛЫЙ ПЛАСТИК Επιτοξει δική λευκή	Cromado brillante / Chrome bright Chrome brillante / Verchromt Gläzend Cromado brillante/ Cromato brillante/ ХРОМИРОВАННЫЙ БЛЕСТЯЩИЙ Επιχρω μιωμένη γυαλί τερή	Cromado satinado / Chrome satin Chrome satiné / Verchromt matt Cromado acelinado/ Cromato satinato ХРОМИРОВАННЫЙ МАТОВЫЙ Επιξρω μιωμένη ματ	Epoxy blanco / White Epoxy enameled Epoxi bianché / Weiss Epoxy-lackiert Epoxi branco/ Epossi bianco БЕЛЫЙ ПЛАСТИК Επιτοξει δική λευκή	Cromado brillante / Chrome bright Chrome brillante / Verchromt Gläzend Cromado brillante/ Cromato brillante/ ХРОМИРОВАННЫЙ БЛЕСТЯЩИЙ Επιχρω μιωμένη γυαλί τερή	Cromado satinado / Chrome satin Chrome satiné / Verchromt matt Cromado acelinado/ Cromato satinato ХРОМИРОВАННЫЙ МАТОВЫЙ Επιξρω μιωμένη ματ
CE / VDE - GS / VDE-EMC/ GOST					
450 m ³ /h (7.500 l / min.)					
95 Km/h					
49°C					

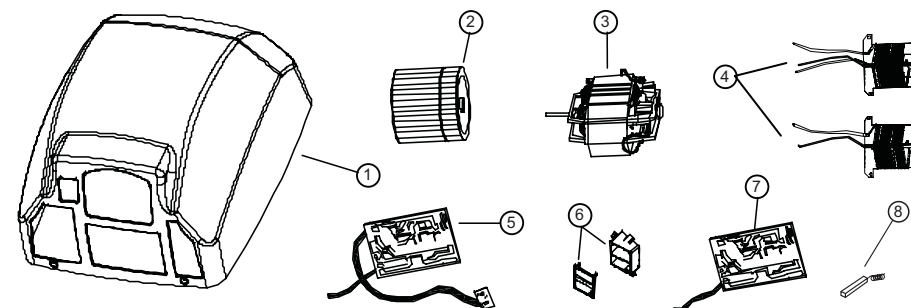
MODELO	MODEL	MODÈLE	MODEL	MODELO	MODELLO	МОДЕЛЬ	ΜΟΝΤΕΛΟ
Alimentación	Input voltage	Alimentation	Anschlussspannung	Alimentação	Alimentazione	ПИТАНИЕ	Τροφοδοσία
Consumo	Consumption	Consommation	Verbrauch	Consumo	Consumo	ПОТРЕБЛЕНИЕ	Κατανάλωση
Potencia nominal	Rated power	Puissance nominale	Nennleistung	Potência nominal	Potenza nominale	НОМИНАЛЬНАЯ МОЩНОСТЬ	Όνομαστική ισχύς
Peso	Weight	Poids	Gewicht	Peso	Peso	ВЕС	Βάρος
Grado IP	Degree of protection	Degré de protection	Schutzgrad	Grau de protecção	Grado IP	КЛАСС ЗАЩИТЫ IP	Βαθμός προστασίας
Clase de aislamiento	Insulation class	Classe d'isolament	Schutzklasse	Clase de isolamento	Categoria d'isolamento	КЛАСС ЭЛЕКТРОИЗОЛЯЦИИ	Κατηγορία προστασίας
MOTOR:	MOTOR:	MOTEUR:	MOTOR:	MOTOR:	MOTORE:	ЭЛЕКТРОДВИГАТЕЛЬ:	ΚΙΝΗΤΗΡΑΣ:
Potencia	Power	Puissance	Leistung	Potência	Potenza	Μοσнь	Ισχύς
Tipo	Type	Type	Typ	Tipo	Tipo	ΤΙΠ	Τύπος
TURBINA:	SCROLL-FAN:	TURBINE:	TURBINE:	TURBINA:	TURBINA:	ВЕНТИЛЯТОР:	ΦΥΣΗΤΗΡΑΣ:
RESISTENCIA:	HEATING ELEMENT:	RÉSISTANCE:	HEIZDRAHT:	RESISTÊNCIA:	RESISTENZA:	НАГРЕВАТЕЛЬНЫЙ ЭЛЕМЕНТ:	ΑΝΤΙΣΤΑΣΗ:
Potencia	Power	Puissance	Leistung	Potência	Potenza	Μοσнь	Ισχύς
TEMPORIZADOR:	TIMER:	MINUTERIE:	ZEITSCHALTER:	TEMPORIZADOR:	TIMER:	ТАЙМЕР:	ΧΡΟΝΟΔΙΑΚΟΠΤΗΣ:
Tipo	Type	Type	Typ	Tipo	Tipo	ΤΙΠ	Τύπος
Tiempo	Time	Temporisation	Zeit	Tempo	Tempo	ВРЕМЯ	Χρόνος
DIMENSIONES:	DIMENSIONS:	DIMENSIONS:	ABMESSUNGEN:	DIMENSÕES:	DIMENSIONI:	ГАБАРИТЫ:	ΔΙΑΣΤΑΣΕΙΣ:
Alto	Height	Hauteur	Höhe	Altura	Altezza	ВыСОТА	Ύψος
Ancho	Width	Largeur	Breite	Largura	Larghezza	ШИРИНА	Πλάτος
Profundidad	Depth	Profondeur	Tiefe	Profundidade	Profondità	ΔΙΛΙΝΑ	Βάθος
CARCASA:	COVER:	CARCASSE:	GEHÄUSE:	COBERTURA EXTERIOR:	CARCASSA:	КОРПУС:	ΠΕΡΙΒΛΗΜΑ:
Espesor	Thickness	Epaisseur	Dicke	Espessura	Spessore	ΤοΛШИΝΑ	Πάχος
Acabado	Finish	Finition	Oberfläche	Acabamento	Finiture	ΟΒΡΑΒΟΤΚΑ	Επιφάνεια
Homologación según:	Certified in accordance with:	Homologation selon:	Prüfzeichen:	Homologado segundo:	Omologazione come da:	СЕРТИФИЦИРОВАНО:	Σήμανση ελέγχου κατά:
Caudal de aire en:	Air flow in:	Debit d'air en:	Luftstrom:	Débito de ar em:	Portata dell'aria in:	Воздушный поток:	Ροή αέρα σε:
Velocidad de aire:	Air speed:	Vitesse de l'air:	Luftgeschwindigkeit:	Velocidade de ar:	Velocità dell'aria:	СКОРОСТЬ ПОТОКА:	Ταχύτητα αέρα:
Temperatura de aire a la salida:	Output air temperature:	Temperature de sortie de l'air:	Lufttemperatur:	Temperatura do ar à saída:	Temperatura dell'aria in uscita:	ТЕΜΠΕΡΑΤУРА ВОЗДУХА НА ВЫХОДЕ:	Θερμοκρασία αέρα κατά την έξοδο:

WIRING DIAGRAM



DISMANTLED BASIC

		M02A, M02AC & M02ACS M03A, M03AC & M03ACS	M02A, M02AC & M02ACS	M03A, M03AC & M03ACS
White painted steel cover	1	RC82010		
Satin finish stainless steel cover	1	RC82020		
Bright finish stainless steel cover	1	RC82030		
Fan wheel	2	RC82777		
Motor	3	RC82748		
Heating element	4		RC82760	RC82710
Electronic circuit set	5		RC82600	RC82610
Screen and Chassis of sensor IR	6		RC82601	
Main electronic card	7		RC82602	
Coal brushes set	8	RC95750-AMT RC95750-STC		

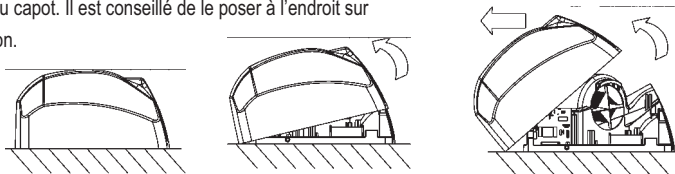


INSTALLATION

Démontage du capot

- Le sèche-mains est fourni avec le capot métallique accouplé au socle ou à la structure principale de l'appareil sans vissage.
- Il faut démonter le capot en tenant compte des chevilles supérieures de celui-ci, logées dans leurs logements respectifs du socle ou de la structure plastique
- Il faut retirer ce capot en diagonale pour extraire complètement les chevilles supérieures, en évitant de le faire brusquement pour :

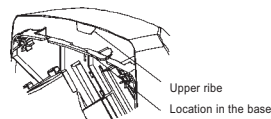
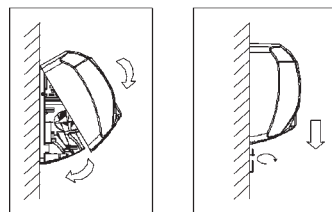
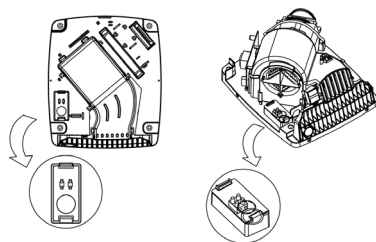
- Ne pas endommager les composants intérieurs.
- Ne pas endommager la surface du capot. Il est conseillé de le poser à l'endroit sur une surface plane ou sur un chiffon.



Montage

Pour préparer le montage, le passage des câbles doit se faire de préférence à l'arrière.

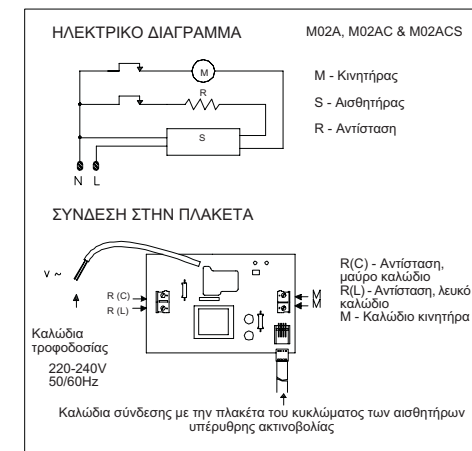
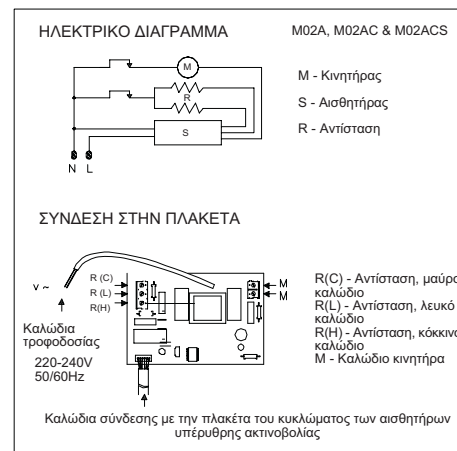
- Faire des trous de Ø 8 sur le mur, en utilisant le modèle fourni.
- Faire passer les câbles d'alimentation provenant du mur dans le trou de Ø 22 mm situé sous la boîte à bornes de connexion de l'appareil.
- Visser à fond le socle de l'appareil sur le mur en s'assurant que les 4 silentblocs sont correctement posés.
- Introduire les câbles d'alimentation à l'intérieur du logement de la boîte à bornes en les faisant passer par le trou d'accès.
- Pour accéder à la boîte à bornes, il faut ouvrir le couvercle qui protège son logement, en faisant levier sur l'agrafe de fermeture du couvercle à l'aide d'un outil plat.
- Après avoir fait la connexion électrique, refermer le couvercle de protection.
- Poser soigneusement le capot sur la structure de l'appareil; pour ce faire, le poser de haut en bas en l'inclinant légèrement pour que les chevilles situées sur la partie supérieure du capot entrent dans leurs logements de la partie supérieure du socle en plastique.
- Poser les boulons inférieurs de sûreté, en les serrant avec la clé spéciale fournie.



L'installation fixe doit inclure les moyens de déconnexion de l'appareil du réseau d'alimentation, avec une séparation de contacte de 3 mm minimum pour tous les pôles.

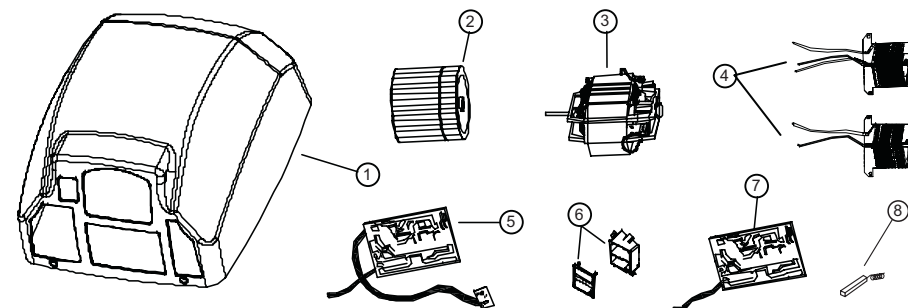
Lors de l'installation, il faut respecter les zones de protection conformément à la norme VDE 0100. Le sèche-mains doit toujours être installé sur une surface fermée (mur, cloison ou similaire)

ΔΙΑΓΡΑΜΜΑ ΣΥΝΔΕΣΜΟΛΟΓΙΑΣ



ΒΑΣΙΚΑ ΕΞΑΡΤΗΜΑΤΑ

	M02A, M02AC & M02ACS	M03A, M03AC & M03ACS	M02A, M02AC & M02ACS	M03A, M03AC & M03ACS
Περιβλήμα από ανοξείδωτο χάλυβα, χρωματισμένο λευκό	1	RC82010		
Περιβλήμα από ανοξείδωτο χάλυβα με θαμπτό φινιρίσμα	1	RC82020		
Περιβλήμα από ανοξείδωτο χάλυβα με γυαλιστερό φινιρίσμα	1	RC82030		
Φυσητήρας	2	RC82777		
Κινητήρας	3	RC82748		
Φερμαντική αντίσταση	4		RC82760	RC82710
Ηλεκτρονική πλακέτα	5		RC82600	RC82610
Επιφάνεια και πλαίσιο αισθητήρα υπέρυθρης ακτινοβολίας	6		RC82601	
Κύρια ηλεκτρονική πλακέτα	7		RC82602	
Ψηκτήρες	8	RC95750-AMT RC95750-STC		



ΤΡΟΠΟΣ ΧΡΗΣΗΣ

Για να επιτύχετε ένα βέλτιστο στέγνωμα των χεριών, συνιστάται να τα ξεπλύνετε καλά, καθαρίζοντας τα από υπόλοιπα σαπουνιού. Στη συνέχεια πλησιάστε τα χέρια σας σε μία απόσταση 6-7 εκατοστών από την έξοδο του αέρα, τρίβοντάς τα, ενώ ο στεγνωτήρας βρίσκεται σε λειτουργία. Η ενεργοποίηση του στεγνωτήρα χεριών διεξάγεται αυτόματα, όταν πλησιάσετε τα χέρια σας στην περιοχή εξόδου του αέρα. Η ανίχνευση των χεριών και η επακόλουθη ενεργοποίηση της συσκευής βασίζεται στην εκνομπή/ανάκλαση/λήψη μίας δέσμης υπέρυθρων ακτινών από τους αισθητήρες που βπρίσκονται κοντά στην περιοχή εξόδου του αέρα. Η απόσταση ανίχνευσης ανέρχεται στα 12-15 εκατοστά περίπου. Ο στεγνωτήρας χεριών θα απενεργοποιηθεί 2-3 δευτερόλεπτα μετά από την απομάκρυνση των χεριών.

ΠΡΟΛΗΠΤΙΚ ΣΥΝΤΗΡΗΣΗ ΚΑΙ ΚΑΘΑΡΙΣΜΟΣ

Ο κατάλληλος καθαρισμός του μηχανήματος παρατείνει τη διάρκεια ζωής του. Συνιστάται η διαδικασία καθαρισμού να διεξάγεται τουλάχιστον μία φορά ετησίως.

ΤΡΟΠΟΣ ΚΑΘΑΡΙΣΜΟΥ

- Αρροσυνδέστε το στεγνωτήρα από το δίκτυο τροφοδοσίας.
- Εξάγετε τις 2 κάτω βίδες στερέωσης του περιβλήματος με το ειδικό κλειδί.
- Αφαιρέστε το περίβλημα (Βλ. "Αφαίρεση του περιβλήματος") και τοποθετήστε το προσεκτικά πάνω σε μία πετσέτα, προσέχοντας να μην υποστεί αποξέσεις ή γρατσουνιές.
- Καθαρίστε τη σκόνη που έχει συγκεντρωθεί στην επιφάνεια και στα στοιχεία της μητρικής πλάκας του ηλεκτρονικού κυκλώματος. Χρησιμοποιήστε για αυτό μία βούρτσα με μαλακές τρίχες.
- Χρησιμοποιήστε την ίδια βούρτσα για να καθαρίσετε την επιφάνεια του κινητήρα, το στόμιο εισόδου του σπειροειδούς περοβλήματος, την έξοδο του αέρα και το πλέγμα της εισόδου του αέρα.
- Καθαρίστε την ενφάνεια των αισθητήρων υπέρυθρης ακτινοβολίας με ένα μαλακό πανί.
- Ανοίξτε το σπειροειδές περίβλημα, εξάγοντας τη βίδα ασφάλειας και αναδιπλώνοντας τα κλείστρα. Καθαρίστε τη σκόνη από το φουσητήρα και το θερμομαντικό στοιχείο. Κλείστε ξανά το σπειροειδές περίβλημα τοποθετώντας εκ νέου τα κλείστρα και βιδώνοντας τη βίδα ασφάλειας.
- Καθαρίστε την σκόνη από τον περίγυρο της βάσης και ιδίως από το άνω τμήμα της.
- Προσαρτήστε το περίβλημα, τοποθετήστε τις βίδες και συνδέστε εκ νέου τα δύο τμήματα.
- Θέστεκατ' επανάληψη το μηχάνημα σε λειτουργία, έως ότου να μην εξέρχονται υπόλοιπα σκόνης από τη έξοδο του αέρα.

Μη ζημιώσετε και μην ασκήσετε βία σε κανένα στοιχείο κατά τη διάρκεια της όλης διαδικασίας. Όλες οι διαδικασίες που σχετίζονται με τη συντήρηση και τον καθαρισμό του μηχανήματος θα πρέπει να πραγματοποιούνται μόνο από εξουσιοδοτημένο τεχνικό προσωπικό.

MODE D'EMPLOI

Pour un excellent séchage des mains, il est conseillé de bien les rincer auparavant, pour éliminer les restes de savon. Ensuite, approcher les mains à une distance d'environ 6-7 cm de la bouche de soufflage, après la mise en marche de l'appareil, frotter les mains dessous.

La mise en marche du sèche-mains est automatique par détection des mains dans la zone de la bouche de soufflage. La détection des mains et l'allumage postérieur de l'appareil se basent sur l'émission/réflexion/réception d'un faisceau de lumière IR provenant des détecteurs situés près de la zone de la bouche de soufflage. La distance de détection est d'environ 12-15 cm.

Quand on retire les mains, l'appareil s'arrête 2-3 secondes après.

ENTRETIEN PRÉVENTIF ET NETTOYAGE

Un nettoyage correct de l'appareil permettra de prolonger sa durée de vie.

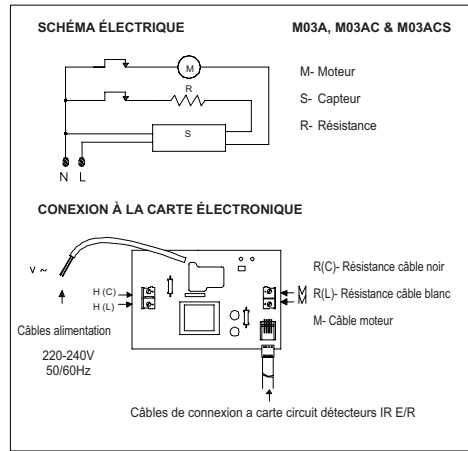
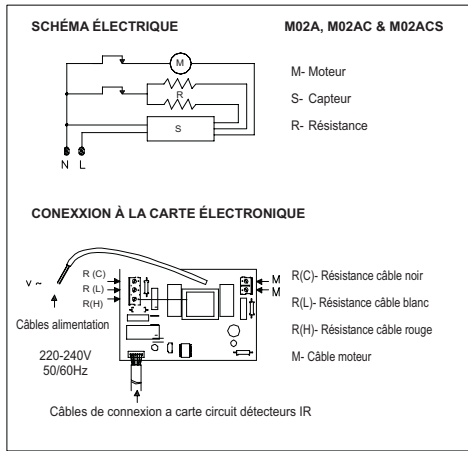
Il faut le nettoyer au moins deux fois par an.

MODE DE NETTOYAGE

- Débrancher la prise de courant de l'appareil.
- Retirer les 2 boulons inférieurs de fixation du capot à l'aide de la clé spéciale.
- Sortir le capot (voir paragraphe 2) et le poser soigneusement sur un chiffon pour éviter de l'érafler ou de le rayer.
- Nettoyer la poussière sur la surface et les composants de la carte mère du circuit électronique. Pour ce faire, utiliser une brosse à soies douces.
- Utiliser la même brosse pour nettoyer la surface du moteur, la bouche d'entrée de la volute, la bouche de soufflage et la grille d'entrée d'air .
- Avec un chiffon doux, nettoyer la surface de l'écran de fermeture des détecteurs IR .
- Ouvrir la volute en retirant le boulon de sûreté et en appuyant sur les languettes de fermeture et nettoyer la poussière de la turbine et de l'élément de chauffage. Refermer la volute en faisant entrer à nouveau les languettes de fermeture et en vissant le boulon de sûreté.
- Nettoyer la poussière du contour du socle, en particulier la partie supérieure.
- Monter le capot, placer les boulons inférieurs et rebrancher.
- Mettre en marche l'appareil à plusieurs reprises pour expulser tout reste de poussière après le nettoyage.

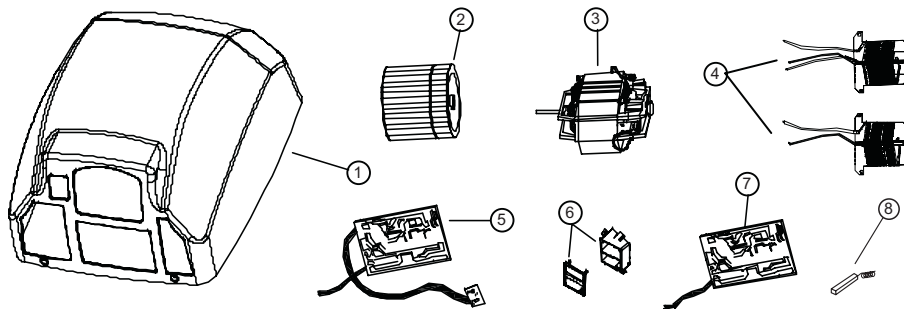
Éviter d'endommager ou de forcer des composants durant le nettoyage.
Le nettoyage de l'appareil doit toujours être réalisé par du personnel technique qualifié.

SCHÉMA D'INSTALLATION



PIÈCES DE BASE

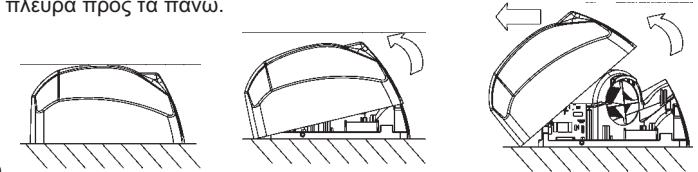
		M02A, M02AC & M02ACS M03A, M03AC & M03ACS	M02A, M02AC & M02ACS	M03A, M03AC & M03ACS
Couverture d'acier inoxydable peinte blanche	1	RC82010		
Couverture d'acier inoxydable de fini satiné	1	RC82020		
Couverture d'acier inoxydable de fini brillant	1	RC82030		
Turbine	2	RC82777		
Moteur	3	RC82748		
Résistance de chauffage	4		RC82760	RC82710
Carte électronique	5		RC82600	RC82610
Écran et châssis de capteur IR	6		RC82601	
Carte électronique principale	7		RC82602	
Charbon	8	RC95750-AMT RC95750-STC		



ΕΓΚΑΤΑΣΤΑΣΗ

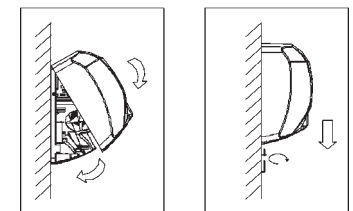
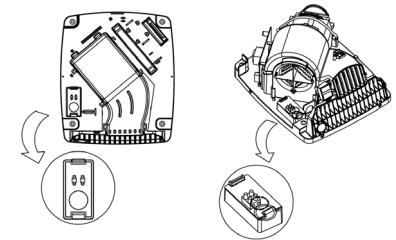
Αφαίρεση του περιβλήματος

- Ο στεγνωτήρας χειρών παρεχεται με το περιβλημα ή τη μεταλλική επένδυσή του προσαρτημένη στη βάση, χωρίς να έχει βιωθεί.
- Το περιβλημα πρέπει να αφαιρεθεί, λαμβάνοντας υπόψη ότι η άνω προεξοχή των είναι στερεωμένη στη βάση.
- Το περιβλημα πρέπει να αφαιρεθεί λοξά, μέχρι η άνω προεξοχή να εξέλθει πλήρως από τη βάση, προσέχοντας τα εξής:
 - Να μην υποστούν ζημιά τα εσωτερικά στοιχεία.
 - Να μην υποστεί ζημιά το περιβλημα. Συνιστάται να το τοποθετήσετε σε μία επίπεδη επιφάνεια ή μία πετσέτα με τη μετωπική πλευρά προς τα πάνω.



Συναρμολόγηση

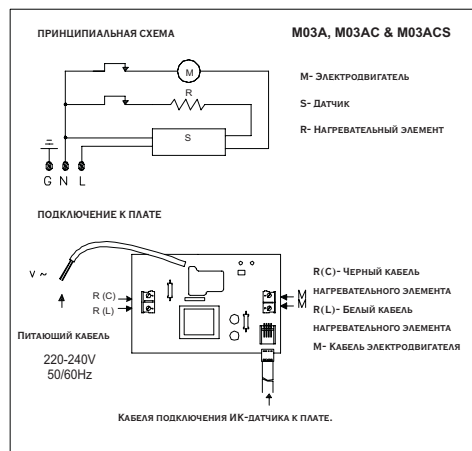
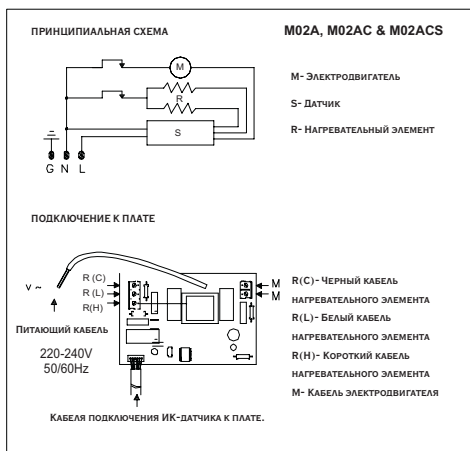
- Η συναρμολόγηση πρέπει να προετοιμαστεί, κατά προτίμηση, για οπίσθια όδευση της καλωδίωσης.
- Διανοίξτε οπές διαμέτρου 8 χιλιοστών στον τοίχο, χρησιμοποιώντας τον παρεχόμενο οδηγό. Καθαρίστε τις οπές από τη σκόνη που προέκυψε και εισάγετε τα βύσματα.
 - Πεπάστε τα προερχόμενα από τον τοίχο καλώδια τροφοδοσίας μέσα από την οπή διαμέτρου 22 χιλιοστών που βρίσκεται κάτω από τον ακροδέκτη σύνδεσης της συσκευής.
 - Βιδώστε τη βάση της συσκευής σφιχτά στον τοίχο, διασφαλίζοντας ότι οι 4 ελαστικοί αποσβεστήρες έχουν τοποθετηθεί σωστά.
 - Εισάγετε τα καλώδια τροφοδοσίας στο εσωτερικό του περιβλήματος του ακροδέκτη, περνώντας τα μέσα από την οπή διέλευσης.
 - Για την πρόσβαση στους ακροδέκτες πρέπει να ανοιχθεί το προστατευτικό κάλυμμα πιέζοντας ένα αντικείμενο ως μοχλό στο κλείστρο.
 - Όταν ολοκληρώσετε την ηλεκτρική σύνδεση, κλείστε ξανά το προστατευτικό κάλυμμα.
 - Τοποθετήστε προσεκτικά το περιβλημα στη βάση της συσκευής. Τοποθετήστε το για αυτό ανάποδα και με κάποια κλίση, έτσι ώστε η προεξοχή του άνω τμήματος του περιβλήματος να εισέλθει στην άνω υποδοχή της βάσης.
 - Τοποθετήστε τις κάτω βίδες ασφαλείας και σφίξτε τις με το παρεχόμενο ειδικό κλειδί.



Πρέπει να προβλεφθούν μέσα αποσύνδεσης από το δίκτυο τροφοδοσίας με άνοιγμα επαφών τουλάχιστον 3 χιλιοστών σε όλους τους πόλους. Αυτά τα μέσα αποσύνδεσης πρέπει να ενσωματωθούν στη μόνιμη εγκατάσταση.

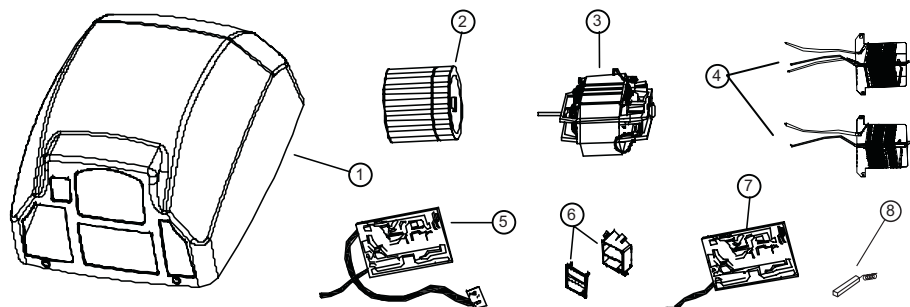
Κατά τη διαδικασία της εγκατάστασης πρέπει να ληφθούν υπόψη οι περιοχές προστασίας σύμφωνα με το πρότυπο VDE 0 100. Η συσκευή στεγνώματος των χειρών πρέπει να εγκατασταθεί αποκλειστικά σε μία κλειστή επιφάνεια (τοίχο, διαχωριστικό τοίχωμα ή παρόμοια επιφάνεια).

СХЕМА ПОДКЛЮЧЕНИЯ



ОСНОВНЫЕ КОМПОНЕНТЫ

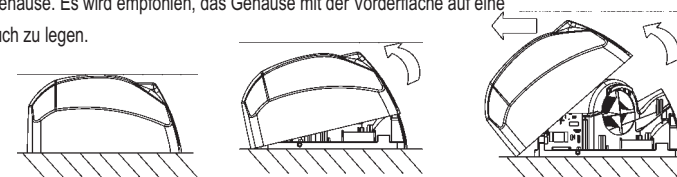
	M02A, M02AC & M02ACS	M03A, M03AC & M03ACS
КОРПУС ИЗ НЕРЖАВЕЮЩЕЙ СТАЛИ, ПОКРЫТЫЙ БЕЛЫМ ЛАКОМ	1 RC82010	
КОРПУС ИЗ НЕРЖАВЕЮЩЕЙ СТАЛИ, МАТОВЫЙ	1 RC82020	
КОРПУС ИЗ НЕРЖАВЕЮЩЕЙ СТАЛИ, БЛЕСТЯЩИЙ	1 RC82030	
ВЕНТИЛЯТОР	2 RC82777	
ЭЛЕКТРОДВИГАТЕЛЬ	3 RC82748	
НАГРЕВАТЕЛЬНЫЙ ЭЛЕМЕНТ	4	RC82760 RC82710
ОСНОВНАЯ ЭЛЕКТРОННАЯ ПЛАТА	5	RC82600 RC82610
СТЕКЛО И КРЕПЛЕНИЕ ИК-ДАТЧИКА	6	RC82601
ЭЛЕКТРОННАЯ ПЛАТА	7	RC82602
ШЕТКИ ЭЛЕКТРОДВИГАТЕЛЯ	8	RC95750-AMT RC95750-STC



MONTAGE

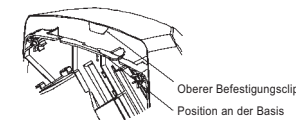
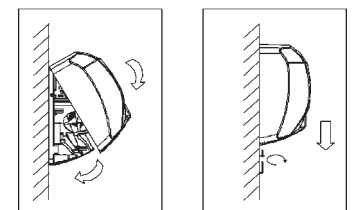
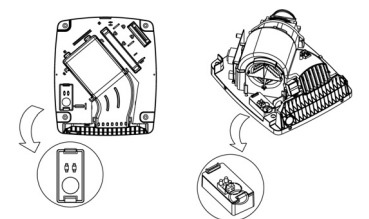
Herausnehmen des Gehäuses

- Der Händetrockner wird mit einem Gehäuse bzw. einer Verkleidung aus Metall geliefert, die unmontiert auf der Gerätebasis aufliegt.
- Vor der Installation des Gerätes das Gehäuse abnehmen. Dabei ist auf die oberen Stifte des Gerätes zu achten, die in der Gerätebasis liegen. Das Gehäuse ist schrägnach oben zu heben, bis die oberen Stifte aus ihrer Verankerung kommen.
- Gehen sie sorgfältig vor, so vermeiden sie:
 - Schäden an den Innenkomponenten
 - Schäden an der Oberfläche vom Gehäuse. Es wird empfohlen, das Gehäuse mit der Vorderfläche auf eine saubere Oberfläche oder auf ein Tuch zu legen.



Montage

- Die Kabel für den Elektroanschluss müssen unter Putz hinter dem Gerät verlegt sein (Unterputzanschluß).
- Unter Verwendung der mitgelieferten Bohrschablone vier Löcher mit Durchmesser 8 mm in die Wand bohren. Staubreste aus den Bohrlöchern entfernen und die Dübel einsetzen, so dass sie mit der Wand bündig sind.
- Die Gummiunterlegscheiben (Dämpfungen) in die entsprechenden Aufnahmepunkte an der Rückseite vom Unterbau des Händetrockners einlegen und bei der Wandmontage auf den korrekten Sitz achten.
- Den Stromanschluss von der Wand durch die $\varnothing 22$ mm Öffnung unter der Klemmleiste des Gerätes führen.
- Den Unterbau des Gerätes fest mit der Wand verschrauben.
- Die Stromkabel in das Innere des Gerätes einführen, in dem sich die Klemmleiste befindet. Die Kabel sind durch die dafür vorgesehene Eingangsöffnung zu führen.
- Um Zugang zur Klemmleiste zu erhalten, ist der Schutzdeckel der Unterbringung abzunehmen. Dazu mit einem flachen Gegenstand gegen den Verschlussclip des Deckels drücken.
- Nachdem der Stromanschluss hergestellt ist, den Schutzdeckel wieder anbringen und darauf achten, dass der Verschlussclip sicher sitzt und der Deckel nicht wieder aufgehen kann.
- Das Gehäuse vorsichtig auf den Unterbau legen; dazu das Gehäuse leicht schräg von oben nach unten anlegen, bis die Stifte oben an der Gehäuserückseite in den jeweiligen Verankerungspunkt an der Oberseite des Kunststoffunterbaus zu liegen kommen.
- Unten die Sicherheitsschrauben anbringen. Dazu den mitgelieferten Spezialschraubendreher verwenden.



Die feste Installation muß von dem Anschlussgerät Abschaltungsmittel einfügen, die mindestens 3 mm von allen den Polen entfernt sind.

Bei der Installation sind die Schutzzonen gemäß VDE 0100 zu berücksichtigen.

Der Händetrockner darf ausschließlich auf einer geschlossenen Oberfläche installiert werden (Mauer, Leichtbauwand oder ähnliches)

GEBRAUCHSANWEISUNGEN

Um optimales Trocknen zu erreichen, sollten vor Benutzung des Geräts eventuelle Seifenreste gut mit Wasser abgewaschen werden. Nach Einschalten des Geräts empfiehlt es sich, die Hände in einem Abstand von 6-7 cm unter den Luftausgang zu halten und dabei gegeneinander zu reiben.

Der Händetrockner wird automatisch durch Annähern der Hände an den Luftauslass in Betrieb gesetzt. Das Erkennen der Präsenz von Händen und das Einschalten basiert auf dem Prinzip Senden/Reflexion/Empfang von Infrarot-Sensoren, die in der Nähe des Luftauslasses positioniert sind. Der Erkennungsabstand beträgt ca. 12-15 cm.

Das Gerät schaltet sich 2-3 Sekunden nach Entfernen der Hände selbstständig aus.

WARTUNG UND REINIGUNG

Eine regelmäßige Reinigung verlängert die Lebensdauer des Gerätes. Deshalb empfiehlt sich in diesen Fällen mindestens alle sechs Monate eine Reinigung.

GRUNDLAGE ZUR INNENREINIGUNG DES GERÄTES

- Den Händetrockner vom Stromnetz nehmen.
- Mithilfe des Spezialschraubendrehers die 2 unteren Befestigungsschrauben vom Gehäuse herauserschrauben.
- Das Gehäuse abnehmen (siehe Abschnitt "Herausnehmen des Gehäuses") und vorsichtig auf ein Tuch legen, um Verkratzungen und sonstige Beschädigungen zu vermeiden.
- Die Oberfläche und Komponenten der Hauptschaltplatte des Schaltkreises von Staub befreien. Dazu eine Bürste mit weichen Borsten verwenden.
- Die selbe Bürste auch zum Reinigen der Motoroberfläche, des Lufteingangs des Spiralgehäuses, des Luftausgangs- und des Lufteingangsgitters benutzen.
- Die Oberflächen der IR-Sensoren mit einem weichen Tuch reinigen.
- Ventilatorgehäuse abnehmen. Dazu die Sicherheitsschraube entfernen und auf die Befestigungsclips drücken. Staub vom Ventilatorrad und Heizelement entfernen. Ventilatorgehäuse durch Einrasten der Befestigungsclips wieder anbringen und Sicherheitsschraube eindrehen.
- Die gesamte Unterbauoberfläche von Staub befreien, besonders an der Oberseite.
- Das Gehäuse montieren, die unteren Schrauben befestigen und die Stromzufuhr wieder herstellen.
- Das Gerät mehrmals in Betrieb nehmen, um alle Staubreste zu entfernen, die bei der Reinigung nicht entfernt werden konnten.

Bei dem Vorgang dürfen die Komponenten nicht gewaltsam behandelt werden und es ist darauf zu achten, dass sie nicht beschädigt werden.

Alle Reinigungsarbeiten am Gerät dürfen ausschließlich von qualifizierten Technikern durchgeführt werden.

ПРАВИЛА ЭКСПЛУАТАЦИИ

Для обеспечения удовлетворительной сушки рук необходимо их тщательно вымыть водой до полного удаления остатков мыла. После включения сушилки приблизить руки к выходному отверстию воздуха на расстояние 6-7 мм, производя движения, имитирующие мытье. Включение сушилки производится автоматически при поднесении рук к выходному отверстию воздуха. Включение сушилки при поднесении рук основано на излучении/отражении/приеме луча инфракрасного диапазона, излучаемого светодиодом и принимаемого фотодатчиком. Дистанция срабатывания датчика

находится в диапазоне 12-15 см.

При удалении рук из зоны действия датчика сушилка автоматически отключается через 2-3 секунды.

ОБСЛУЖИВАНИЕ И ЧИСТКА

Правильное обслуживание сушилки продлит срок ее эксплуатации.

Рекомендуется чистить сушилку как минимум один раз в год.

ПРАВИЛА ОЧИСТКИ

- Отключить кабель электропитания.
- С помощью специального гаечного ключа открутить 2 винта, крепящие крышку.
- Снять крышку (см. раздел "Снятие крышки") и осторожно положить ее на мягкую ткань стараясь не поцарапать поверхность.
- Удалить пыль с внутренних поверхностей сушилки и с электронной платы. Для этого необходимо использовать щетку с мягкой щетиной.
- Этой же щеткой очистить поверхность электродвигателя, входное отверстие воздуха, выходное отверстие и решетку входного отверстия воздуха.
- Мягкой тканью протереть поверхность защитного стекла инфракрасного датчика.
- Открыть отсек, где находятся лопасти вентилятора, открутив винт и открыв замки. Удалить пыль с вентилятора и нагревательного элемента. Закрыть отсек, зашелкнув замки и закрутив предохранительный винт.
- Удалить пыль по периметру корпуса, особенно в верхней части сушилки.
- Установить крышку, завинтить винты в нижней части корпуса и подключить электропитание.
- Несколько раз подряд включить сушилку, чтобы продуть остатки пыли, которые не удалось удалить щеткой.

Во время сушки рук запрещается применять физические усилия к сушилке.

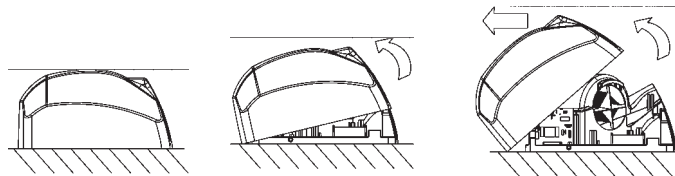
Техобслуживание и чистка сушилки должны производиться только

квалифицированными специалистами.

УСТАНОВКА

СНЯТИЕ КРЫШКИ

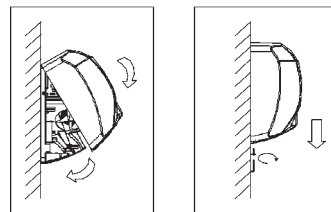
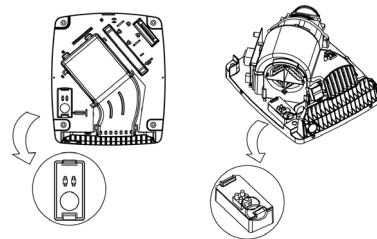
- СУШИЛКА ПОСТАВЛЯЕТСЯ В ПРОДАЖУ С НЕ ПРИВИНЧЕННОЙ К КОРПУСУ КРЫШКОЙ.
 - ПРИ СНЯТИИ КРЫШКИ НЕОБХОДИМО УЧИТЫВАТЬ НАЛИЧИЕ ЗАШЕЛКИ, НАХОДЯЩЕЙСЯ В ВЕРХНЕЙ ЧАСТИ СУШИЛКИ.
 - КРЫШКУ НЕОБХОДИМО СНИМАТЬ ПОД КОСЫМ УГЛОМ ДЛЯ ТОГО, ЧТОБЫ РАЗЪЕДИНИТЬ ЗАШЕЛКУ.
- ПРИ ЭТОМ ДЕЙСТВОВАТЬ ОСТОРОЖНО, ЧТОБЫ:
- НЕ ПОВРЕДИТЬ ВНУТРЕННИЕ КОМПОНЕНТЫ СУШИЛКИ.
 - НЕ ПОВРЕДИТЬ ПОВЕРХНОСТЬ КРЫШКИ. СНЯТУЮ КРЫШКУ РЕКОМЕНДУЕТСЯ КЛАСТЬ НА РОВНУЮ ПОВЕРХНОСТЬ ЛИЦЕВОЙ СТОРОНОЙ ВВЕРХ, ИЛИ ЖЕ КЛАСТЬ ЕЕ НА МЯГКУЮ ТКАНЬ.



МОНТАЖ

Производить монтаж, учитывая направляющую, которая находится с тыльной стороны.

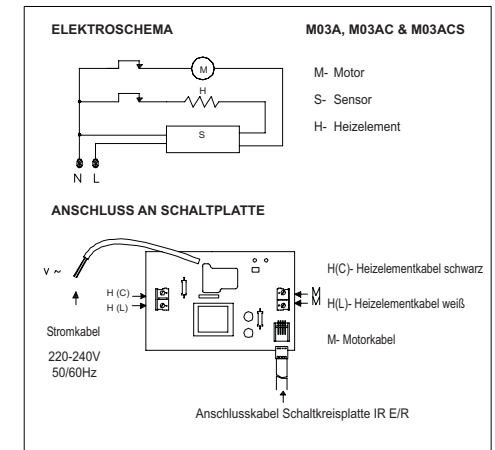
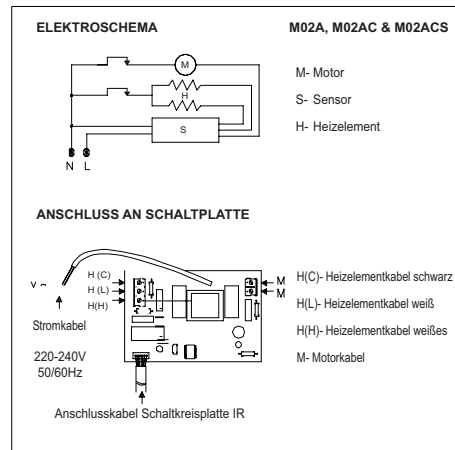
- Просверлить в стене 4 отверстия сверлом 7 мм, используя прилагаемый в комплекте поставки шаблон. Очистить отверстия от крошки и пыли и вставить дюбеля.
- Вставить выходящий из стены питающий кабель в специально предназначенное отверстие диаметром 22 мм, которое находится под разъемом подсоединения кабеля электропитания.
- Крепко прикрутить сушилку к стене, убедившись в том, что все 4 антивибрационные прокладки установлены правильно.
- Вставить питающий кабель в отсек, в котором расположен разъем, через специальное отверстие.
- Для подключения кабеля к разъему необходимо предварительно снять с него защитную крышку, открыв защелку.
- После подключения питающего кабеля необходимо закрыть защитную крышку разъема.
- Осторожно надеть крышку на корпус сушилки. Крышку нужно надевать сверху вниз, соблюдая при этом небольшой угол наклона. Таким образом, верхняя защелка крышки войдет в паз верхней части корпуса и закроется.
- Вставить нижние предохранительные винты и закрутить их с помощью специально прилагаемого гаечного ключа.



Должны быть предусмотрены средства отключения от сети питания при минимальном расстоянии между контактами 3 мм на всех полюсах. Данные средства отключения должны быть включены в стационарную установку.

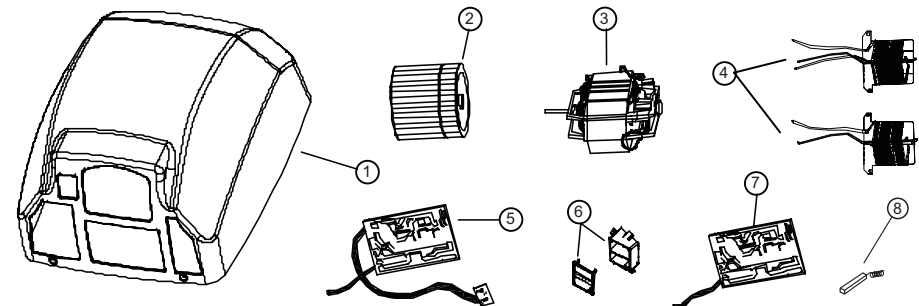
В ходе установки должны быть предусмотрены участки безопасности в соответствии со стандартом VDE 0100. Сушилка для рук должна устанавливаться исключительно на закрытой поверхности (стена, перегородка и т.п.)

ELEKTROSCHEMA



BASISBAUTEILE

		M02A, M02AC & M02ACS	M03A, M03AC & M03ACS	M02A, M02AC & M02ACS	M03A, M03AC & M03ACS
Stahlgehäuse, weiß pulverbeschichtet	1	RC82010			
Edelstahlgehäuse seidenmatt gebürstet	1	RC82020			
Edelstahlgehäuse hochglanzpoliert	1	RC82030			
Gebälse	2	RC82777			
Motor	3	RC82748			
Heizelement	4		RC82760		RC82710
Schaltplatte	5		RC82600		RC82610
Aufnahme IR-Sensoren	6		RC82601		
Hauptschaltplatte	7		RC82602		
Kohlebürste	8	RC95750-AMT RC95750-STC			



INSTALAÇÃO

Extracção da cobertura exterior

- O secador é fornecido com a cobertura exterior ou invólucro metálico acoplado à base, sem ser aparafusado.
- Deve retirar a cobertura exterior, tendo em atenção a patilha superior fixada na base.
- Deve retirar essa cobertura exterior num movimento oblíquo até soltar completamente a patilha superior, tendo o cuidado de:

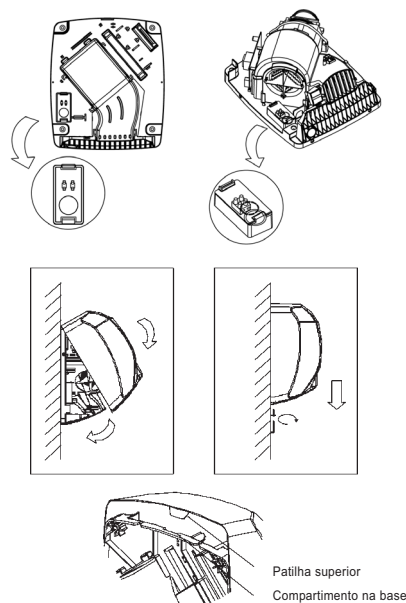
- Não danificar os componentes internos.
- Não danificar a superfície da cobertura exterior. Sugere-se que a apoie numa superfície plana e com a parte da frente voltada para cima, ou em cima de um pano.



Montagem

A montagem deve ser preparada, de preferência, utilizando as ranhuras posteriores.

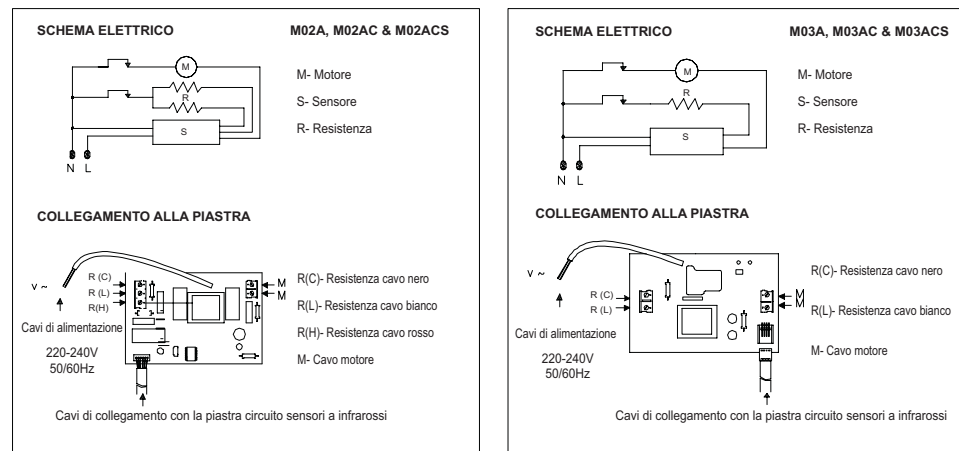
- Faça os furos na parede com uma broca de 8 mm de diâmetro, utilizando o molde fornecido. Limpe os orifícios de todas as poeiras e introduza neles as buchas.
- Passe os cabos de alimentação provenientes da parede através do orifício de 22 mm de diâmetro situado por baixo do bloco de ligação do aparelho.
- Aparafuse com firmeza a base do aparelho à parede, certificando-se de que os 4 "silent-blocks" estão correctamente posicionados.
- Introduza os cabos de alimentação no interior do compartimento que contém o bloco passando-os através do orifício de acesso.
- Para aceder ao bloco, deve abrir a tampa de protecção fazendo de alavanca contra a lingueta do fecho.
- Uma vez efectuada a ligação eléctrica, volte a fechar a tampa de protecção.
- Monte cuidadosamente a cobertura exterior na base do aparelho. Para isso, posicione-a de cima para baixo e ligeiramente inclinada, de maneira que a patilha da parte superior da cobertura entre no encaixe superior da base.
- Coloque os parafusos inferiores de segurança, apertando-os com a chave especial que é fornecida.



Devem ser previstos meios para desligar o aparelho da rede de alimentação, com uma separação de contacto de pelo menos 3 mm em todos os pólos. Esses meios para interromper a ligação devem ser incorporados na instalação fixa.

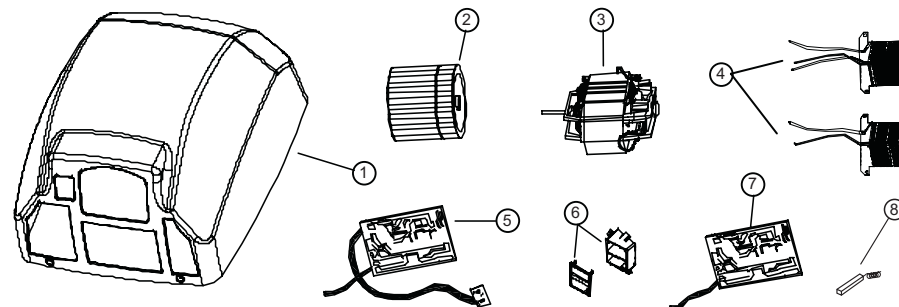
Durante o processo de instalação devem ser consideradas áreas de protecção, de acordo com a Norma VDE 0100. O secador de mãos deve ser instalado apenas numa superfície fechada (parede, tábique ou similar).

DIAGRAMMA DI COLLEGAMENTO



VISTA ESPLOSA DI BASE

	M02A, M02AC & M02ACS	M03A, M03AC & M03ACS	M02A, M02AC & M02ACS	M03A, M03AC & M03ACS
Carcassa in acciaio inox laccata bianco	1	RC82010		
Carcassa in acciaio inox con rifinitura satinata	1	RC82020		
Carcassa in acciaio inox con rifinitura brillante	1	RC82030		
Turbina	2	RC82777		
Motore	3	RC82748		
Resistenza di riscaldamento	4		RC82760	RC82710
Piastra elettronica	5		RC82600	RC82610
Schermo e telaio del sensore a infrarossi	6		RC82601	
Scheda elettronica principale	7		RC82602	
Spazzole	8	RC95750-AMT RC95750-STC		



ITALIANO

MODALITÀ D'USO

Per ottenere che l'apparecchio asciughi bene le mani, si consiglia di sciacquarle bene, eliminando i residui di sapone.

Poi, quando l'asciugamani è in funzione, avvicinare le mani a una distanza di circa 6-7 cm. dall'uscita dell'aria e strofinarle. L'azionamento dell'asciugamani è automatico, ad avvicinamento delle mani alla zona di uscita dell'aria. Il rilevamento delle mani e la successiva accensione dell'apparecchio si basa sull'emissione/riflesso/ricezione di un fascio di infrarossi provenienti dai sensori posti vicino alla zona di uscita dell'aria. La distanza di rilevamento è di circa 12-15 cm.

Quando si tolgono le mani, l'apparecchio si ferma dopo 2-3 secondi.

MANUTENZIONE PREVENTIVA E PULIZIA

Una pulizia precisa della macchina ne prolungherà la vita utile.

Si raccomanda di eseguire il procedimento di pulizia almeno una volta all'anno.

MODALITÀ DI PULIZIA

- Scollegare l'entrata di corrente all'asciugamani.
- Estrarre le 2 viti inferiori di fissaggio della carcassa con l'ausilio della chiave apposita.
- Estrarre la carcassa (si veda il paragrafo "Estrazione della carcassa") e appoggiarla con cautela su uno straccio, evitando di provocare rigature o graffi.
- Pulire dalla polvere la superficie e i componenti della piastra madre del circuito elettronico. A tal fine, usare una spazzola a setole morbide.
- Con la stessa spazzola pulire la superficie del motore, il bocchettone di entrata dell'elica, l'uscita dell'aria e la griglia di entrata dell'aria.
- Con un panno morbido, pulire la superficie dello schermo di chiusura dei sensori a infrarossi.
- Aprire l'elica, estraendo la vite di sicurezza e piegando i fermagli di chiusura; pulire poi dalla polvere la turbina e l'elemento riscaldante. Richiudere l'elica, mettendo di nuovo i fermagli di chiusura e avvitando la vite di sicurezza.
- Eliminare la polvere sul perimetro della base, soprattutto sulla frangia superiore.
- Montare la carcassa, collocare le viti inferiori e collegare nuovamente.
- Avviare la macchina ripetutamente, al fine di espellere i residui di polvere, dopo il procedimento di pulizia.

Non danneggiare né forzare alcun componente durante tutto il processo.
Ogni operazione relativa alla manutenzione e pulizia della macchina deve essere svolta esclusivamente da personale tecnico qualificato.

PORTUGUÊS

MODO DE EMPREGO

Para obter uma boa secagem das mãos é aconselhável enxaguar-las bem, eliminando os restos de sabão. Em seguida, uma vez ligado o secador, aproximar as mãos a uma distância de cerca de 6-7 cm da saída do ar e esfregar ambas as mãos. O secador de mãos liga-se automaticamente quando se aproximam as mãos da saída do ar. A detecção da proximidade das mãos e posterior ligação do aparelho baseiam-se na emissão / reflexão / recepção de feixes de luz infravermelha procedentes dos sensores situados junto da zona de saída do ar. A distância de detecção é de aproximadamente 12-15 cm.

Ao retirar as mãos, o aparelho desliga-se após 2-3 segundos.

MANUTENÇÃO PREVENTIVA E LIMPEZA

Uma limpeza adequada do aparelho traduzir-se-á num aumento da sua vida útil.

Recomenda-se que o processo de limpeza seja realizado pelo menos uma vez por ano.

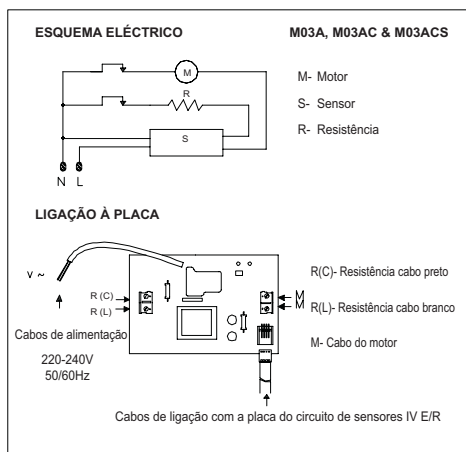
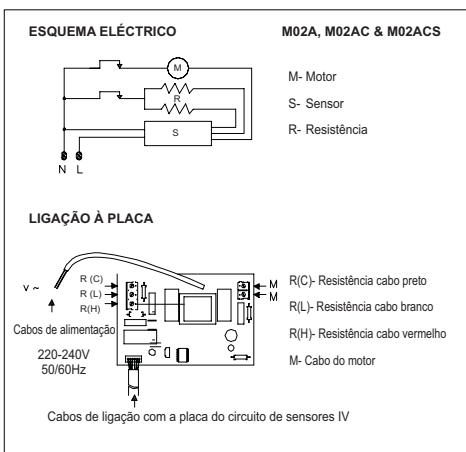
MODO DE LIMPEZA

- Desligar a entrada de corrente do secador.
- Com ajuda da chave especial, desapertar os 2 parafusos inferiores de fixação da cobertura exterior.
- Retirar a cobertura exterior (ver a secção "Extracção da cobertura exterior") e colocá-la com cuidado em cima de um pano, evitando arranhadelas e riscos.
- Limpar o pó da superfície e dos componentes da placa-mãe do circuito electrónico. Para isso, utilizar um pincel de cerdas suaves.
- Usar o mesmo pincel para limpar a superfície do motor, a boca de entrada da voluta, a saída de ar e a grelha de entrada de ar.
- Com um pano macio, limpar a superfície do visor que protege os sensores de IV.
- Abrir a voluta, retirando o parafuso de segurança e soltando as linguetas. Limpar o pó da turbina e do módulo de aquecimento. Voltar a fechar a voluta, encaixando novamente as linguetas e apertando o parafuso de segurança.
- Limpar de pó todo o perimetro da base, em especial o rebordo superior.
- Montar a cobertura exterior, colocar os parafusos inferiores e ligar novamente a corrente.
- Depois da limpeza, ligar o aparelho várias vezes, a fim de expulsar restos de poeiras.

Não danificar nem forçar nenhum componente durante todo o processo.
Todos os procedimentos relativos à manutenção do aparelho deverão ser realizados unicamente por pessoal técnico qualificado.

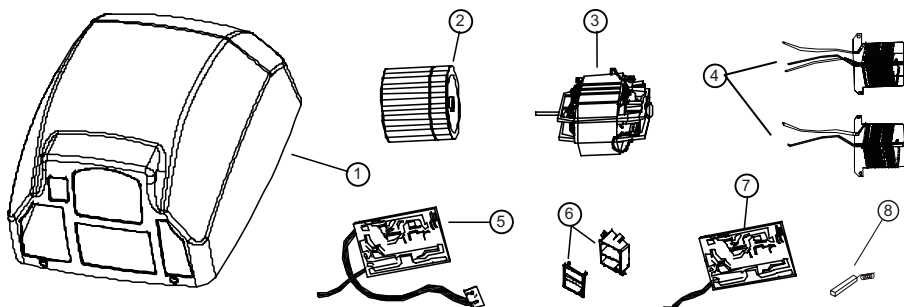
PORTUGUÊS

DIAGRAMA DAS LIGAÇÕES



COMPONENTES BÁSICOS

		M02A, M02AC & M02ACS M03A, M03AC & M03ACS	M02A, M02AC & M02ACS	M03A, M03AC & M03ACS
Cobertura de aço inox lacada em branco	1	RC82010		
Cobertura de aço inox com acabamento acetinado	1	RC82020		
Cobertura de aço inox com acabamento brilhante	1	RC82030		
Turbina	2	RC82777		
Motor	3	RC82748		
Resistência de aquecimento	4		RC82760	RC82710
Placa electrónica	5		RC82600	RC82610
Visor e chassis do sensor IV	6		RC82601	
Placa electrónica principal	7		RC82602	
Escovas de carvão	8	RC95750-AMT RC95750-STC		

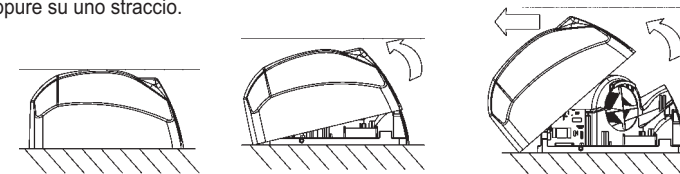


ITALIANO

INSTALLAZIONE

Estrazione della carcassa

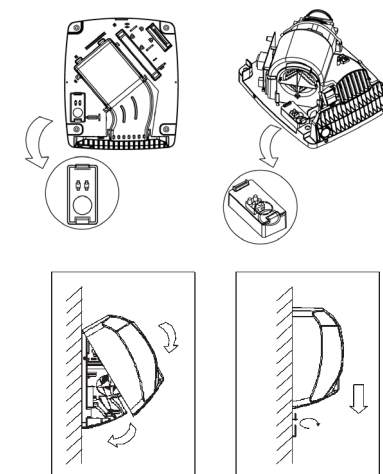
- L'asciugamani è fornito con la carcassa o rivestimento metallico attaccata alla base, ma non avvitata.
- È necessario estrarre la carcassa, tenendo presente l'orlo superiore fissato sulla base.
- È necessario rimuovere tale carcassa obliquamente, fino ad estrarre del tutto l'orlo superiore, avendo cura di:
 - Non danneggiare i componenti interni.
 - Non danneggiare la superficie della carcassa. Si suggerisce di appoggiarla su una superficie liscia con la parte a vista verso l'alto oppure su uno straccio.



Montaggio

Il montaggio deve essere predisposto, di preferenza, mediante canalizzazione posteriore.

- Trapanare dei fori di 8 mm. nel muro, utilizzando la dima fornita. Pulire dai fori la polvere che si crea e inserire i cunei.
- Far passare i cavi di alimentazione che provengono dalla parete attraverso il foro di 22 mm situato sotto la morsetteria di collegamento dell'apparecchio.
- Avvitare saldamente la base dell'apparecchio al muro, accertandosi che i 4 silent-blok siano posizionati correttamente.
- Infilare i cavi di alimentazione all'interno dell'abitacolo che contiene la morsetteria, facendoli passare attraverso il foro di accesso.
- Per accedere alla morsetteria, bisogna aprire il coperchio di protezione facendo leva contro il fermaglio di chiusura.
- Una volta effettuato il collegamento elettrico, richiudere il coperchio di protezione.
- Collocare con cura la carcassa sulla base dell'apparecchio. A tale scopo, posizionarla dall'alto verso il basso con una certa inclinazione, in modo tale che l'orlo della parte superiore della carcassa entri nella sede superiore della base.
- Mettere le viti inferiori di sicurezza, serrandole con la chiave apposita fornita.



È necessario prevedere misure per lo scollegamento dalla rete di alimentazione, con una separazione di contatto di almeno 3 mm. in tutti i poli. Tali misure di scollegamento devono essere incorporate all'impianto fisso.

Durante la procedura di installazione, è necessario considerare le aree di protezione come da Norma VDE 0100. L'apparecchio asciugamani va installato esclusivamente su una superficie chiusa (parete, tramezzo o simili)