



KN1643PFC20
Acabado amarillo

Descripción general

- Ducha de emergencia para montar a la pared, con cabezal de ABS de color amarillo y tuberías de acero galvanizado, fabricada por Krusman.
- Especialmente diseñada para áreas donde el personal esté sujeto al riesgo de daños oculares o físicos por acción del fuego, ácidos, reactivos, productos petrolíferos, materiales radioactivos o cualquier otro elemento contaminante.
- Esta ducha de seguridad descontamina inmediatamente al fluir el agua cuando es accionada manualmente a través del tirador rígido de forma triangular.
- La entrada de agua está diseñada para recibir un flujo de agua mínimo de 76 L/minuto a una presión de entre 1,5 y 6,5 bares, permitiendo rociar todo el cuerpo del usuario en un tiempo muy por debajo de la media habitual.
- Incluye de serie un letrero universal de emergencia y una etiqueta de control de inspección.
- Fabricado según las normas ANSI Z358.1-2009, EN15154-1 y EN15154-2:2006.

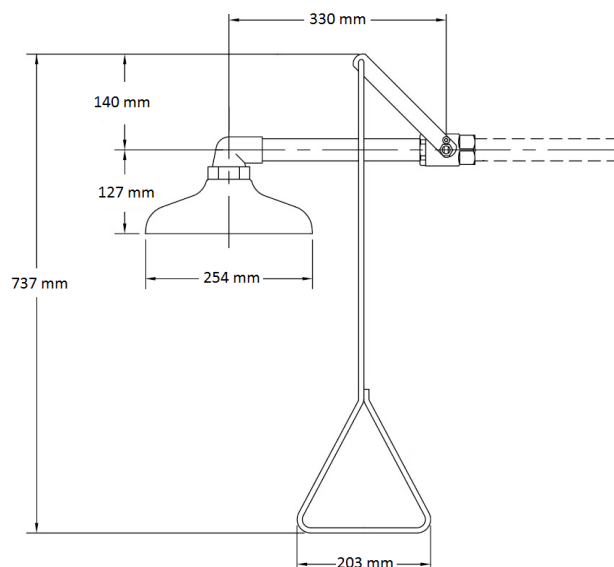
Componentes y materiales

- **CABEZAL DE DUCHA:** fabricado plástico ABS de color amarillo. Proporciona un caudal mínimo de 76L/min entre 1,5 y 6,5 bares de presión.
- **VÁLVULA:** de bola de 1".
- **TUBERÍAS:** de acero galvanizado.

Especificaciones técnicas

Dimensiones	254 x 737 x 432 mm
Flujo de agua	76L/min
Presión entrada agua	1,5 – 6,5 bars
Entrada de agua	DN 20 rosca hembra
Peso neto	3,5 Kg

Dimensiones



Dimensiones: ± 4%

Operación

La ducha de emergencia se activa tirando hacia abajo de una de los tiradores (el más bajo está diseñado para los usuarios de sillas de ruedas). La válvula de apertura/cierre no es de auto retorno por lo que se deberá devolver el tirador accionado a la posición inicial si se quiere cerrar el flujo de agua.

Es muy importante informar y formar al personal sobre el funcionamiento de la ducha y donde está instalada.

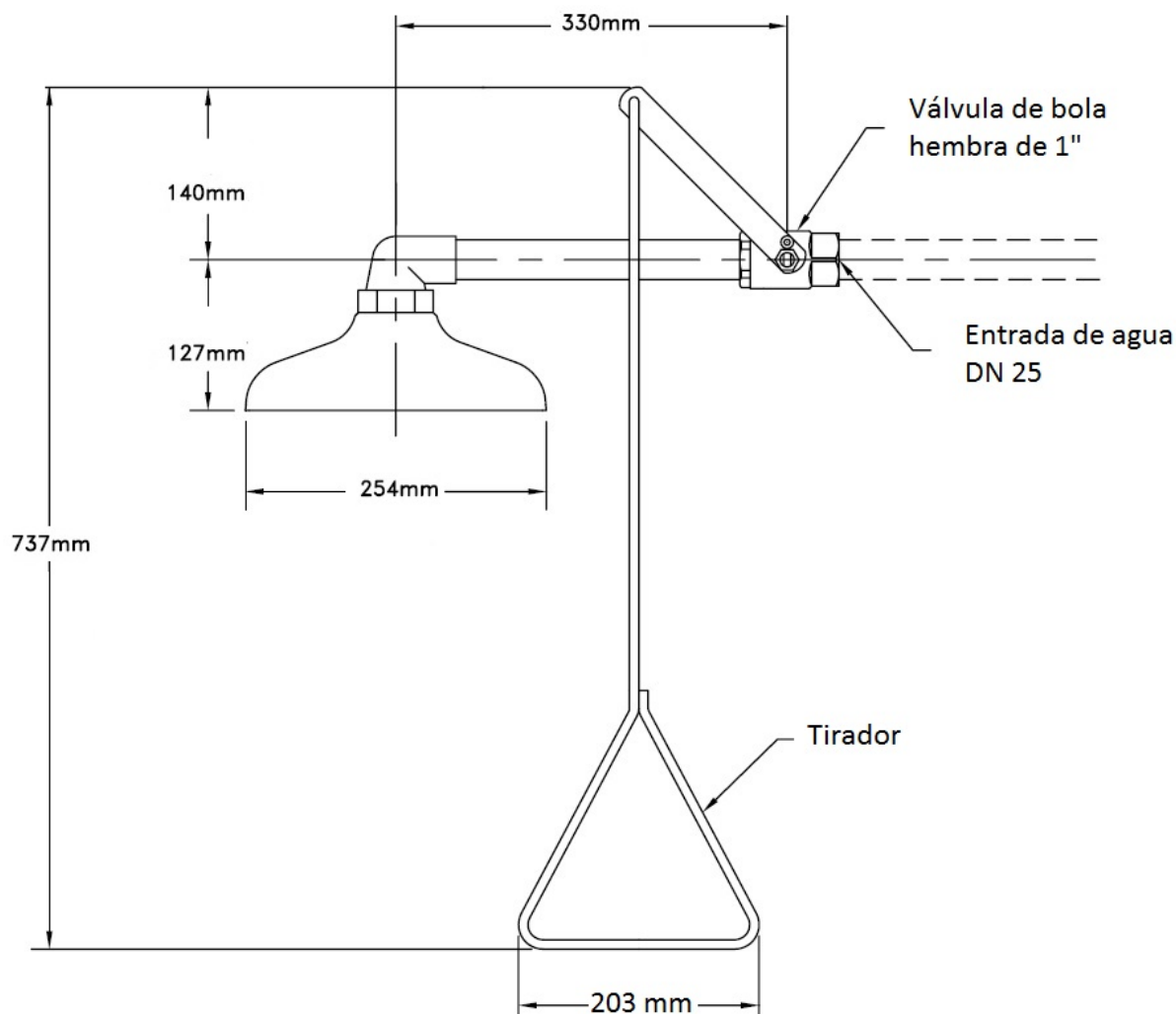
El equipo siempre debe estar preparado para funcionar correctamente. Realizar inspecciones periódicas de funcionamiento. Además, el agua estancada acumula bacterias y estas pueden producir enfermedades.

Se tiene que poder acceder muy fácilmente al equipo, por lo que se tiene que estar seguro de que la zona de acceso al mismo no esté en ningún momento bloqueada.

Montaje

Alturas recomendadas de instalación

Cuando se desembale la ducha comprobar que tanto el propio aparato, como la señal de emergencia y las instrucciones de instalación estén intactos.



La ducha debe tener un flujo de agua de 76 litros por minuto entre 1,5 y 6,5 bares para funcionar correctamente. Por este motivo **es muy importante que las dimensiones de la tubería de entrada de agua se dimensionen correctamente teniendo en cuenta este dato.** No instalar la ducha si no se puede garantizar este flujo de agua.

Antes de instalar la ducha a la pared lave completamente todo el sistema para eliminar los posibles restos de virutas y otras partículas.

Colocar la señal de equipo de emergencia al lado de la ducha donde se vea claramente.

Una vez instalado el equipo, y tal y como se ha explicado con anterioridad, se debe verificar que funciona correctamente haciéndolo funcionar varias veces.