

Descripción general

- Estación de seguridad compuesta por una ducha y un lavaojos de emergencia, para instalar directamente en el suelo.
- Tanto el cabezal de la ducha como el recogedor del lavaojos están fabricados con ABS de color amarillo y las tuberías son de acero galvanizado, pintadas en blanco con franjas verdes.
- Apta para en todo tipo de industria, talleres o emplazamientos, donde el personal esté sujeto al riesgo de daños oculares o físicos por acción del fuego, ácidos, reactivos, productos petrolíferos, materiales radioactivos o cualquier otro elemento contaminante, como primera medida en caso de accidente, para eliminar posible contaminación del cuerpo y los ojos/cara.
- Accionamiento de la ducha mediante tirador rígido en forma triangular para mayor agarre y lavaojos de apertura lateral manual, accionable mediante simple presión. El equipo dispone de un segundo tirador para accionar la ducha, especialmente diseñado para usuarios de sillas de ruedas.
- La ducha de emergencia, gracias a un caudal mínimo asegurado de 120L/min, a 1,5-6,5 bares, es capaz de rociar todo el cuerpo del usuario en un tiempo muy por debajo de la media habitual.
- La perfecta distribución de los dos cabezales rociadores del lavaojos ofrece un lavado de los ojos muy eficaz, proporcionando un rápido alivio a la persona que ha sido lesionada por productos químicos o partículas extrañas.
- Cada cabezal rociador dispone de un control de flujo y de un filtro para eliminar las posibles impurezas contenidas en el agua.
- El equipo de emergencia dispone de un sistema de auto drenaje para eliminar el agua residual del sistema, evitando de esta manera su en su interior.
- Incluye de serie los letreros universales de emergencia, tanto para la ducha como para el y una etiqueta de control de inspección.
- Fabricado según las normas ANSI Z358.1-2009, EN15154-1 y EN15154-2:2006.



KN1902P
Acabado amarillo

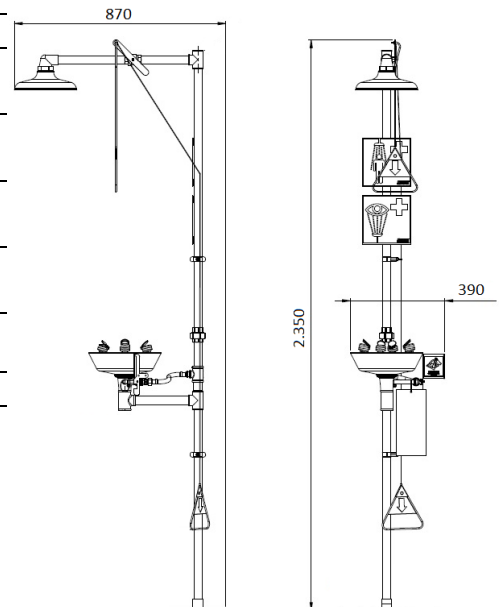
Componentes y materiales

- **CABEZALES ROCIADORES:** dos unidades que proporcionan un caudal mínimo de 14L/min. Cada cabezal ensambla una tapeta de plástico que evita la entrada de polvo y partículas extrañas y que se abre automáticamente cuando se activa el lavaojos.
- **CUBETA:** fabricada en ABS de color amarillo, muy resistente a los impactos.
- **PALANCA DE ACCIONAMIENTO DEL LAVAOJOS:** ergonómica y de fácil accesibilidad.
- **CABEZAL DE DUCHA:** fabricado en ABS de color amarillo. Proporciona un caudal mínimo de 120L/min a 1,5-6,5 bares de presión.
- **VÁLVULAS:** de esfera y de apertura automática cuando se acciona el tirador o la palanca de accionamiento. Permanecen abiertas hasta que se cierra manualmente tirando o pulsando en sentido contrario.
- **TUBERÍAS:** de acero galvanizado con recubrimiento blanco y verde de alta visibilidad.

Especificaciones técnicas

Dimensiones	390x2.350x870 mm
Flujo de agua lavaojos	14 L/min
Flujo de agua ducha	120L/min
Presión entrada agua	1,5 – 6,5 bars
Entrada de agua	G 1" (DN 25) rosca hembra
Salida de agua	G 1 1/4" (DN 32) rosca hembra
Peso neto	19 Kg

Dimensiones



Dimensiones: ±4%

Operación

La ducha de emergencia se activa tirando hacia abajo de una de los dos tiradores (el más bajo está diseñado para los usuarios de sillas de ruedas). La válvula de apertura/cierre no es de auto retorno por lo que se deberá devolver el tirador accionado a la posición inicial si se quiere cerrar el flujo de agua.

El lavaojos funciona empujando hacia adelante la palanca de accionamiento. La válvula de apertura/cierre no es de auto retorno por lo que se deberá devolver la palanca de accionamiento a la posición inicial si se quiere cerrar el flujo de agua.

Es muy importante informar y formar al personal sobre el funcionamiento de la estación de emergencia y de donde está instalada.

La estación de emergencia siempre debe estar preparada para funcionar correctamente. Realizar inspecciones periódicas de funcionamiento. Además, el agua estancada acumula bacterias y estas pueden producir enfermedades.

Se tiene que poder acceder muy fácilmente a la estación de emergencia, por lo que se tiene que estar seguro de que toda la zona de acceso a la misma no esté en ningún momento bloqueada.

Montaje

Cuando se desembale la estación de emergencia comprobar que tanto el propio aparato, como las señales de emergencia y las instrucciones de instalación estén intactos.

Fijar la estación de emergencia al suelo utilizando tornillos de acero inoxidable, a través de los agujeros de la pletina de fijación al suelo (agujeros indicados por un "S" en la figura de la derecha).

La ducha de emergencia debe tener un flujo mínimo de 120L/min y en el lavaojos/lavacara debe ser de 14L/min para funcionar correctamente. Por este motivo **es muy importante que las dimensiones de la tubería de entrada de agua se dimensionen correctamente teniendo en cuenta estos datos.**

El regulador de flujo y de presión del equipo trabaja automáticamente entre 1,5 y 6,5 bares de presión. **Si la presión de entrada de agua excede de 7,0 bares será necesario instalar una válvula reductora de presión.**

Antes de instalar el equipo al suelo lave completamente todo el sistema para eliminar los posibles restos de virutas y otras partículas.

Colocar las señales de equipo de emergencia cerca del equipo, donde se vean claramente.

Una vez instalada la estación de emergencia, y tal y como se ha explicado con anterioridad, se debe verificar que funciona correctamente haciéndola funcionar varias veces.

Alturas recomendadas de instalación

