

VERTIEFT
Bausatz für vertieften Händetrockner Machflow

KT009
Weiß

KT009CS
Satinierte Oberfläche
Allgemeine Beschreibung

- Bausatz für versenkten Händetrockner Machflow (Händetrockner nicht enthalten).
- Mit dem Bausatz für den versenkten Einbau erfüllt der Händetrockner Machflow die ADAAG-Norm (USA), die die horizontale Projektion der in öffentlichen Waschräumen installierten Geräte auf 4 Zoll (100 mm) begrenzt, und verleiht diesem Händetrockner das Prädikat „behindertengerecht“.
- Maximale Robustheit und Vandalismusschutz.
- Ausgezeichnete Integration und ästhetisches Niveau.

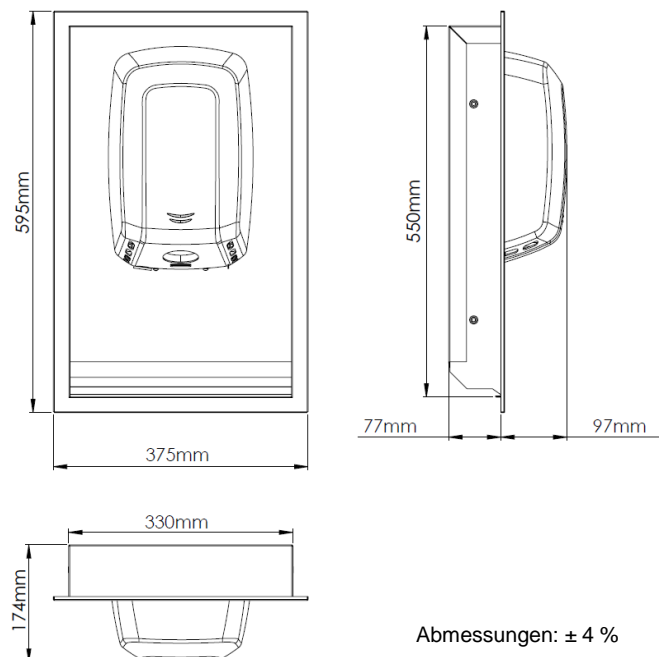
Komponenten und Materialien

- **WANDKASTEN:** Hergestellt aus zwei geschweißten Teilen. Der Montagebereich des Trockners besteht aus 1 mm dickem Stahl in weißer Ausführung (KT009) oder 1 mm dickem Edelstahl AISI 304 in satinierte Ausführung (KT009CS). Dazu gehören 4 M5-Schrauben, die oben auf die Grundplatte zur Befestigung des Machflow-Händetrockners angeschweißt sind. Der Rahmen besteht aus 0,7 mm starkem 18-8 Edelstahl AISI304 mit 4 Schraubenlöchern von Ø6,5 mm für die Wandmontage.
- **SCHRAUBEN UND MUTTERN:** für die Befestigung des Händetrockners am Bausatz. Inklusive: 4 Muttern DIN 934 M5, 4 Unterlegscheiben DIN 9021 M5 und 4 Gummisilentblöcke 8 x 18mm.

HINWEISE: Die zur Befestigung des Schanks an der Wand erforderlichen Schrauben und Dübel sind nicht im Lieferumfang enthalten. Es wird empfohlen, Schrauben aus Edelstahl zu verwenden.

Technische Daten

Abmessungen	375 x 595 x 77 mm
Abmessungen der Wandöffnung	330 x 550 x 77 mm
Materialstärke Wandkasten	1,0 mm
Materialstärke Rahmen	0,7 mm
Nettogewicht	3 kg

Abmessungen


Abmessungen: ± 4 %

Händetrockner nicht enthalten

Montage
Empfohlener Höhenabstand vom Boden

Im eingebauten Zustand befindet sich die Unterseite des Händetrockners 190 mm über dem Boden der rauen Wandöffnung.