

SENSORGESTEUERT

Machflow Plus



M09A/M09A-FIL/M09A-I
Weiß

M09AB/M09AB-FIL/M09AB-I
Schwarz

M09AC/M09AC-FIL/M09AC-I
Glänzende Oberfläche

M09ACS/M09ACS-FIL/M09ACS-I
Satierte Oberfläche

Allgemeine Beschreibung

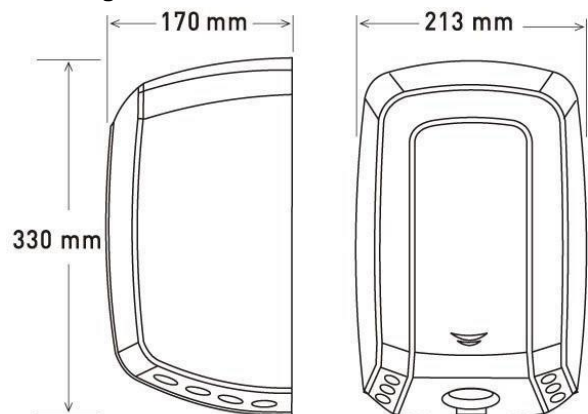
- Sensorgesteuerter Händetrockner Machflow Plus, erhältlich in Stahl mit weißer oder schwarzer Oberfläche sowie in Edelstahl AISI 304 mit glänzender oder satinierte Oberfläche.
- Mit seinem kompakten und sehr robusten Design ist dieser Händetrockner energetisch sehr effizient und nachhaltig und bietet große Energieeinsparungen und ultraschnelles Händetrocknen. Sehr empfehlenswert für stark frequentierte Bereiche.
- Er verfügt über einen Motor mit einstellbarer Leistung zur Regulierung des Energieverbrauchs (zwischen 420 und 1.500 W) und bietet eine maximale Luftaustrittsgeschwindigkeit von 325 km/h, sodass Ihre Hände in 10 bis 15 Sekunden trocken sind.
- Der Machflow Plus kann optional mit einem HEPA-Filter ausgestattet werden, der feste Schwebstoffe (Pollen, Hausstaubmilben, Tabakrauch usw.) herausfiltert und so die Luftqualität deutlich verbessert.
- Als Ergänzung zum HEPA-Filtermedium und ebenfalls optional kann der Machflow Plus einen Ionisator („Ion Hygienic“-Technologie) enthalten, der die Luft durch die Abgabe von Anionen reinigt und säubert, wodurch die meisten der durch die Luft transportierten Keime und Partikel beseitigt werden und die Luft reiner und gesünder wird.
- Optional kann auch ein Bausatz zur schnellen Montage/Demontage der Maschine („Plug-in“-Bausatz, Code KTP009) integriert werden, mit dem der Händetrockner einfach, schnell und sicher montiert und demontiert werden kann, wodurch die Wartung wesentlich effizienter wird und gleichzeitig die Kosten gesenkt werden.
- Die neue Luftkonzentrationsdüse hilft, den Luftstrom besser auf die Hände zu lenken. Anstatt die Luft überall auf die Hände zu blasen, bündelt sie den Luftstrom für ein gezielteres Trocknen. Die engere Öffnung des Konzentratoren verleiht dem Luftstrom beim Austritt einen größeren Druck, was seine Geschwindigkeit erhöht und somit den Trocknungsprozess der Hände wesentlich effizienter macht.
- Er verfügt über einen Geruchsneutralisator, Code RCPOM14, der dank seines sanften Duftes die Umgebung aromatisiert und desodoriert (optional).
- Der Machflow Plus ist mit einem automatischen Sicherheitsabschaltssystem ausgestattet, das ihn nach 60 Sekunden Dauerbetrieb automatisch abschaltet.
- Er wird standardmäßig mit allen Elementen geliefert, die zur Befestigung an eine Ziegelwand erforderlich sind.

Technische Daten

Spannung	220 - 240 V
Frequenz	50/60 Hz
Galvanische Trennung	Clase I
Gesamtleistung	420 – 1.500 W
Verbrauch	3,2 - 6,4 A
Verbrauch im Standby-Modus	0,3 W
Motorleistung	420 – 1.100 W
Drehzahl	19.000 – 30.000
Leistung Heizelement	400 W (EIN/AUS-Schalter)
Abmessungen	330x213x170 mm
Gewicht	5,1 kg
Materialstärke Deckel	1,5 mm
Trocknungszeit	10-15 Sek.
Effektiver Luftstrom	115-180 m ³ /h – 1.917-3.000 L/min
Luftgeschwindigkeit	191 – 325 km/h
Lufttemperatur (10 cm Abstand/21 °C)	45 °C
Schalldruck (*) (bei 2m)	67-74 dBA

(*) Gemäß der Norm UNE EN ISO 11201:2010 V2

Abmessungen



Abmessungen: ± 4 %

STECKSYSTEM

Bei der Machflow® Steckensatztechnik handelt es sich um ein einfaches, praktisches, schnelles und sicheres System zur Installation und Deinstallation eines Händetrockners, das eine wesentlich effizientere Wartung und gleichzeitige Kostenreduzierung ermöglicht.

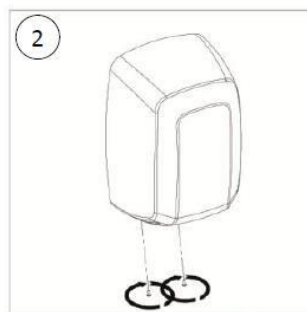


Mit der Machflow® Steckensatztechnik kann ein Händetrockner in wenigen Schritten installiert und dank des SMED-Systems (Single-Minute Exchange of Die, dt.: Werkzeugwechsel im einstelligen Minutenbereich) in weniger als 10 Sekunden ausgetauscht werden. Darüber hinaus kann die Wartung in der Werkstatt besser durchgeführt werden und er ist absolut stromschlagsicher. All diese Vorteile ermöglichen eine Reduzierung der Wartungskosten.

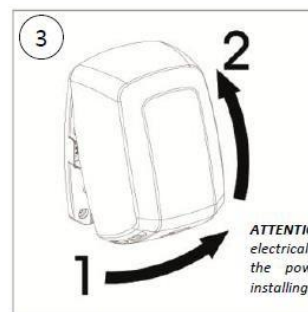
Diese Technologie zur schnellen Installation/Deinstallation an der Wand **ist optional** und wird mit einem speziellen Kit mit folgendem Code ausgeführt: KTP009. Die Installation des Trockners mit diesem System ist wie folgt:



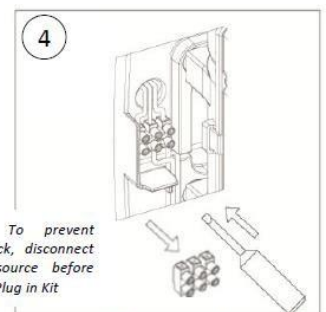
1 The Plug in Kit is compatible with the Machflow hand dryer and the Machflow hairdryer



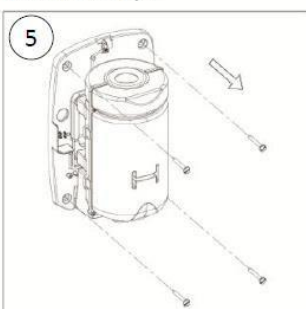
2 Unscrew the cover screws (x2)



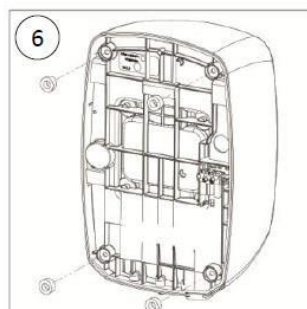
3 Remove the cover by a rotating movement



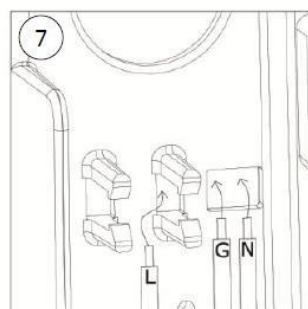
4 Disconnect the wires and remove the power strip



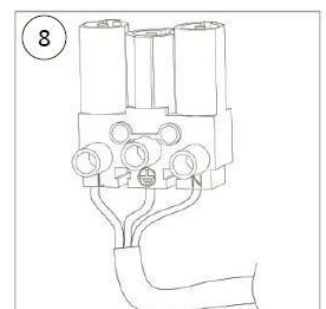
5 Unscrew the wall mount screws (x4)



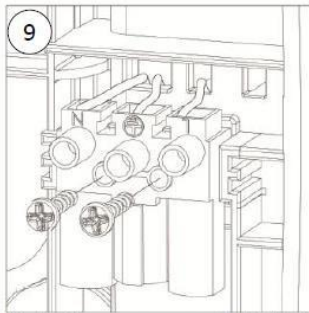
6 Remove the silent blocks from the back of the unit (x4)



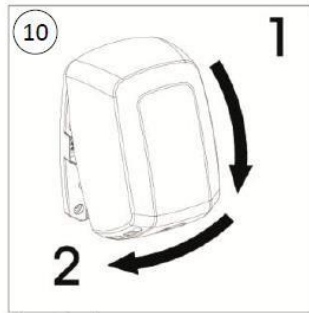
7 Route the wires through the holes to the back of the unit as shown on the picture



8 At the back of the unit, connect the wires to the fast connector following the engraved letters (N, L and Earth)



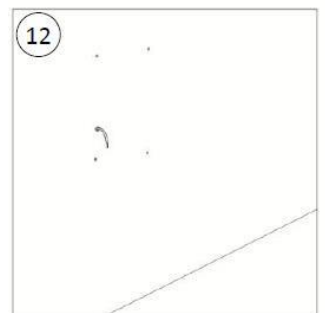
9
Fix the fast connector to the back of the unit using 2 screws



10
Close the dryer cover



11
Screw the cover fixing screws (x2)
Your dryer is now ready to be used on a Plug-in base



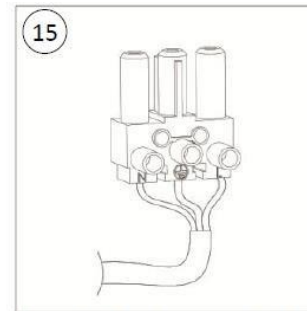
12
Same wall holes may be used for the Plug-in installation



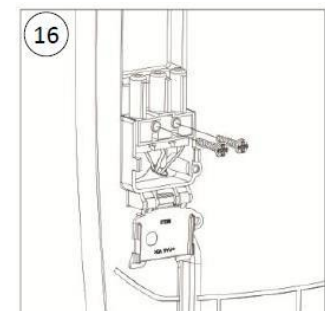
13
Route the wires through the Plug-in base as shown on the picture



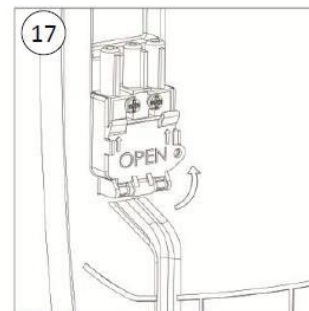
14
Screw the Plug-in base to the wall(x4)



15
Connect the wires to the fast connector following the engraved

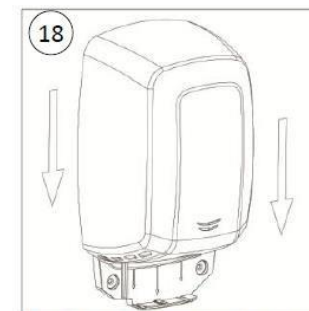


16
Fix the fast connector to the Plug-in base using 2 screws

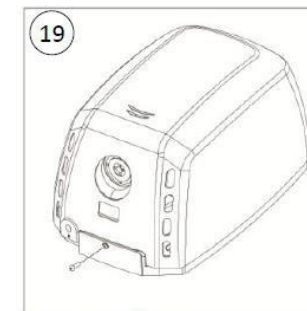


17
Close the security cover

Your Plug-in base is now ready to be used with a Plug-in dryer



18
Mount the dryer over the Plug-in base with a from top to down movement



19
Screw the safety screw

Your dryer is ready to be used

ZERTIFIZIERUNGEN UND QUALIFIZIERUNGEN



Electromagnetic
Compatibility
Regular Production
Surveillance



Mediclinics, S.A., behält sich das Recht vor, ohne vorherige Ankündigung Änderungen und/oder Modifikationen an den Produkten und ihren Spezifikationen vorzunehmen.
Überarbeitung: 09-19 © mediclinics S.A.

