

SENSORGESTEUERT

U-FLOW



M23A
Weiß



M23AB
Schwarz



M23ABT
Komplett schwarz



M23ACS
Satinerte Oberfläche

Allgemeine Beschreibung

- Der U-Flow ist ein schneller, energieeffizienter, umweltfreundlicher, hygienischer und eleganter Händetrockner, der sich für stark frequentierte Einrichtungen eignet.
- Das Modell „Hands-thru“ ist mit einem Paar IR-Sensoren an beiden Oberseiten zur sofortigen Handerkennung ausgestattet.
- Maximale Luftgeschwindigkeit 350 km/h.
- Trocknung der Hände in nur 8 / 10 Sekunden.
- Die einstellbare Motorleistung ermöglicht die Regulierung des Stromverbrauchs zwischen 420 und 1.100 W.
- Serienmäßig ausgestattet mit einem HEPA-Filter, der feste Schwebstoffe (Pollen, Hausstaubmilben, Tabakrauch usw.) filtert und die Luftqualität deutlich verbessert, sowie mit einem Diebstahlschutzsystem.
- Außerdem ist das Gerät serienmäßig mit einem Ionisator („Ion Hygienic“-Technologie) ausgestattet, der die Luft durch Partikel mit negativer elektrischer Ladung (Anionen) reinigt, wodurch viele der in der Luft enthaltenen Partikel und Keime beseitigt werden und die Luft gesünder und reiner wird. Diese Ionen hemmen die Vermehrung von Mikroorganismen im Produkt während seiner gesamten Lebensdauer.
- Serienmäßiges Einstecksystem, das einen sichereren, effizienteren und schnelleren Anschluss an das Gerät ermöglicht
- Mit der auf Silberionen basierenden antimikrobiellen und antibakteriellen Schutztechnologie Biocote®.
- 30 Sekunden Sicherheits-Timer.
- Niedrigster Lärmpegel in seiner Kategorie. (72,5-76,5 dBA).
- Einfache Wartung, kann direkt an das Hauptabwasserrohr des Waschrums angeschlossen werden, sodass das Abwasser beim Händetrocknen ablaufen kann. Anschlussrohr serienmäßig.
- Abnehmbarer Wassertank mit optionalem Diebstahlschutzsystem.

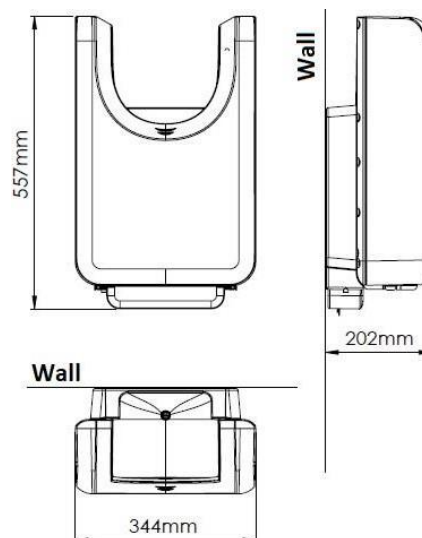
Komponenten und Materialien

- **ABDECKUNG:** Aus hochschlagfestem ABS.
- **GRUNDPLATTE:** aus Kunststoff PA6V0.
- **MOTOR:** Highspeed-Universalbürstenmotor der Klasse F, einstellbar von 19.000 bis 30.000 U/min, wodurch Stromverbrauch und Schalldruck reguliert werden können.
- **HEIZELEMENT:** 400 W, aus gewelltem Draht, montiert auf einem Glimmerrahmen.
- **HEPA-FILTERMEDIUM:** Patrone mit einem HEPA-Filtermedium zur Filterung von festen Schwebstoffen (Pollen, Hausstaubmilben, Zigarettenrauch usw.), wodurch die Luftqualität deutlich verbessert wird. Außerdem enthält diese Patrone ein Aktivkohlefiltermedium, das zur Vermeidung schlechter Gerüche diese neutralisiert und Rauch und Gase absorbiert. Ist serienmäßig enthalten.
- **IONISATOR:** Reinigung und Säuberung der Luft durch negative Ionen (Anionen), die mikroskopisch kleine Partikel aus der Luft entfernen und die Luft gesünder machen. Ist serienmäßig enthalten.
- **ANSCHLUSS AN DAS ABFLUSSROHR:** Wird ab Werk mit dem Händetrockner geliefert. Kann direkt an das Abflussrohr angeschlossen werden. Somit muss kein Wassertank geleert werden, da das Wasser immer direkt in die Abwasserleitung fließt.

Technische Daten

Spannung	220 - 240 V
Frequenz	50/60 Hz
Elektrische Isolierung	Klasse I
Gesamtleistung	420 – 1.500 W
Verbrauch	3,2 – 6,4 A
Motorleistung	420 – 1.100 W
Drehzahl	19.000 – 30.000
Leistung Heizelement	400 W (mit AN/AUS-Schalter)
Abmessungen	557x344x202 mm
Gewicht	7,1 kg
Materialstärke Deckel	3 mm
Trocknungszeit	8 - 10 Sek.
Luftgeschwindigkeit	252– 350 km/h
Lufttemperatur (10 cm Abstand/21 °C)	40 °C
Schutzart	IP23

Abmessungen



Abmessungen: ± 4 %

- **INNENBEHÄLTER:** sammelt das Wasser. Er ist abnehmbar. Außerdem kann der U-Flow direkt an das Abwasserrohr angeschlossen werden.
- **BELEUCHTUNG ZUR SELBSTKONTROLLE:** zur schnellen Diagnose des Händetrockners (grün - Standby, gelb - Gerät in Betrieb, blau - Tank voll, rot - Motor prüfen). Optische und akustische Warnung bei vollem Tank.
- **GERUCHSNEUTRALISATOR:** für eine sauberere und angenehmere Atmosphäre in Waschräumen. (optional).

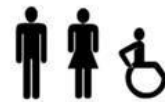
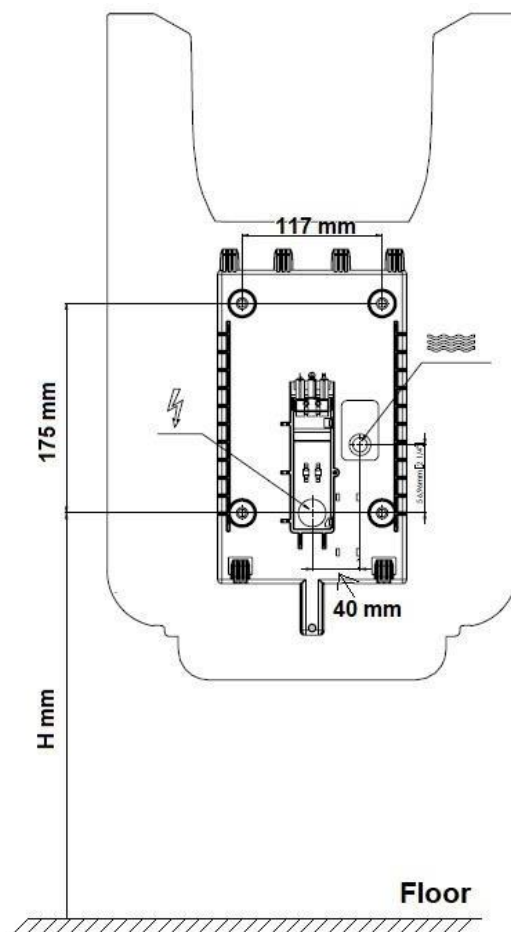
Bedienung

Halten Sie Ihre Hände zwischen die Luftauslässe, im „U“-Bereich, in der Nähe der IR-Sensoren. Der Trockner startet automatisch und läuft ohne Unterbrechung, solange sich Ihre Hände im Erfassungsbereich des Sensors befinden. Bewegen Sie Ihre Hände nach Belieben, aber immer innerhalb des Erfassungsbereichs der Sensoren. Das Gerät schaltet sich 2 Sekunden, nachdem Sie Ihre Hände aus dem Luftstrom genommen haben, ab.



Montage

Empfohlener Höhenabstand vom Boden

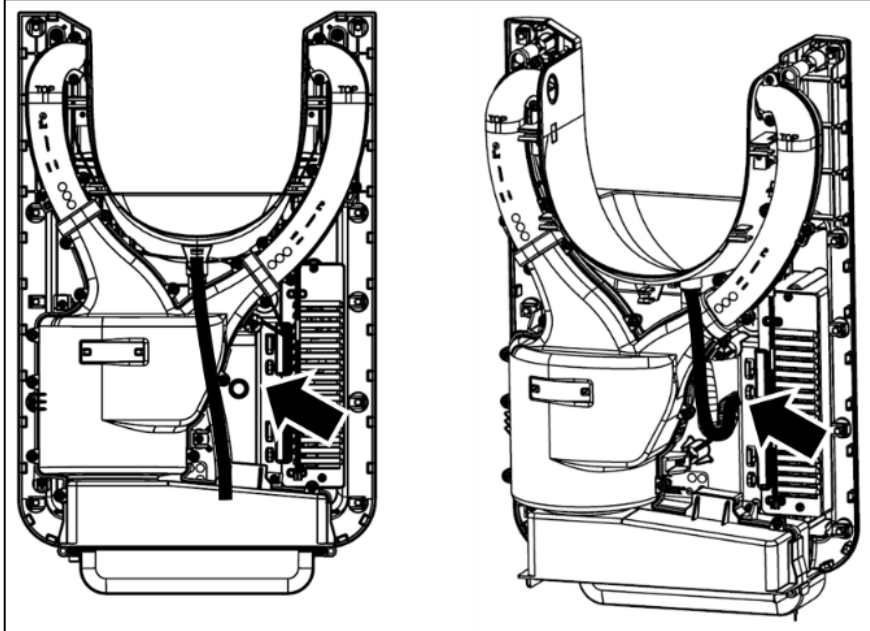


H = 73 cm

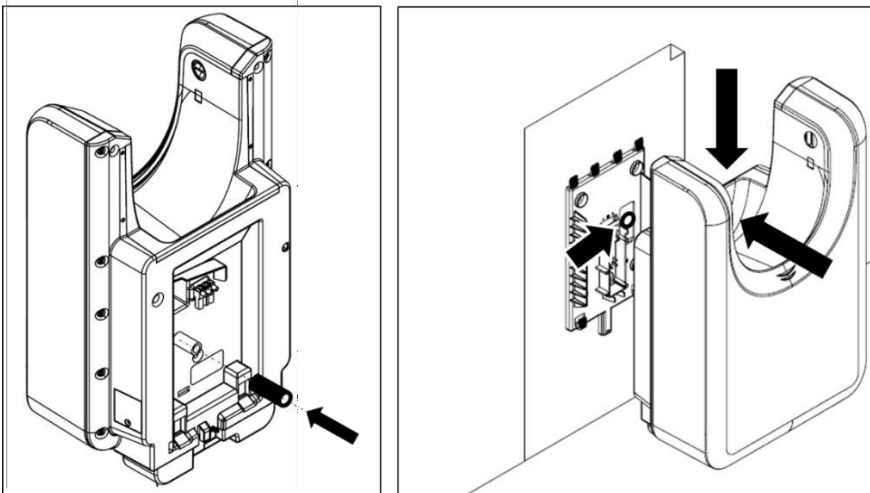
Anschluss an das Abflussrohr

Der Händetrockner M23A ist für den direkten Anschluss an den Hauptwasserabfluss vorgesehen. Gehen Sie für den Anschluss wie folgt vor:

Nehmen Sie die Abdeckung ab und schließen Sie das Ende des zum Wassertank führenden Abflussrohrs an das in den Abbildungen mit einem Pfeil markierte Loch in der Grundplatte an. Schließen Sie die Abdeckung.



Schließen Sie den mitgelieferten Schlauch an den Wasserabfluss auf der Rückseite des Geräts an. Montieren Sie das Gerät an der Wand und beachten Sie dabei, dass der am Gerät montierte Schlauch in den Abfluss in der Wand führen muss.



Zertifizierungen und Qualifizierungen

