

Haartrockner



DE

Ref. SC0009/B/CS

Automatisch

Gemeinschaftliche Nutzung

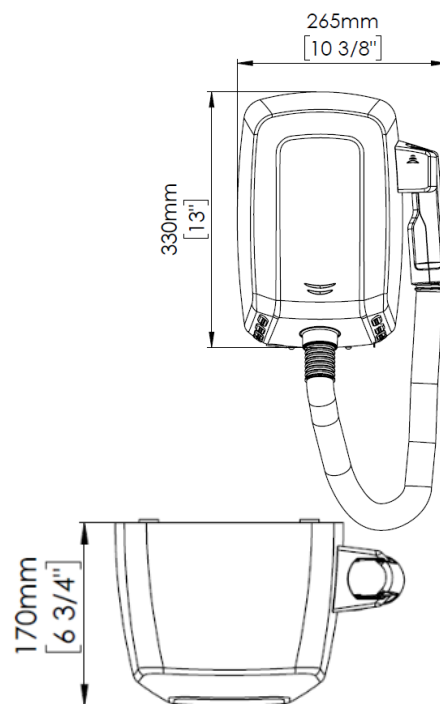
ALLGEMEINE BESCHREIBUNG

- Automatischer Haartrockner Machflow®.
- Kompakte, besonders langlebige Einheit mit vandalismusresistenten Eigenschaften.
- Geeignet für stark frequentierte Bereiche.
- Automatische Abschaltung nach 60 Sekunden Dauerbetrieb.
- Optional kann das Plug-in-Installationssystem mit dem Code KTP0009 erworben werden (siehe entsprechende technische Datenblatt).

TECHNISCHE DATEN

Spannung	220 – 240 V
Frequenz	50/60 Hz
Gesamtleistung	200 – 1.000 W
Verbrauch	2,4 – 5,2 A
Motorleistung	200 – 400 W
Leistung Heizelement	600 W (EIN/AUS-Schalter)
Drehzahl	14.000 – 19.000
Luftgeschwindigkeit	150 – 230 km/h
Schutzart	IP23

ABMESSUNGEN



KOMPONENTEN UND MATERIALEN

- **Gehäuse:** aus einem Stück, nahtlos, 1,5 mm dick.
- **Motor:** Universal-Bürstenmotor mit Hochdruck, Leistung über Potentiometer regelbar.
- **Motor-Düsen:** 1 oben und 1 unten, gefertigt aus flammhemmendem Kunststoff.
- **Heizelement:** mit Ein-/Ausschalter, inklusive thermischem Sicherheitsbegrenzer.
- **Basis:** aus flammhemmendem Kunststoff, mit 4 Silentblöcken zur Vibrationsdämpfung.
- **HEPA-Filtermedium:** filtert feste Partikel in der Luft.
- **Ionisator:** negativ geladene Ionen, die die Luft reinigen. Optional.
- **Teleskoprohr:** aus Polyurethan mit harmonischer Stahlschnecke.
- **Griff:** aus ABS-Kunststoff gefertigt.

BEDIENUNG

- Automatischer Betrieb beim Abnehmen des Griffs von seiner Halterung.



SC0009

Edelstahl AISI 304

Weiß



SC0009B

Edelstahl AISI 304

Schwarz



SC0009CS

Edelstahl AISI 304

Satinier



Mediclinics S.A. behält sich das Recht vor, ohne vorherige Ankündigung Änderungen und/oder Modifikationen an den Produkten und deren Spezifikationen vorzunehmen.

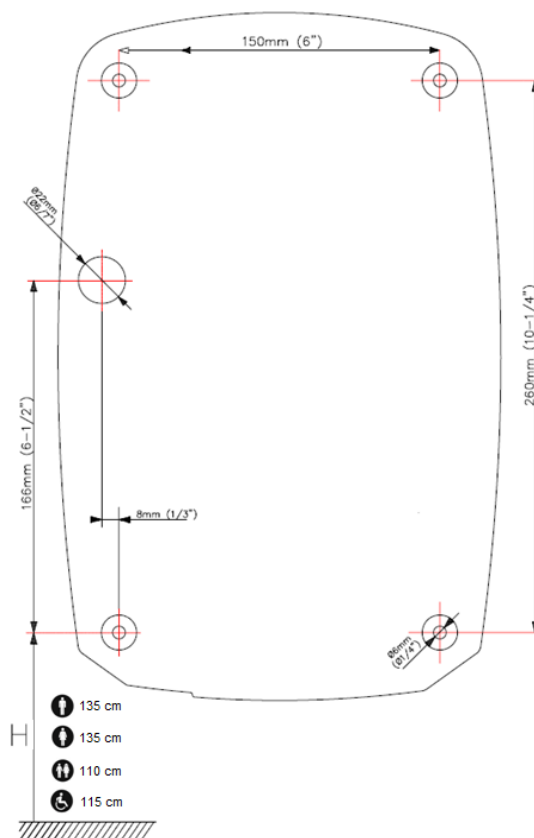

www.mediclinics.com


ÜBERARBEITUNG:
01-26

LEISTUNGSTEXT

Automatischer Haartrockner für den Gemeinschaftsgebrauch. Das Gehäuse besteht aus Edelstahl AISI 304 und ist in den Ausführungen Weiß, Schwarz oder Satin erhältlich. Die Gehäusestärke beträgt 1,5 mm. Bürstenmotor mit einstellbarer Drehzahl von 14.000 – 19.000 U/min und Motorleistung von 200 – 400 W. Das Heizelement verfügt über einen Ein-/Ausschalter und eine Leistung von 600 W. Betrieb bei einer Frequenz von 50/60 Hz und einer Spannung von 220 – 240 V, mit einer Gesamtleistung von 200 – 1.000 W und einem Stromverbrauch von 2,4 – 5,2 A. Die Luftausstoßgeschwindigkeit beträgt 150 – 230 km/h. Serieausstattung: HEPA-Filter; optional: Ionisator. Plug-in-System optional verfügbar. Entspricht den geltenden Vorschriften für Haartrockner.

PRODUKTMONTAGE / EMPFOHLENE INSTALLATIONSHÖHEN



ZERTIFIZIERUNGEN



Mediclinics S.A. behält sich das Recht vor, ohne vorherige Ankündigung Änderungen und/oder Modifikationen an den Produkten und deren Spezifikationen vorzunehmen.

