



# Seifenspender

DE

Manuelle Bedienung

Ref. DJ0120C

vertieft



DJ0120C

Edelstahl AISI 304

Glänzend

## ALLGEMEINE BESCHREIBUNG

- Manueller Flüssigseifenspender mit Druckknopf, zur direkten Installation in die Arbeitsplatte konzipiert.
- Geeignet für Waschräume mit mittlerer bis hoher Nutzungsfrequenz. Modell geeignet für öffentliche Einrichtungen.
- Der Behälter wird über die dekorative obere Abdeckung nachgefüllt, indem diese abgeschraubt wird.
- Geeignet für die Abgabe von Flüssigseifen oder hydroalkoholischen Gelen.
- Die Verwendung von Flüssigseife oder gelartigem Desinfektionsmittel mit folgenden Eigenschaften wird empfohlen:
  - Maximaler Alkoholgehalt: 80 %.
  - Dichte zwischen 0,9 und 1,35 kg/dm<sup>3</sup>.
  - Viskosität zwischen 500 und 2.500 cps.
- Flüssigseifen oder hydroalkoholische Gele, die Methanol, Chlor oder feste/abrasive Partikel enthalten, sind nicht geeignet.

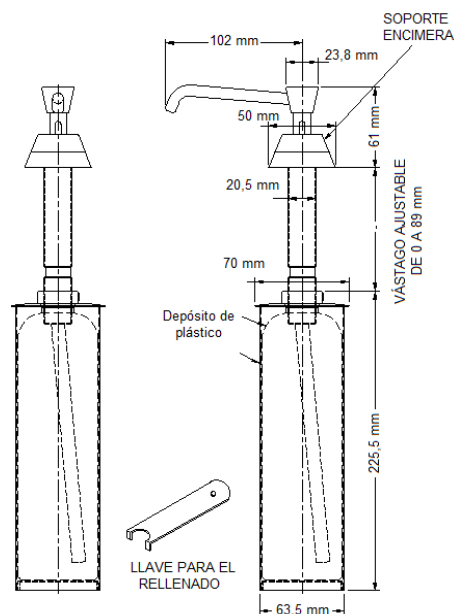
## KOMPONENTEN UND MATERIALEN

- **Flasche:** aus Edelstahl AISI 304.
- **Druckknopf und Auslauf:** verchromtes Messing mit Entschnebelventil und Gummidichtung. Erfordert eine maximale Betätigungskraft von 22,2 N und entspricht somit den ADA-Vorschriften.
- **Innerer Behälter:** aus transluzentem, schlagfestem Kunststoff, verhindert vorzeitige Oxidation der Flasche.

## TECHNISCHE DATEN

Fassungsvermögen	500 ml
Waschtischbohrung	Ø 22–25 mm
Rosette	Ø 50 mm
Nettogewicht	0.55 kg
Pro Pumpvorgang abgegebene Menge	1.0 ml

## ABMESSUNGEN



Mediclinics S.A. behält sich das Recht vor, ohne vorherige Ankündigung Änderungen und/oder Modifikationen an den Produkten und deren Spezifikationen vorzunehmen.


[www.mediclinics.com](http://www.mediclinics.com)


ÜBERARBEITUNG:  
02-26

## ≡ LEISTUNGSTEXT

Manueller Seifenspender: Gewicht 0,55 kg. Der Seifenbehälter soll aus Edelstahl AISI 304 bestehen und ein Fassungsvermögen von 500 ml haben. Die Einheit soll Flüssigseifen oder hydroalkoholische Gele aufnehmen können. Die Version für Flüssigseife soll folgende Anforderungen erfüllen: Dichte 0,9–1,35 kg/dm<sup>3</sup>, maximaler Alkoholgehalt 80 %, Viskosität 500–2.500 cps; abgegebene Menge 1,0 ml.

## 🔧 PRODUKTMONTAGE / EMPFOHLENE INSTALLATIONSHÖHEN

Die Einheit wird versenkt in die Arbeitsplatte installiert, üblicherweise neben einem Waschbecken, durch ein Loch in der Arbeitsplatte mit einem Durchmesser von 22–25 mm. Der einstellbare Gewindestift ermöglicht die Installation auf Arbeitsplatten mit einer Dicke von bis zu 89 mm.

Mediclinics S.A. behält sich das Recht vor, ohne vorherige Ankündigung Änderungen und/oder Modifikationen an den Produkten und deren Spezifikationen vorzunehmen.