

OBERFLÄCHE

Druckknopf



DJ00010F
Glänzend



DJ0020F
Satiniert

Allgemeine Beschreibung

- Wandmontierter Flüssigseifenspender mit einem Fassungsvermögen von 1,1 l, aus thermoplastischem ABS, 3 mm dick, zur direkten Montage an der Wand und manuellen Betätigung mittels Druckknopf.
- Erhältlich in zwei Ausführungen (weiß oder schwarz rauchfarben) zeichnen sich diese Seifenspender durch ein funktionales und modernes Design aus, das perfekt zur neuen Serie des Waschraum- und Badezimmerzubehörs von Mediclinics passt. Dadurch fügt sich dieser Seifenspender perfekt in jeden Raum ein.
- Geeignet für stark frequentierte Einrichtungen und für den öffentlichen Gebrauch.
- Robust und vandalismussicher.
- Es wird empfohlen, Flüssigseife oder Handdesinfektionsgel mit den folgenden Eigenschaften zu verwenden:
 - Maximaler Alkoholgehalt von 80 %
 - Dichte zwischen 0,9 und 1,35 kg/dm³
 - Viskosität zwischen 500 und 2.500 cps.**Nicht geeignet für Seifen, die Methanol, Chlor oder feste oder abrasive Partikel enthalten.**
- Die Befestigung an der Wand erfolgt mit vier Stahlschrauben (im Lieferumfang enthalten) und den dazugehörigen Kunststoffdübeln (ebenfalls im Lieferumfang enthalten).

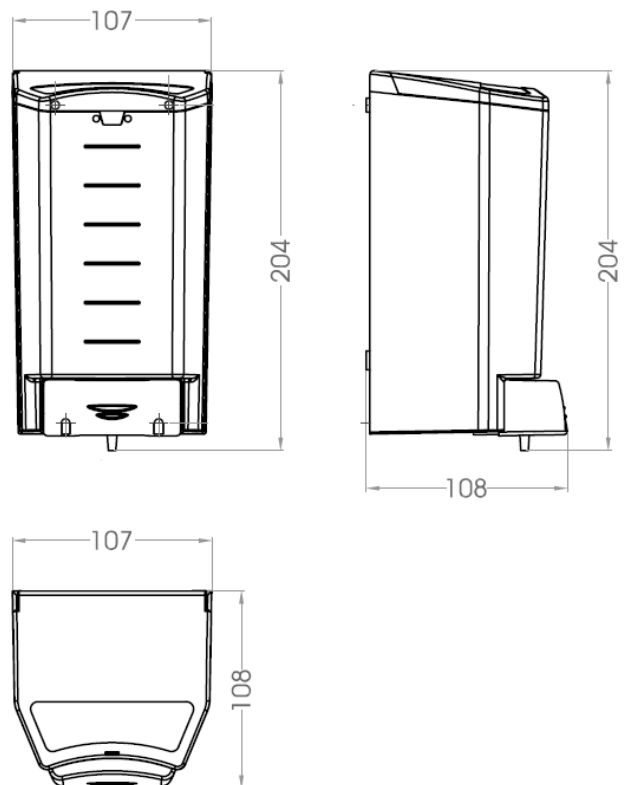
Komponenten und Materialien

- **DJ0010F:** Seifenspender aus weißem rauchfarbenem ABS.
- **DJ0020F:** Seifenspender aus schwarzem rauchfarbenem ABS.
- **DECKEL:** auf der Oberseite des Seifenspenders, aus ABS. Zum Nachfüllen wird der Deckel mit einem mitgelieferten Standardschlüssel von Mediclinics geöffnet.
- **DRUCKKNOPF:** aus ABS.
- **VENTIL:** tropfsicher und korrosionsbeständig. Konstruktion auf Basis eines Polyamidkolbens mit 2 elastomeren Ringdichtungen, Blockierzapfen aus Silikon und Edelstahlkugel zur Gewährleistung der Dichtheit.
- **FEDERN:** aus Stahl AISI 302.

Technische Daten

Abmessungen	204 x 107 x 108 mm
Fassungsvermögen	1.100 ml
Materialstärke Gehäuse	3,0 mm
Betätigungskraft	26 N
Nettogewicht	0,3 kg
Pro Pumpvorgang abgegebene Menge	1,2 ml

Abmessungen



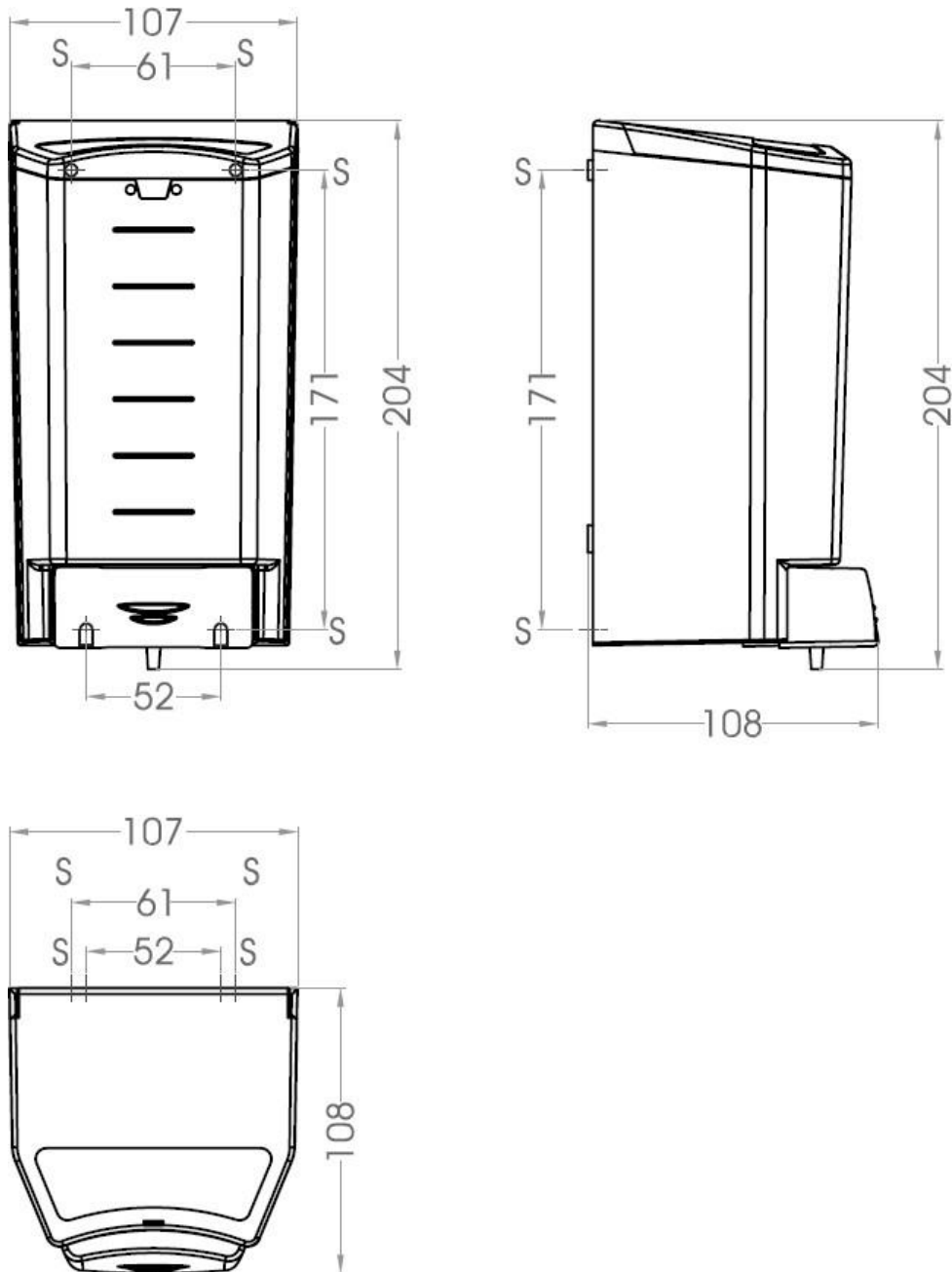
Abmessungen: ±4 %

BEDIENUNG

Eine Hand unter das Ventil des Seifenspenders halten und den mittleren Druckknopf betätigen, bis die Seife vollständig ausgegeben ist.

MONTAGESCHABLONE

Befestigen Sie den Seifenspender mit den mitgelieferten Edelstahlschrauben in einem Abstand von 10-15 cm vom Regal durch die Löcher der Wand- und Bodenplatten und beachten Sie dabei die Abstände der mit „S“ gekennzeichneten Punkte in der folgenden Abbildung:



Mediclinics, S.A., behält sich das Recht vor, ohne vorherige Ankündigung Änderungen und/oder Modifikationen an den Produkten und deren Spezifikationen vorzunehmen.
Überarbeitung 01-21 © mediclinics, S.A

