



**DJSM0039A**  
Satiniertes Gehäuse



## Allgemeine Beschreibung

- Automatischer Sprühspender für Handdesinfektionsmittel mit berührungsloser Bedienung zur Vermeidung von Kreuzkontaminationen, mit Gehäuse aus Edelstahl AISI 304, für die verdeckte Installation hinter dem Spiegel.
- Dieser Sprühspender für Handdesinfektionsmittel ist zur Montage hinter einem Spiegel oder einer Verkleidung konzipiert und trägt dazu bei, dass der Waschraum bzw. das Badezimmer ordentlich und aufgeräumt bleibt.
- Er gibt eine präzise Dosierung des Handdesinfektionsmittels ab, indem die Hände einfach vor den Spender gehalten werden, ohne dass der Benutzer ihn berühren muss. So wird eine Kreuzkontamination vermieden und eine keimfreie Umgebung geschaffen.
- 1.000 ml nachfüllbarer Kunststoffbehälter, leicht zugänglich zum Nachfüllen des Handdesinfektionsmittels.
- Betrieb mit 6 AA-Alkalibatterien (**nicht im Lieferumfang enthalten**) oder **optional** mit einem Netzteil. Unter der Bestellnummer DJSM0039A-TRAFO erhalten Sie den automatischen Sprühspender für Handdesinfektionsmittel, der mit dem Netzteil an das Stromnetz angeschlossen werden kann.
- Geeignet für Handdesinfektionsspray.
- Es wird empfohlen, Handdesinfektionsspray mit den folgenden Eigenschaften zu verwenden:
  - Maximaler Alkoholgehalt von 85%
  - Maximale Dichte von 0,8 kg/dm<sup>3</sup>
  - Verwenden Sie spezielle Sprühprodukte.

**Nicht geeignet für Handdesinfektionsmittel, die Methanol, Chlor oder feste oder abrasive Partikel enthalten.**

- Die zur Befestigung an einer Mauer notwendigen Schrauben und Kunststoffdübel sind im Lieferumfang enthalten.

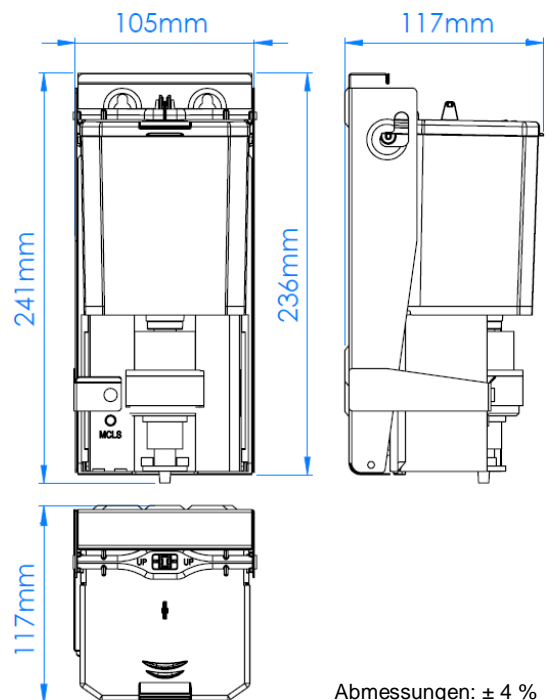
## Komponenten und Materialien

- **WANDPLATTE:** aus Edelstahl AISI 304, 0,8 mm dick. Die Befestigung an der Wand erfolgt mit vier Edelstahlschrauben mit Ø4 mm (im Lieferumfang enthalten) und den dazugehörigen Kunststoffdübeln mit Ø 6 mm (ebenfalls im Lieferumfang enthalten).
- **INTERNER KUNSTSTOFFTANK:** verhindert Oxidation und lässt sich zur Reinigung und Desinfektion leicht herausnehmen.
- **VENTIL:** tropfsicher und korrosionsbeständig, gibt pro Betätigung 0,165 ml Handdesinfektionsmittel ab.
- **LEISTUNG:** 6 AA-Alkalibatterien (nicht im Lieferumfang enthalten) oder **optional** Netzteil. Unter der Bestellnummer DJSM0039A-TRAFO erhalten Sie den automatischen Seifenspender, der mit dem elektrischen Transformator an das Stromnetz angeschlossen werden kann.
- **INFRAROT-ERFASSUNGSBEREICH:** zwischen 8 und 12 cm.

## Technische Daten

<b>Abmessungen</b>	241 x 105 x 117 mm
<b>Maximales Fassungsvermögen</b>	1 l
<b>Materialstärke von Gehäuse, Abdeckung und Grundplatte</b>	0,8 mm
<b>Dicke des Innentanks</b>	2,5 mm
<b>Nettogewicht</b>	0,64 kg
<b>Pro Pumpvorgang abgegebene Menge</b>	0,165 ml
<b>Erfassungsbereich</b>	8 – 12 cm

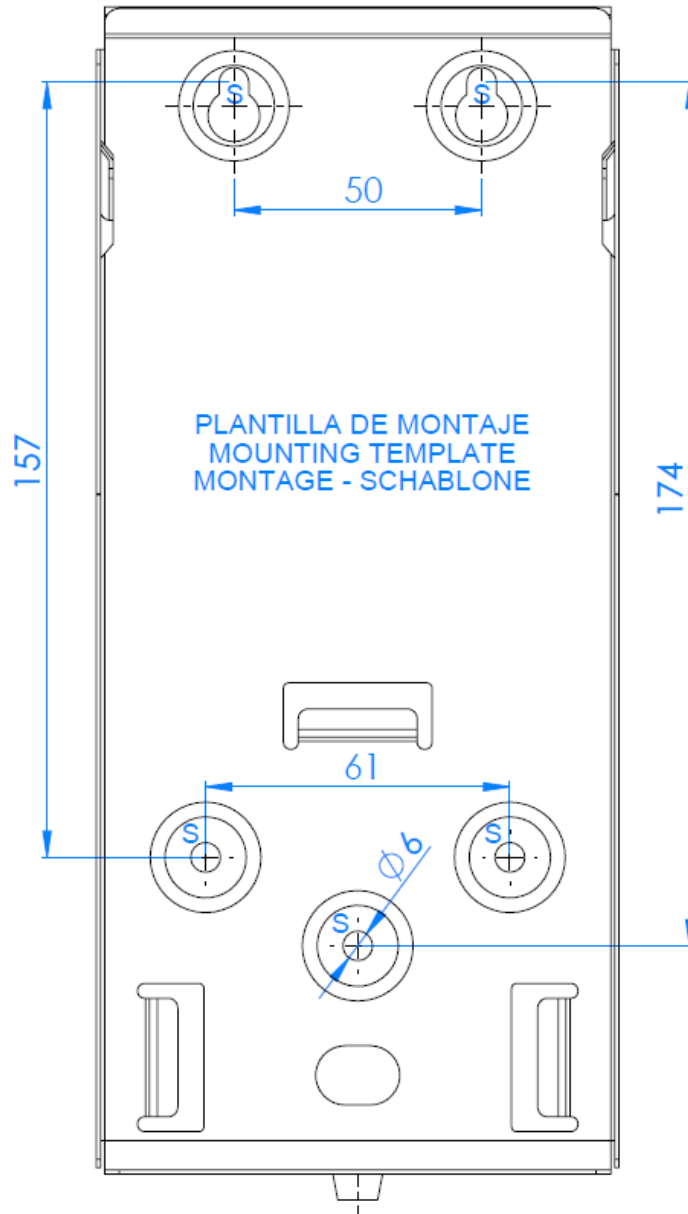
## Abmessungen



Abmessungen: ± 4 %

## MONTAGESCHABLONE

Befestigen Sie den Handdesinfektionsmittelspender mit den mitgelieferten Edelstahlschrauben durch die Löcher der Wand- und Bodenplatten und beachten Sie dabei die Abstände der mit „S“ gekennzeichneten Punkte in der folgenden Abbildung:



**SEHR WICHTIG:** Diesen Handdesinfektionsmittelspender nicht in der Dusche installieren, da seine elektrischen Komponenten durch Wasser schwer beschädigt werden können und der Spender dann nicht mehr funktioniert. Wenn Sie sich für die Konfiguration mit einem Stromwandler entscheiden, muss dieser Spender entfernt von jeglicher Wasserquelle installiert werden.

Mediclinics, S.A., behält sich das Recht vor, ohne vorherige Ankündigung Änderungen und/oder Modifikationen an den Produkten und deren Spezifikationen vorzunehmen.  
Überarbeitung 09-22

© mediclinics S.A.

