

OBERFLÄCHE

Betätigung mit Hebel



DJFP035
Weißes Epoxyd



DJFP035B
Mattschwarzes Epoxyd



DJFP035C
Glänzend



DJFP035CS
Satinert

Allgemeine Beschreibung

- Schaumseifenspender mit einem Fassungsvermögen von 1,5 l, hergestellt aus Edelstahl AISI 304, 0,8 mm dick, zur direkten Wandmontage und Bedienung mittels Hebel aus Edelstahl.
 - Erhältlich in vier Ausführungen (weiß, schwarz, glänzend und satiniert) zeichnen sich diese Schaumseifenspender durch ein funktionales, robustes und modernes Design aus, das perfekt zur neuen Serie des Waschraum- und Badezimmerzubehörs von Mediclinics passt. Dadurch fügt sich dieser Seifenspender perfekt in jeden Raum ein.
 - Geeignet für stark frequentierte Einrichtungen und für den öffentlichen Gebrauch.
 - Es wird empfohlen, Schaumseifen mit den folgenden Eigenschaften zu verwenden:
 - Maximaler Alkoholgehalt von 80 %
 - Dichte zwischen 0,95 und 1,05 kg/dm³
 - Verwenden Sie spezielle Schaumprodukte.
- Nicht geeignet für Seifen, die Chlor oder feste oder scheuernde Partikel enthalten.**
- Die Befestigung an der Wand erfolgt mit vier Edelstahlschrauben mit Ø4 mm (im Lieferumfang enthalten) und den dazugehörigen Kunststoffdübeln mit Ø 6 mm (ebenfalls im Lieferumfang enthalten).

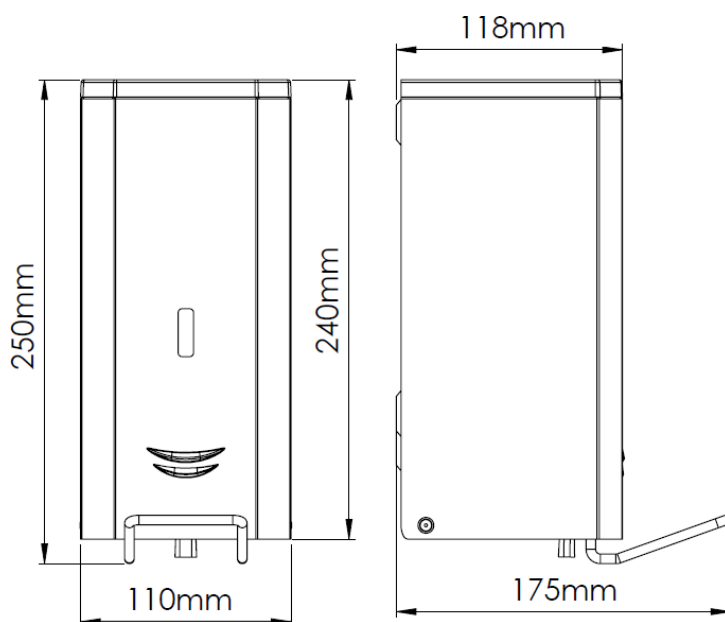
Komponenten und Materialien

- DJFP035:** Edelstahl AISI 304, weißes Epoxyd.
- DJFP035B:** Edelstahl AISI 304, mattschwarzes Epoxyd.
- DJFP035C:** Edelstahl AISI 304, glänzend.
- DJFP035CS:** Edelstahl AISI 304, satiniert.
- WANDPLATTE:** aus Edelstahl AISI 304, 0,8 mm dick. Die Befestigung an der Wand erfolgt mit vier Edelstahlschrauben mit Ø4 mm (im Lieferumfang enthalten) und den dazugehörigen Kunststoffdübeln mit Ø 6 mm (ebenfalls im Lieferumfang enthalten).
- KLAPPBARE ABDECKUNG:** für Bedienungskomfort und Schnelligkeit im Service. Öffnung an der Oberseite mit mitgeliefertem Mediclinics-Schlüssel zum Nachfüllen von Seife.
- FÜLLSTANDSANZEIGE:** aus PVC und im Vorderteil angebracht. Kontinuierliche Anzeige der im Seifenspender verfügbaren Seifenmenge.
- INTERNER KUNSTSTOFFTANK:** Aus Kunststoff gefertigt, verhindert Oxidation und lässt sich zur Reinigung und Desinfektion leicht herausnehmen.
- HEBEL:** aus Edelstahl.
- VENTIL:** tropfsicheres und korrosionsbeständiges Ventil, das pro Betätigung 1,5 ml Seife abgibt. Dieses tropfsichere Ventil zur Abgabe von Flüssigseife lässt sich leicht mit den Ventilen der anderen Seifenspender derselben Serie austauschen.

Technische Daten

Abmessungen	240 x 110 x 133 mm
Fassungsvermögen	1.500 ml
Materialstärke von Gehäuse, Abdeckung und Grundplatte	0,8 mm
Dicke des Innentanks	2,5 mm
Nettogewicht	1,25 kg
Pro Pumpvorgang abgegebene Menge	0,8 ml

Abmessungen



Abmessungen: ±4 %

BEDIENUNG

Eine Hand unter das Ventil des Seifenspenders halten und den mittleren Druckknopf betätigen, bis die Seife vollständig ausgegeben ist.

MONTAGESCHABLONE

10–15 cm vom Regal entfernt.

Mediclinics, S.A., behält sich das Recht vor, ohne vorherige Ankündigung Änderungen und/oder Modifikationen an den Produkten und deren Spezifikationen vorzunehmen.

Überarbeitung 07-20

© mediclinics. S.A

