

Füllt Wandgläser mit Leitungswasser



Leitungsgebundene Wasserspender
Wandmontiert

Ref. FAM135CS



FAM135CS
Edelstahl AISI 304
Satinert

ALLGEMEINE BESCHREIBUNG

- Nicht gekühlter, wandmontierter Trinkwasserspender zur Versorgung von Gläsern.
- Die ideale Lösung für öffentliche Innen- und Außenbereiche wie Wartezimmer, Schulen, Universitäten, Einkaufszentren, Flughäfen, Sportanlagen, Fabriken usw. Dieses Modell ist für den öffentlichen Gebrauch geeignet und bietet hohe Widerstandsfähigkeit und Langlebigkeit.
- Es lässt sich sehr einfach an das Trinkwassernetz anschließen und gewährleistet eine konstante Versorgung mit Wasser bei Raumtemperatur.
- Dieser Trinkwasserspender verfügt über eine konturierte Auffangschale, die speziell entwickelt wurde, um Spritzwasser zu minimieren.
- Alle Kanten sind abgerundet und frei von scharfen Stellen, um Verletzungen der Benutzer zu vermeiden, und gleichzeitig maximale Hygiene sowie eine sehr einfache Wartung zu gewährleisten.
- Geliefert wird er mit Befestigungselementen für Ziegelwände und einem 3/8"-Flexschlauch zum Anschluss des Wasserhahns an das Leitungswasser.

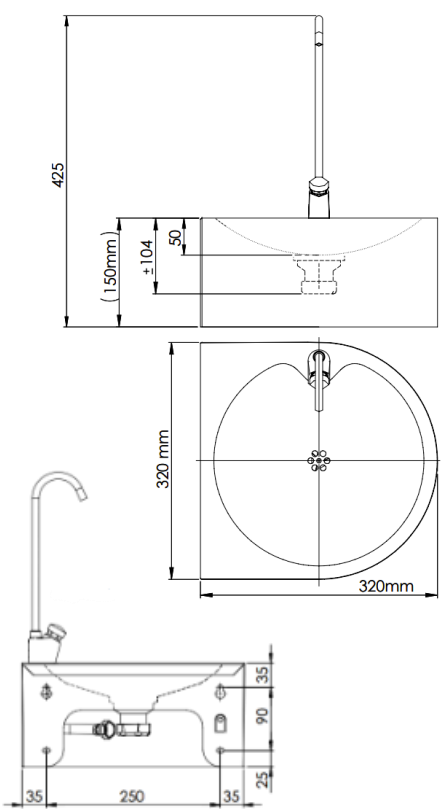
KOMPONENTEN UND MATERIALEN

- **Gehäuse:** Das konturierte Design der Schale minimiert Spritzwasser.
- **Gläserbefüllung:** aus verchromtem Messing, mit Schnellschluss und einstellbarem Wasserfluss, mit M3/8"-Gewinde. Es verfügt über einen manuellen Druckknopf, ebenfalls aus verchromtem Messing gefertigt.

TECHNISCHE DATEN

Edelstahlstärke	1,2 mm
Wassereinlass	3/8"
Wasserauslass	Ø 1 1/4"
Nettogewicht	2,4 kg

ABMESSUNGEN



Mediclinics S.A. behält sich das Recht vor, ohne vorherige Ankündigung Änderungen und/oder Modifikationen an den Produkten und deren Spezifikationen vorzunehmen.



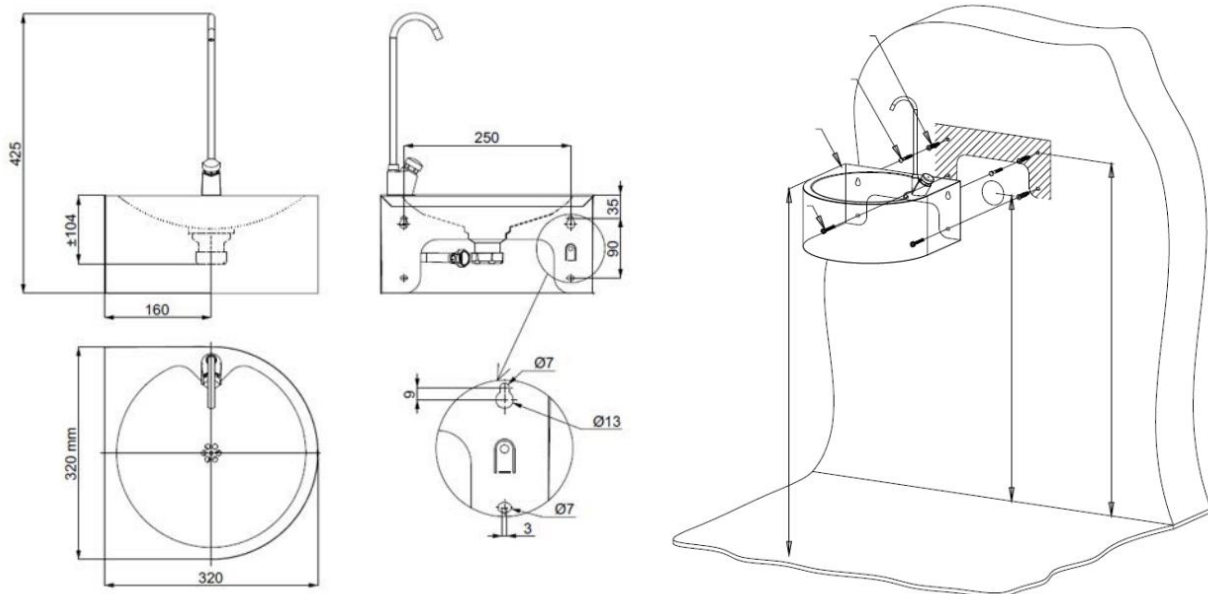
Füllt Wandgläser mit Leitungswasser

LEISTUNGSTEXT

Nicht gekühlter, wandmontierter Trinkwasserspender zur Versorgung von Gläsern. Der Wasserauffüller besteht aus verchromtem Messing. Das Gewicht des Geräts beträgt 2,40 kg. Der Wasserzulauf beträgt 3/8" und der Auslass \varnothing 1 1/4".

PRODUKTMONTAGE / EMPFOHLENE INSTALLATIONSHÖHEN

Befestigen Sie den Trinkwasserspender an der Wand, indem Sie die mitgelieferten Edelstahlschrauben durch die entsprechenden Löcher an der Rückseite des Geräts (Punkte, die in der Abbildung unten mit „S“ gekennzeichnet sind) verwenden und der angegebenen Reihenfolge folgen.



Mediclinics S.A. behält sich das Recht vor, ohne vorherige Ankündigung Änderungen und/oder Modifikationen an den Produkten und deren Spezifikationen vorzunehmen.