

# Toilettenpapierspender- für-eine-Rolle



Toilettenpapierspender

Ref. AI0113B/C/CS

Serie Medisteel

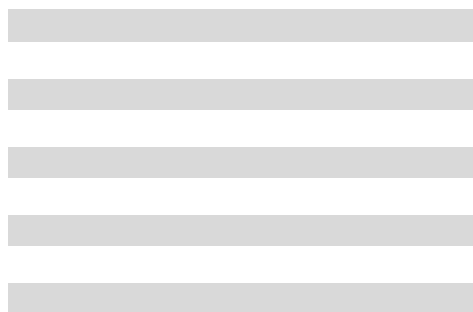
## ALLGEMEINE BESCHREIBUNG

- Wandmontierter Toilettenrollenhalter ohne Abdeckung.
- Geeignet für den Hotelbereich als Badezimmereinrichtung in Hotelzimmern.
- Befestigungsschrauben für die Wandmontage sind enthalten.

## TECHNISCHE DATEN

Materialstärke von Flansch und Tragarm 0,8 mm

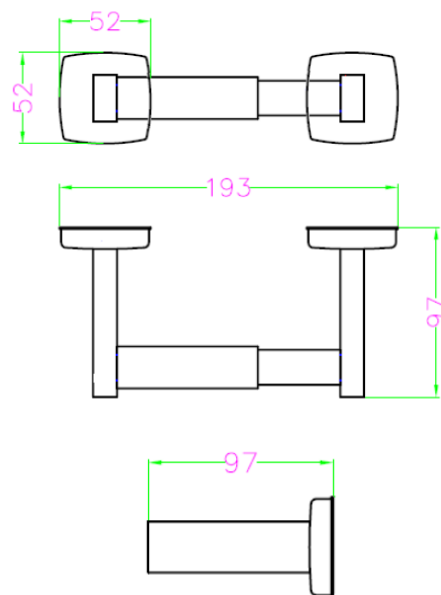
Materialstärke der Wandplatte 1,6 mm



## KOMPONENTEN UND MATERIALEN

- **Arm mit Abdeckkappe:** 2 Arme, die mittels einer Schraube an der Montageplatte befestigt werden. Vollständig geschweißte Konstruktion.
- **Montageplatte:** 2 Stück, die mit jeweils 2 Schrauben an der Wand befestigt werden.
- **Achse:** aus verchromtem Kunststoff, herausnehmbar, mit integrierter Feder im Inneren.

## ABMESSUNGEN



AI0113C

Edelstahl AISI 304

Glänzend

AI0113B

Edelstahl AISI 304

Schwarz

AI0113CS

Edelstahl AISI 304

Satiniert

Mediclinics S.A. behält sich das Recht vor, ohne vorherige Ankündigung Änderungen und/oder Modifikationen an den Produkten und deren Spezifikationen vorzunehmen.

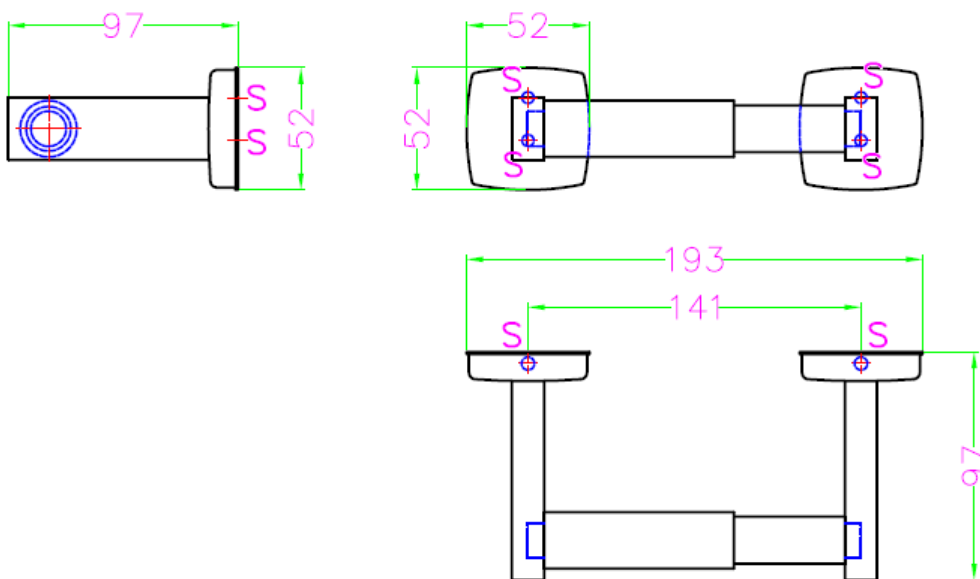


## LEISTUNGSTEXT

Toilettenpapierspender ohne Abdeckung mit einer Länge von 193 mm. Hergestellt aus Edelstahl AISI 304 in schwarzer, glänzender oder satiniertes Ausführung. Der Toilettenpapierhalter verfügt über zwei Wandhalterungen und zwei Wandbefestigungen, die mit den Halterungen mittels Schrauben verbunden sind.

## PRODUKTMONTAGE / EMPFOHLENE INSTALLATIONSHÖHEN

Befestigen Sie die Montageplatten mit den mitgelieferten Schrauben an der Wand durch die Öffnungen der jeweiligen Montageplatten (Punkte, die in der unteren Abbildung mit „S“ gekennzeichnet sind). Hängen Sie die Kombination aus Tragarm und Abdeckkappe an die Wandmontageplatte und ziehen Sie die Sicherungsschraube fest, um die Einheit an der Platte zu fixieren.



Mediclinics S.A. behält sich das Recht vor, ohne vorherige Ankündigung Änderungen und/oder Modifikationen an den Produkten und deren Spezifikationen vorzunehmen.