

Wasch- und Trockereinheit All-in-One, Waschbecken

Am Waschbecken montiert

Händetrocknerarmatur+
Seifen- und Wasserhahn

Ref. UCM094AC/AB

ALLGEMEINE BESCHREIBUNG

- Integrierte Handwasch- und Trockereinheit, bestehend aus einem Händetrocknerhahn und einem Wasser- und Seifenhahn, beide automatisch und mit Schwanenhals-Design.
- Sie kann auf einem Waschbecken oder einer Arbeitsplatte installiert werden und ist als vollständig integriertes, berührungsloses System konzipiert.

TECHNISCHE DATEN

Spannung	220 – 240 V
Frequenz	50/60 Hz

UCM094AC

Verchromtes Messing

Glänzende Oberfläche

UCM094AB

Messing

Schwarze Oberfläche

KOMPONENTEN UND MATERIALEN

- **Automatischer Händetrocknerhahn M094AC/M094AB:** siehe entsprechendes Datenblatt.
- **Automatischer Wasser- und Seifenhahn GAJ002AC/GAJ002AB:** siehe entsprechendes Datenblatt.

ABMESSUNGEN

- **Automatischer Händetrocknerhahn M094AC/M094AB:** siehe entsprechendes Datenblatt.
- **Automatischer Wasser- und Seifenhahn GAJ002AC/GAJ002AB:** siehe entsprechendes Datenblatt.

BEDIENUNG

- Automatischer Betrieb über einen Infrarotsensor mit einstellbarer Erfassungsreichweite.

PVD-BESCHICHTUNG VERFÜGBAR (bitte anfragen)



Mediclinics S.A. behält sich das Recht vor, ohne vorherige Ankündigung Änderungen und/oder Modifikationen an den Produkten und deren Spezifikationen vorzunehmen.

Wasch- und Trocknereinheit All-in-One, Waschbecken

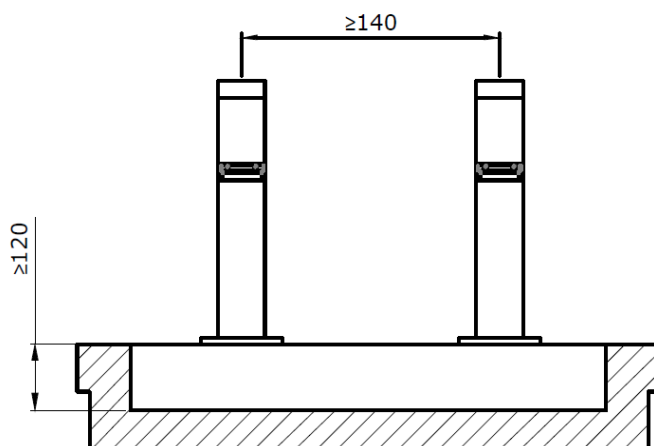


LEISTUNGSTEXT

Integrierte Handwasch- und Trocknereinheit zur Montage am Waschbecken, bestehend aus zwei Elementen: einem Händetrocknerhahn und einem kombinierten Wasser- und Seifenhahn. Beide Armaturen bestehen aus Messing und sind in verchromter oder schwarzer Ausführung sowie in verschiedenen PVD-Oberflächen erhältlich. Der automatische Wasser- und Seifenhahn ist mit zwei Infrarotsensoren an unterschiedlichen Positionen ausgestattet: Der obere rechte Sensor gibt Seife ab, während der Sensor über dem Wasserablauf den Wasserfluss aktiviert. Die Armatur arbeitet mit einer Frequenz von 50/60 Hz und einer Spannung von 220–240 V oder alternativ mit 4x LR6 1,5 V Batterien. Die Durchflussmenge beträgt 5,7 L/min. Der Seifentank fasst 1,50 L, die Seifenviskosität liegt zwischen 100 und 3.500 cps. Das Seifenabgabervolumen ist einstellbar auf 0,5; 1,0; 1,5 oder 2,0 mL pro Dosis. Die Bewegungserkennung kann über einen Magneten zwischen 5 und 25 cm eingestellt werden. Die Einheit erfüllt die Anforderungen der WRAS-Zertifizierung. Der automatische Händetrocknerhahn ist mit einem Infrarotsensor über dem Luftauslass ausgestattet. Das Gerät wiegt 5,10 kg. Das Gehäuse besteht aus AISI 304 Edelstahl mit Satin Oberfläche und einer Materialstärke von 1,5 mm. Der Trockner verfügt über einen gebürsteten Class-F-Motor mit einstellbarer Drehzahl zwischen 19.000 und 30.000 U/min und einer Motorleistung von 420–1.100 W. Ein Heizelement mit Ein-/Aus schalter und 400 W Leistung ist integriert. Die Einheit arbeitet mit 50/60 Hz und 220–240 V, die Gesamtleistung liegt zwischen 420 und 1.500 W, der Stromverbrauch beträgt 3,2–6,4 A. Die Trockenzeit liegt zwischen 10 und 15 Sekunden bei einer Luftgeschwindigkeit von 191–325 km/h. Ein HEPA-Filter und ein Ionisator sind optional verfügbar. Ein Stecksystem ist optional erhältlich. Die Einheit entspricht den geltenden Normen für Händetrockner (EN 60335-1, EN 60335-2-23, EN 61000-3-2 und EN 61000-3-3).

PRODUKTMONTAGE / EMPFOHLENE INSTALLATIONSHÖHEN

Es muss ein Waschbecken verwendet werden, das die Installation der All-in-One-Einheit, wie in der folgenden Abbildung gezeigt, ermöglicht:



Das Waschbecken muss eine Tiefe von mindestens 120 mm aufweisen, mit senkrechten Wänden und Kanten, die nicht zu stark abgerundet sind, um Spritzwasser zu vermeiden.

Der Auffangbehälter muss sich unter dem Seifen-Auslauf befinden.

ZERTIFIZIERUNGEN

(*) CB-Schema, GS- und EMC-Zertifizierungen gelten nur für den Händetrocknerhahn.



Mediclinics S.A. behält sich das Recht vor, ohne vorherige Ankündigung Änderungen und/oder Modifikationen an den Produkten und deren Spezifikationen vorzunehmen.

