

Wickelstationen

Ref. CP0016H/HCS/HCSB

Ref. CP0016H-I/HCS-I/HCSB-I

 BEZUGSNUMMER
**EUROPEAN
 PRODUCT
 DESIGN
 AWARD**

**DESIGN
 AWARD
 2026**

Horizontal

An der Wand montiert

ALLGEMEINE BESCHREIBUNG

CP0016H/CP0016H-I

Polypropylen

Weiß

CP0016HCS/CP0016HCS-I

 Polypropylen /Edelstahl
 AISI 304

Satiniert

CP0016HCSB/CP0016HCSB-I

 Polypropylen /Edelstahl
 AISI 304

Schwarz

- Horizontaler Wickeltisch zur direkten Wandmontage.
- Ideale Lösung für öffentliche Bereiche, geeignet für stark frequentierte Einrichtungen.
- Mit dem antimikrobiellen Zusatzstoff Biocote® auf Basis von Silberionen ausgestattet, der die Vermehrung von Bakterien reduziert.
- Integriert einen verstellbaren Sicherheitsgurt aus Nylon mit Schnellverschluss. Der Gurt wird im Verpackungskarton mitgeliefert.
- Version mit Ionisator erhältlich unter den Codes: CP0016H-I, CP0016HCS-I, CP0016HCSB-I. Die Wirksamkeit des Ionisators gegen Viren und Bakterien wurde von TÜV Rheinland geprüft und zertifiziert (Bericht über mikrobiologische Prüfungen Nr. 60329708-001).
- Wickeltisch Typ 1, vorgesehen für die Nutzung ab der Geburt bis zu einem Alter von 12 Monaten und einem maximalen Gewicht von 20 kg.
- Zertifiziert gemäß den Normen DIN EN 12221-1 und EK5/AK3 18-02. Diese Normen verlangen, dass Wickeltische einer statischen Belastungsprüfung von 50 kg über einen Zeitraum von 1 Stunde standhalten. Darüber hinaus haben die in unseren eigenen Laboren geprüften Einheiten Belastungen von über 100 kg standgehalten.

KOMPONENTEN UND MATERIALE

- **Liegefläche:** ca. 1.900 cm², aus Polypropylen gefertigt.
- **Spender für Einwegunterlagen:** mit Schloss und speziellem Mediclinics-Schlüssel, aus Polypropylen gefertigt.
- **Öffnungs-/Schließmechanismus:** immer verdeckt, besteht aus einem Paar verstärkter Stahl-Scharniere und einem Pneumatikzylinder.

PVD-BESCHICHTUNG VERFÜGBAR (bitte anfragen)



TECHNISCHE DATEN

Leergewicht CP0016H 12,4 kg

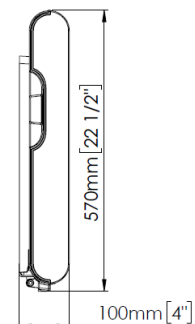
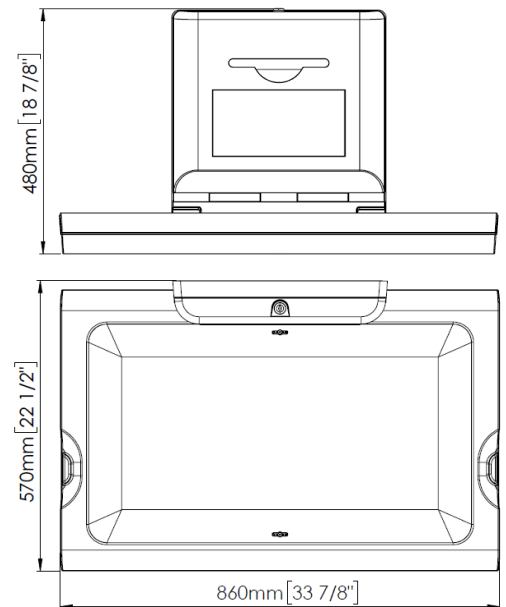
Leergewicht CP0016HCS-CSB 16,0 kg

Fassungsvermögen des Spenders 80 Einheiten

Empfohlene Installationshöhe 800 mm am niedrigsten Punkt

Empfohlene Installationshöhe 700 mm am niedrigsten Punkt für Personen mit Behinderung

ABMESSUNGEN



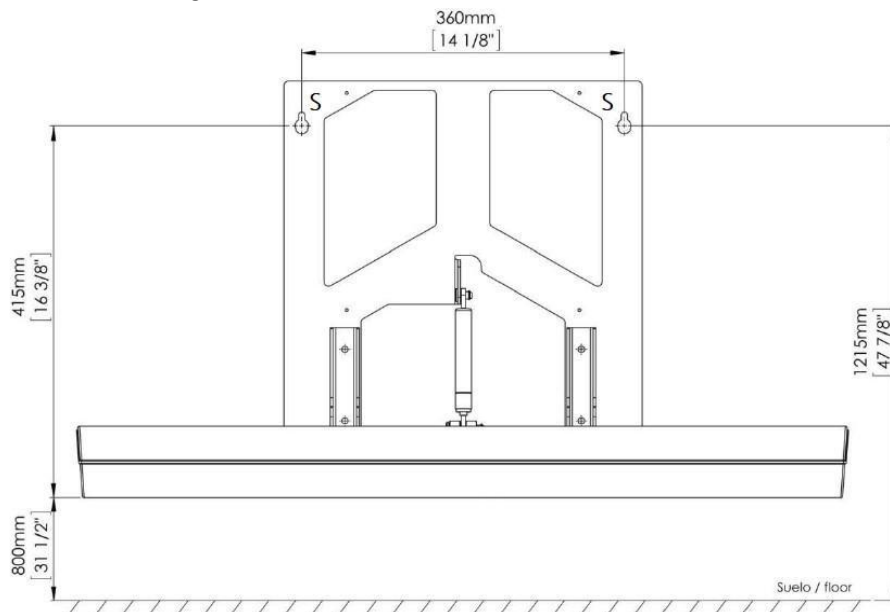
Mediclinics S.A. behält sich das Recht vor, ohne vorherige Ankündigung Änderungen und/oder Modifikationen an den Produkten und deren Spezifikationen vorzunehmen.

LEISTUNGSTEXT

Horizontaler Wandwickeltisch aus Polypropylen, verfügbar mit Frontgehäuse aus weißem Polypropylen oder Edelstahl in satiniertem oder mattschwarzem Finish sowie in verschiedenen PVD-Oberflächen. Die weiße Polypropylen-Version wiegt 12,4 kg, die Version mit Edelstahl-Frontgehäuse 16,0 kg. Der Wickeltisch verfügt über einen Einwegunterlagen-Spender mit einer Kapazität von 80 Einheiten und einen verstellbaren Sicherheitsgurt aus Nylon. Die Liegefläche beträgt 1.900 cm², besteht aus Polypropylen und ist durch eine antimikrobielle Technologie auf Silberionenbasis geschützt. Optional ist eine Version mit Ionisator erhältlich. Entspricht den geltenden Normen für Wickeltische (DIN EN 12221-1 und EK5/AK3 18-02).

PRODUKTMONTAGE / EMPFOHLENE INSTALLATIONSHÖHEN

Befestigen Sie den Wickeltisch mit den mitgelieferten Schrauben an der Wand, durch die Löcher des Montagegestells (Punkte, die in der folgenden Abbildung mit einem „S“ gekennzeichnet sind) und stets Schritt für Schritt gemäß den Anweisungen im „Installations- und Montagehandbuch“, das mit der Einheit geliefert wird.



Warnhinweis: Um einen ordnungsgemäßen und sicheren Betrieb der Einheit zu gewährleisten, muss sie gemäß den von Mediclinics mit dem BabyMedi® gelieferten Anweisungen installiert werden.

Die mit diesem Wickeltisch gelieferten Befestigungssysteme sind nicht für die Installation in Gipskartonplatten oder Hohlwänden geeignet. Für die Montage an solchen Wänden müssen spezielle Dübel und Werkzeuge für Gipskarton oder Hohlwände verwendet werden. Aufgrund der besonderen Anforderungen bei der Befestigung an diesen Wandtypen wird empfohlen, die Installation von Fachkräften durchführen zu lassen, die auf Installationen an Gipskarton- oder Hohlwänden spezialisiert sind. Mediclinics übernimmt keine Verantwortung für die Installation seiner Wickeltische an Gipskartonplatten oder Hohlwänden.

ZERTIFIZIERUNGEN



Mediclinics S.A. behält sich das Recht vor, ohne vorherige Ankündigung Änderungen und/oder Modifikationen an den Produkten und deren Spezifikationen vorzunehmen.

