

Wickelstationen

Ref. CP0016V/VCS/VCSB

Ref. CP0016V-I/VCS-I/VCSB-I

Vertikal

An der Wand montiert



reddot winner 2026

ALLGEMEINE BESCHREIBUNG

TECHNISCHE DATEN

CP0016V/CP0016V-I

Polypropylen

Weiß

CP0016VCS/CP0016VCS-I

Polypropylen /Edelstahl
AISI 304

Satiniert

CP0016VCSB/CP0016VCSB-I

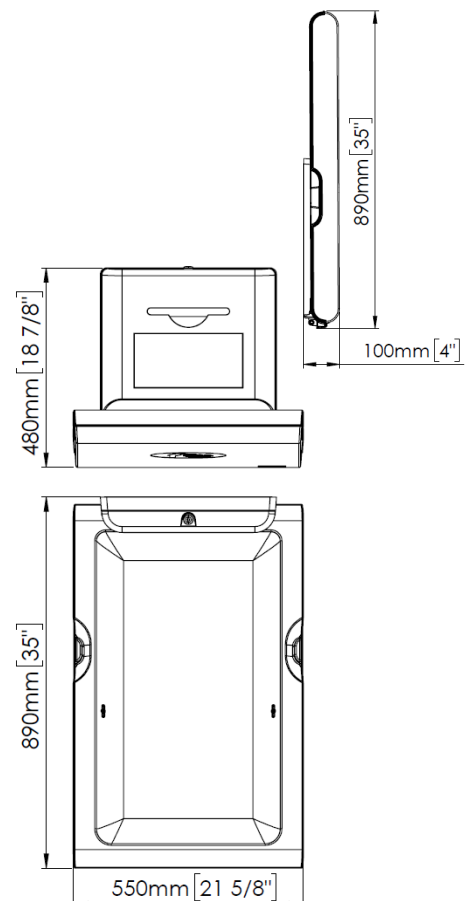
Polypropylen /Edelstahl
AISI 304

Schwarz

- Vertikale Babywickelstation zur direkten Wandmontage.
- Eine ideale Lösung für öffentliche Bereiche, geeignet für stark frequentierte Einrichtungen.
- Integriert den antimikrobiellen Zusatz Biocote® auf Basis von Silberionen, der das Wachstum von Bakterien reduziert. Enthält einen verstellbaren Sicherheitsgurt aus Nylon mit Schnellverschluss-System. Der Gurt ist im Lieferumfang enthalten.
- Eine Version mit Ionisator ist unter folgenden Codes erhältlich: CP0016V-I, CP0016VCS-I, CP0016VCSB-I. Die Wirksamkeit des Ionisators gegen Viren und Bakterien wurde von TÜV Rheinland geprüft und zertifiziert (Mikrobiologischer Prüfbericht Nr. 60329708-001).
- Babywickelstation Typ 1, vorgesehen für die Nutzung ab der Geburt bis zu einem Alter von 12 Monaten und bis zu einem maximalen Gewicht von 20 kg.
- Zertifiziert gemäß DIN EN 12221-1 und EK5/AK3 18-02. Diese Normen verlangen, dass Wickelstationen einer statischen Belastungsprüfung von 50 kg über 1 Stunde standhalten. Darüber hinaus haben in unseren eigenen Laboren getestete Einheiten Belastungen von über 100 kg standgehalten.

Leergewicht CP0016V	13,4 kg
Leergewicht CP0016VCS-CSB	17,6 kg
Fassungsvermögen des Spenders	80 Einheiten
Empfohlene Installationshöhe	800 mm am niedrigsten Punkt
Empfohlene Installationshöhe für Personen mit Behinderung	700 mm am niedrigsten Punkt

ABMESSUNGEN



KOMPONENTEN UND MATERIALEN

- **Liegefläche:** ca. 1.900 cm², aus Polypropylen gefertigt.
- **Spender für Einwegunterlagen:** mit Schloss und speziellem Mediclinics-Schlüssel, aus Polypropylen gefertigt.
- **Öffnungs-/Schließmechanismus:** immer verdeckt, besteht aus einem Paar verstärkter Stahl-Scharniere und einem Pneumatikzylinder.

PVD-BESCHICHTUNG VERFÜGBAR (bitte anfragen)



Mediclinics S.A. behält sich das Recht vor, ohne vorherige Ankündigung Änderungen und/oder Modifikationen an den Produkten und deren Spezifikationen vorzunehmen.

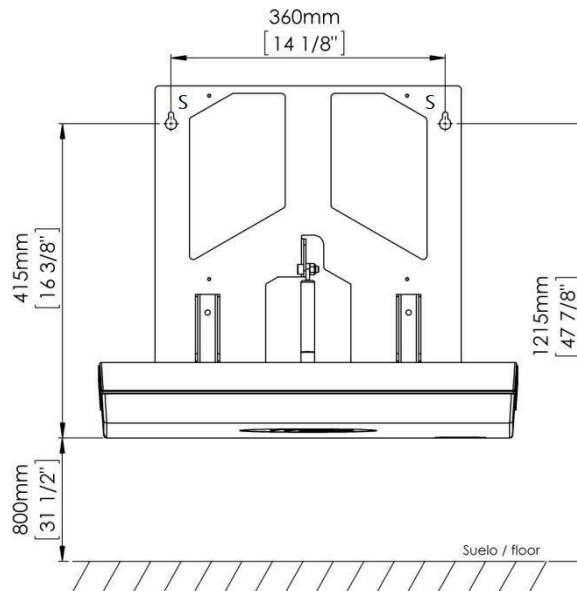


LEISTUNGSTEXT

Vertikaler Wandwickeltisch aus Polypropylen, verfügbar mit Frontgehäuse aus weißem Polypropylen oder Edelstahl in satiniertem oder mattschwarzem Finish sowie in verschiedenen PVD-Oberflächen. Die weiße Polypropylen-Version wiegt 13,4 kg, die Version mit Edelstahl-Frontgehäuse 17,6 kg. Der Wickeltisch verfügt über einen Einwegunterlagen-Spender mit einer Kapazität von 80 Einheiten und einen verstellbaren Sicherheitsgurt aus Nylon. Die Liegefläche beträgt 1.900 cm², besteht aus Polypropylen und ist durch eine antimikrobielle Technologie auf Silberionenbasis geschützt. Optional ist eine Version mit Ionisator erhältlich. Entspricht den geltenden Normen für Wickeltische (DIN EN 12221-1 und EK5/AK3 18-02).

PRODUKTMONTAGE / EMPFOHLENE INSTALLATIONSHÖHEN

Befestigen Sie den Wickeltisch mit den mitgelieferten Schrauben an der Wand, durch die Löcher des Montagegestells (Punkte, die in der folgenden Abbildung mit einem „S“ gekennzeichnet sind) und stets Schritt für Schritt gemäß den Anweisungen im „Installations- und Montagehandbuch“, das mit der Einheit geliefert wird.



Warnhinweis: Um einen ordnungsgemäßen und sicheren Betrieb der Einheit zu gewährleisten, muss sie gemäß den von Mediclinics mit dem BabyMedi® gelieferten Anweisungen installiert werden.

Die mit diesem Wickeltisch gelieferten Befestigungssysteme sind nicht für die Installation in Gipskartonplatten oder Hohlwänden geeignet. Für die Montage an solchen Wänden müssen spezielle Dübel und Werkzeuge für Gipskarton oder Hohlwände verwendet werden. Aufgrund der besonderen Anforderungen bei der Befestigung an diesen Wandtypen wird empfohlen, die Installation von Fachkräften durchführen zu lassen, die auf Installationen an Gipskarton- oder Hohlwänden spezialisiert sind. Mediclinics übernimmt keine Verantwortung für die Installation seiner Wickeltische an Gipskartonplatten oder Hohlwänden.

ZERTIFIZIERUNGEN



Mediclinics S.A. behält sich das Recht vor, ohne vorherige Ankündigung Änderungen und/oder Modifikationen an den Produkten und deren Spezifikationen vorzunehmen.