



# Dispensador de jabón para colocar detrás del espejo

**mediclinics**

ESP

Dispensador de jabón

Ref. DJ024BTM

Para instalar detrás del espejo

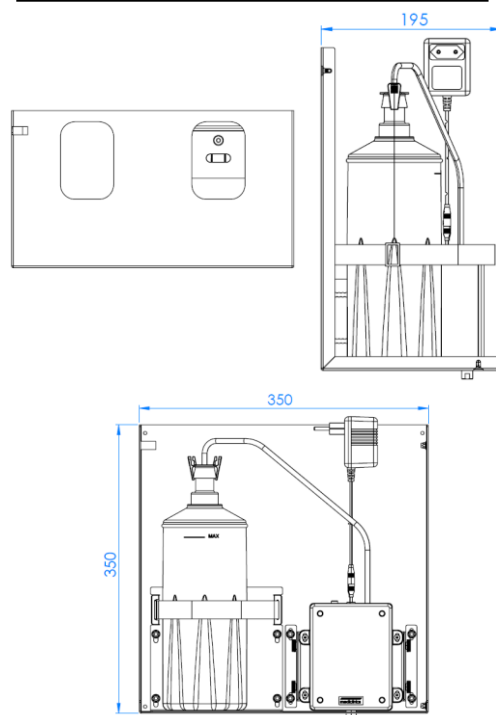
## DESCRIPCIÓN GENERAL

- Dispensador de jabón automático para instalación oculta detrás del espejo.
- Alimentado por un adaptador de corriente de 6 V, funcionamiento a pilas 4 x LR6 1,5V opcional.
- La dirección de salida del jabón es adaptable según configuración personalizada.
- Cumple con las normas relativas a la Directiva Europea LVD 2014/35/EU (EN 60335-1 EN 61000-3-2, EN 61000-3-3).
- El módulo se puede usar para los siguientes modelos detrás del espejo:
  - BTM02
  - BTM03
  - BTM12
  - BTM13

## ESPECIFICACIONES TÉCNICAS

Voltaje	220 – 240 V
Frecuencia	50/60 Hz
Capacidad de la botella	1,5 L

## DIMENSIONES



Di dimensiones en mm

## FUNCIONAMIENTO

- Funcionamiento automático mediante un sensor de infrarrojo regulable en distancia.

DJ024BTM

Carcasa ABS, soporte de acero inoxidable AISI 304

## COMPONENTES Y MATERIALES

- Viscosidad del jabón:
  - Gel: 1-3.500 cps
  - Espuma: 1-20 cps
- Dispensador adecuado para otros tamaños de depósito, entre los cuales una garrafa de plástico estándar de 5 litros (proporcionado por el usuario).

Mediclinics S.A se reserva el derecho de efectuar cambios y/o modificaciones en los productos y sus especificaciones sin previo aviso.



[www.mediclinics.es](http://www.mediclinics.es)



REVISIÓN: 03-26

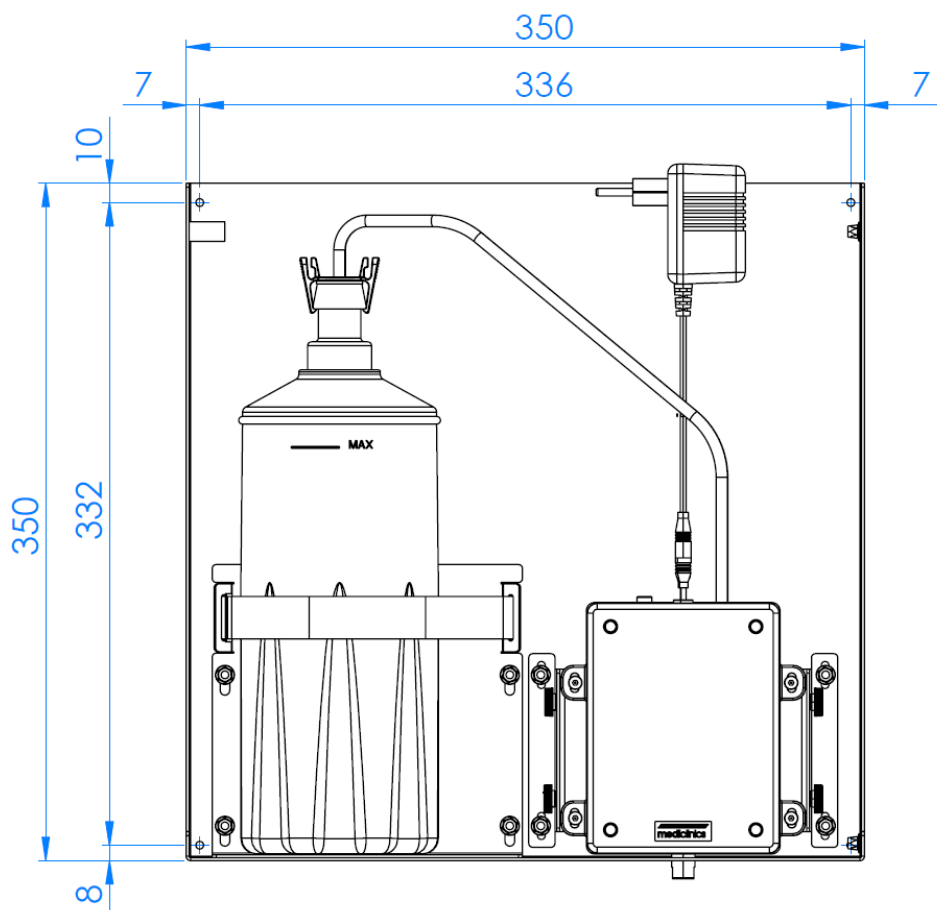
# Dispensador de jabón para colocar detrás del espejo

## ≡ TEXTO PARA PRESCRIPCIÓN

El dispensador de jabón tiene un sensor infrarrojo en la parte inferior. El peso del dispensador es de 3,80 kg. Opera a una frecuencia de 50/60 Hz y un voltaje de 220-240 V o a pilas 4x LR6 1,5 V. La capacidad del depósito es de 1,50 L. La viscosidad del jabón debe ser de 1-3.500 cps para gel y 1-20 cps para espuma. Distancia de detección de movimiento regulable mediante imán entre 5-25 cm. Cumple con las normas relativas a la Directiva Europea LVD 2014/35/EU (EN 60335-1 EN 61000-3-2, EN 61000-3-3).

## ✂ MONTAJE / ALTURAS RECOMENDADAS DE INSTALACIÓN

Se adjunta a continuación el plano con los puntos de instalación marcados y sus cotas correspondientes:



Mediclinics S.A se reserva el derecho de efectuar cambios y/o modificaciones en los productos y sus especificaciones sin previo aviso.

