

MEDINOX

Haltegriff von Wand zu Wand mit drei Stützpunkten



BFD600C
Glänzend



BFD600CS
Satinert



BFI6000C
Glänzend



BFI600CS
Satinert

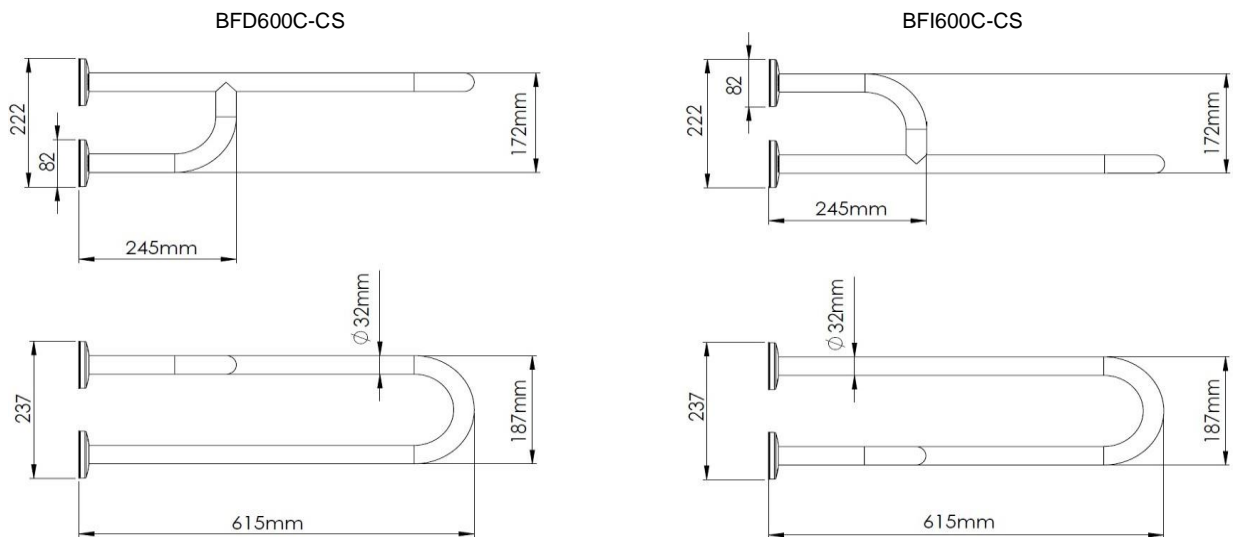
Allgemeine Beschreibung

- Haltegriff von Wand zu Wand mit drei Stützpunkten, aus Edelstahlrohr AISI 304 mit 32 mm Durchmesser, zur Installation in Waschbecken und Toiletten.
- Mit einrastenden Flanschabdeckungen zum Verdecken der Schrauben, die für ein schönes und elegantes Aussehen sorgen und die Flanschflächen vor Beschädigungen, Staub, Feuchtigkeit und Fremdkörpern schützen.
- Diese Haltegriffe sind ideal für die barrierefreie Gestaltung von Wohn- und Geschäftsräumen und erleichtern Personen mit Behinderung und älteren Menschen das Leben.
- Höchste Haltbarkeit und Rostbeständigkeit.
- Optional können diese Griffe durch die Installation des elektrischen Isolierungssatzes mit Code KA0020 galvanisch getrennt werden.
- Diese Haltegriffe werden mit einem Satz zur Befestigung an einer Ziegelwand geliefert.

Komponenten und Materialien

- **BFD600C:** Haltegriff rechts, aus Edelstahlrohr AISI 304 mit Durchmesser 32 mm, glänzend.
- **BFI600C:** Haltegriff links, aus Edelstahlrohr AISI 304 mit Durchmesser 32 mm, glänzend.
- **BFD600CS:** Haltegriff rechts, aus Edelstahlrohr AISI 304 mit Durchmesser 32 mm, satiniert.
- **BFI600CS:** Haltegriff links, aus Edelstahlrohr AISI 304 mit Durchmesser 32 mm, satiniert.
- **ROHR:** Rohr mit 32 mm Durchmesser, nahtlose Konstruktion. Der Biegevorgang garantiert die Gleichmäßigkeit des Durchmessers entlang der Biegungen.
- **VERDECKTE SCHRAUBMONTAGEFLANSCH.** drei Einheiten aus Edelstahl AISI 304, 3 mm dick. Mit zwei Schraubenlöchern \varnothing 6,5 mm für die Wandmontage.
- **EINRASTENDE FLANSCHABDECKUNG:** drei Einheiten aus Edelstahl AISI 304, 0,8 mm dick und \varnothing 82 mm. Jede Abdeckung wird über den Montageflansch geklappt, um die Befestigungsschrauben zu verdecken.

Abmessungen

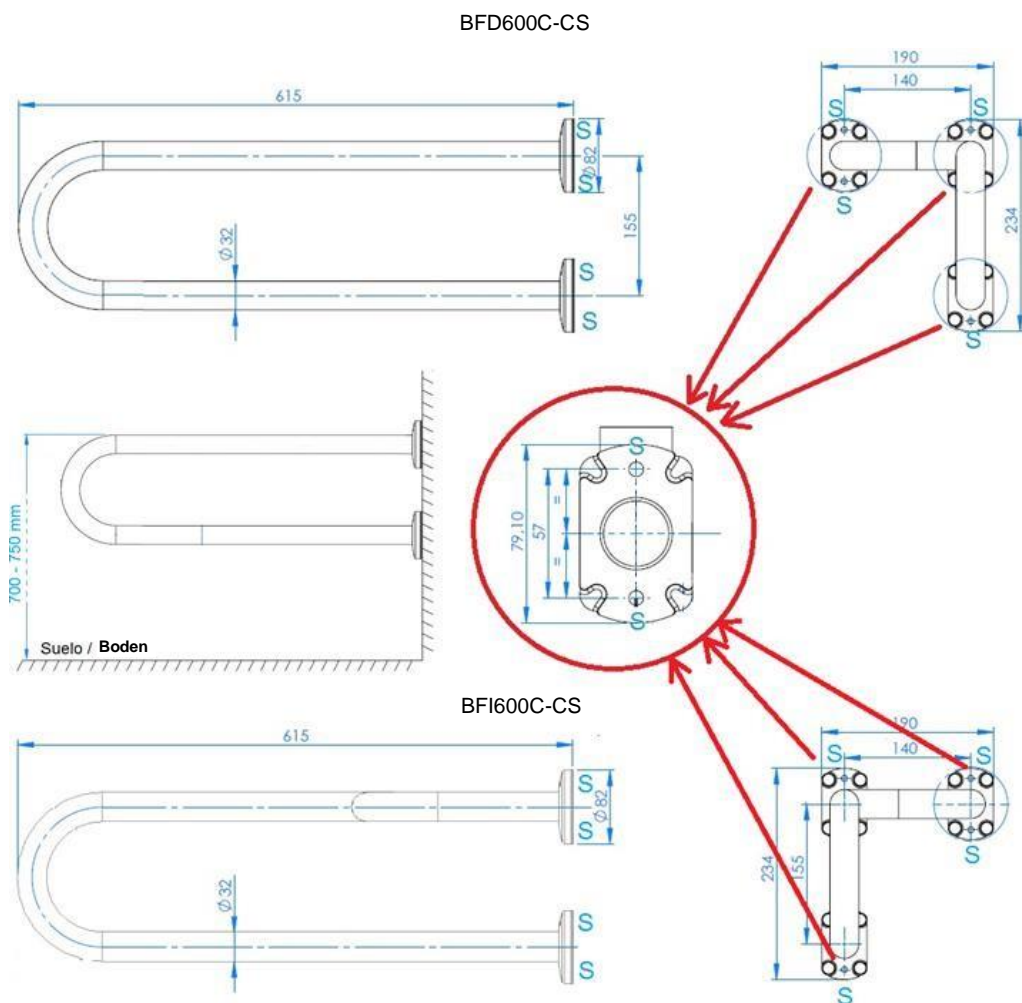


Technische Daten

Abmessungen	615 x 222 x 237 mm
Griffdurchmesser	Ø 32 mm
Materialstärke des Wandflansches	3 mm
Durchmesser einrastende Flanschabdeckung	Ø 82 mm
Materialstärke der einrastende Flanschabdeckung	0,8 mm

MONTAGESCHABLONE

Befestigen Sie den Haltegriff mit den mitgelieferten Schrauben durch die 2 Löcher des Wandflansches an der Wand und berücksichtigen Sie dabei die Abstände der in der folgenden Abbildung mit einem "S" gekennzeichneten Punkte:



Mediclinics, S.A., behält sich das Recht vor, ohne vorherige Ankündigung Änderungen und/oder Modifikationen an den Produkten und deren Spezifikationen vorzunehmen.
Überarbeitung 11-18

© mediclinics S.A.

