

## MEDINOX

## Haltegriff von Wand zu Boden mit 3 Stützpunkten



**BSD020C**  
Glänzend

**BSD020CS**  
Satiniert

**BSI020C**  
Glänzend

**BSI020CS**  
Satiniert

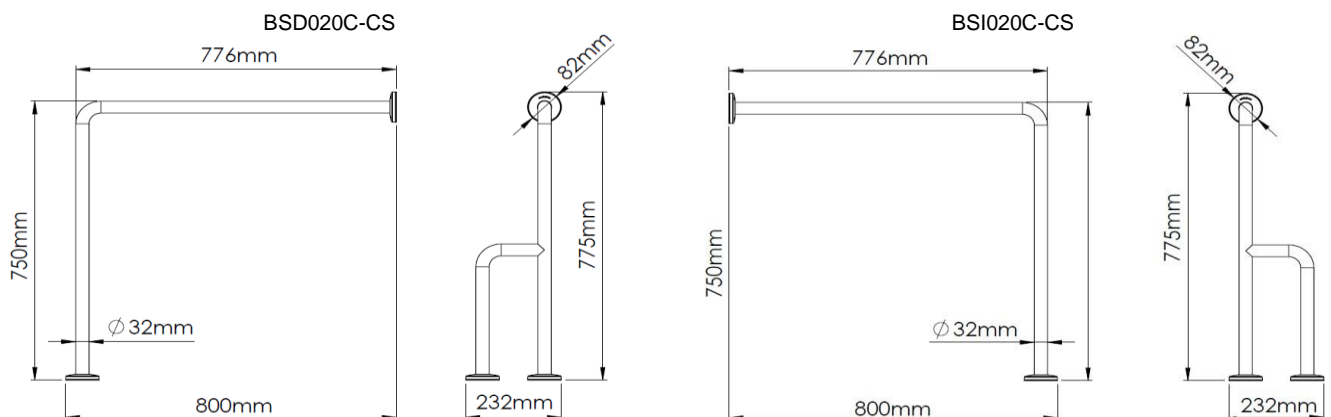
### Allgemeine Beschreibung

- Haltegriff von Wand zu Boden, mit drei Stützpunkten, aus Edelstahlrohr AISI 304 mit einem Durchmesser von 32 mm, in L-Form um 90° gebogen und mit einem seitlichen Arm mit einem Durchmesser von 32 mm, der am unteren Teil des Haltegriffs angeschweißt und ebenfalls um 90° gebogen ist.
- Die einrastenden Flanschabdeckungen verdecken die Befestigungsschrauben und verbessern so die Ästhetik der Haltegriffe nach der Montage an der Wand.
- Diese Haltegriffe bieten dem Benutzer ein hohes Maß an Sicherheit und Komfort und tragen dazu bei, das Waschräume und Badezimmer für ältere Menschen oder Personen mit eingeschränkter Mobilität wesentlich sicherer zu machen. Für den öffentlichen Gebrauch geeignete Modelle.
- Gut geeignet für die barrierefreie Gestaltung von Waschräumen, Badezimmern und öffentlichen Bereichen.
- Höchste Haltbarkeit und große Widerstandsfähigkeit gegen Rost.
- Optional können diese Haltegriffe durch den Einbau des elektrischen Isolierungssatzes mit Code KA0020 galvanisch getrennt werden.
- Inklusive Dübeln und Schrauben zur Befestigung der Stange an einer Ziegelwand.

### Komponenten und Materialien

- **BSD020C:** rechter Haltegriff aus Edelstahlrohr AISI 304, glänzend.
- **BSI020C:** linker Haltegriff aus Edelstahlrohr AISI 304, glänzend.
- **BSD020CS:** rechter Haltegriff aus Edelstahlrohr AISI 304, satiniert.
- **BSI020CS:** linker Haltegriff aus Edelstahlrohr AISI 304, satiniert.
- **ROHR:** aus einem Rohr mit 32 mm Durchmesser, nahtlose Konstruktion. Der Biegevorgang garantiert die Gleichmäßigkeit des Durchmessers entlang der Biegungen.
- **VERDECKTE SCHRAUBMONTAGEFLANSCH.** drei Einheiten aus Edelstahl AISI 304, 3 mm dick. Mit zwei Schraublöchern  $\varnothing 6,5$  mm für die Wandmontage.
- **EINRASTENDE FLANSCHABDECKUNG:** drei Einheiten aus Edelstahl AISI 304, 0,8 mm dick und  $\varnothing 82$  mm. Jede Abdeckung wird über den Montageflansch geklappt, um die Befestigungsschrauben zu verdecken.

### Abmessungen



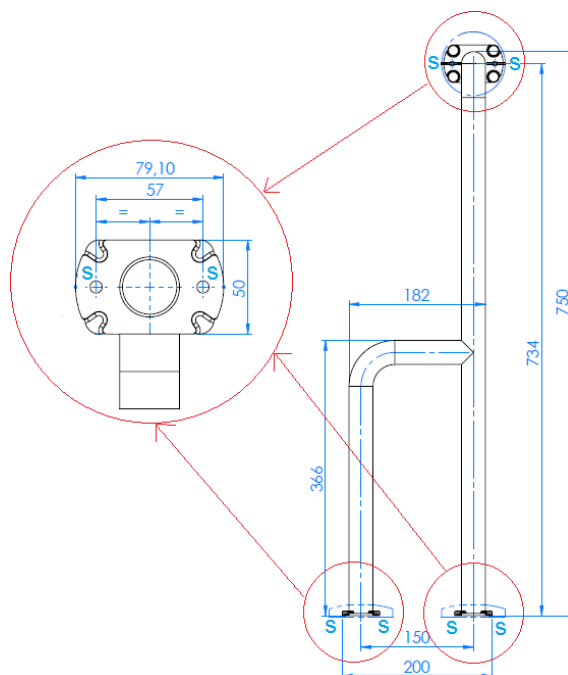
Abmessungen:  $\pm 4$  %

## Technische Daten

<b>Abmessungen</b>	776 x 750 x 232 mm
<b>Rohrdurchmesser</b>	Ø 32 mm
<b>Materialstärke Wandplatte</b>	3 mm
<b>Durchmesser einrastende Flanschabdeckung</b>	Ø 82 mm
<b>Materialstärke der einrastende Flanschabdeckung</b>	0,8 mm

## MONTAGESCHABLONE

Befestigen Sie die Stützstange mit Edelstahlschrauben durch die Löcher der Wand- und Bodenplatten sowohl an der Wand als auch am Boden und berücksichtigen Sie dabei die Abstände der in der folgenden Abbildung mit einem "S" gekennzeichneten Punkte:



Mediclinics, S.A., behält sich das Recht vor, ohne vorherige Ankündigung Änderungen und/oder Modifikationen an den Produkten und deren Spezifikationen vorzunehmen.  
Überarbeitung 11-18

© mediclinics S.A.

