

SENSORGESTEUERT

Speedflow Plus



M17A/M17A-I
Weiß



M17AB/M17AB-I
Schwarz



M17AC/M17AC-I
Glänzende Oberfläche



M17ACS/M17ACS-I
Satierte Oberfläche



PVD-
Beschichtung

Allgemeine Beschreibung

- Die Speedflow® Plus-Produktreihe von Händetrocknern gehört zur Eco-Fast-Produktreihe, bietet jedoch den zusätzlichen Vorteil, dass sie die Anforderungen an die Barrierefreiheit gemäß ADAAG für öffentlich zugängliche Waschräumen erfüllt. Diese Vorschrift verlangt, dass die Tiefe des Trockners 100 mm nicht überschreiten darf, um den Zugang und die Bewegung von Personen mit eingeschränkter Mobilität im Waschraum zu erleichtern.
- Der neue Speedflow® Plus-Händetrockner eignet sich besonders für stark frequentierte Einrichtungen wie Flughäfen, Einkaufszentren, Sportanlagen usw.
- Dieser Händetrockner ist energieeffizient und verbraucht sehr wenig Strom. Mit einer maximalen Leistung von 850 W verbraucht dieser Händetrockner je nach Konfiguration nur zwischen 0,6 und 2,8 Watt pro Trocknungszyklus und 0,4 W im Stand-by-Modus, einer der niedrigsten Energieverbräuche auf dem Markt.
- Schnell (maximale Luftgeschwindigkeit 400 km/h) und leise (57-65 dBA). Trocknung der Hände in nur 12 Sekunden.
- Einstellbarer Motor zur Regulierung der Leistungsaufnahme zwischen 180 und 850 W.
- Er verfügt standardmäßig über ein HEPA-Filtermedium, das feste Schwebstoffe filtert, und kann optional mit einem Ionisator („Ion Hygenic“) zur Reinigung der Luft durch negativ geladene Partikel (Anionen) ausgestattet werden.
- Auf der elektronischen Platine befindet sich ein Mikroschalter „EIN/AUS“. Ermöglicht die Aktivierung/Deaktivierung des Heizelements.
- Erkennung von festen Zielen. Wenn der Sensor ein statisches Objekt erkennt, schaltet sich der Händetrockner zur Sicherheit automatisch nach 3-5 Sekunden ab.
- Automatische Sicherheitsabschaltung. Nach 30 Sekunden Dauerbetrieb schaltet sich das Gerät automatisch ab.

Komponenten und Materialien

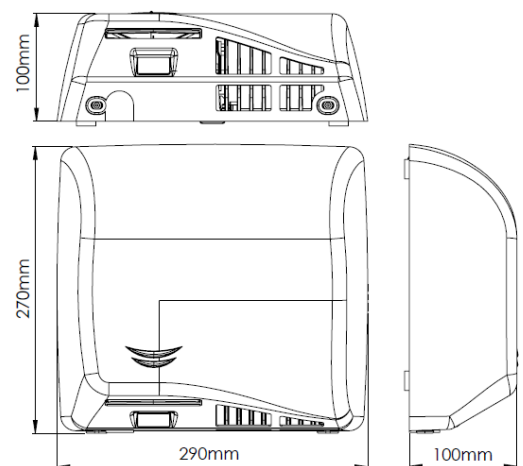
- MOTOR:** Hochdruckklasse F, mit selbstrückstellender Sicherheitsabschaltung und einstellbarer Drehzahl zwischen 23.000 und 32.000 U/min. Diese Regelung erfolgt manuell über ein Potentiometer, das sich auf der Elektronikplatine befindet und die Regulierung des Stromverbrauchs des Händetrockners ermöglicht. Der Motor ist auf einen Soft-Start eingestellt, wodurch seine Lebensdauer verlängert und Geräuschentwicklung beim Anlaufen gedämpft wird.
- ELEKTRONISCHER ERKENNUNGSSENSOR:** durch Infrarotstrahl mit Erkennungsabstand, der mit einem Potentiometer zwischen 5 und 20 cm eingestellt werden kann. Ein integriertes Sicherheitssystem erkennt jedes feste Ziel und schaltet den Händetrockner automatisch ab, wenn sich ein festes Objekt vor dem Sensor befindet. Darüber hinaus verfügt er über ein automatisches Abschaltssystem nach 30 Sekunden ununterbrochener Benutzung des Trockners.
- 500 W HEIZELEMENT:** aus Ni-Cr und mit selbstrückstellender Sicherheitsabschaltung. Es kann über einen Mikroschalter „EIN/AUS“ auf der Elektronikplatine manuell ausgeschaltet werden, sodass eine Regulierung des Stromverbrauchs des Händetrockners möglich ist. Bei einem Motorausfall wird das Heizelement sofort automatisch abgeschaltet.
- ABDECKUNG:** einteilig, 1,5 mm dick und ultraflach (nur 100 mm tief), sodass die Anforderungen der amerikanischen ADA-Bestimmungen für Barrierefreiheit erfüllt werden. Die Befestigung an der Grundplatte erfolgt mit 2 Sicherheitsschrauben und einem von Speedflow® mitgelieferten Spezialschlüssel, was diesem Händetrockner eine große Robustheit verleiht und einen unzulässigen Zugriff auf das Geräteinnere verhindert.

Technische Daten

Spannung	220 - 240 V
Frequenz	50/60 Hz
Galvanische Trennung	Clase I
Gesamtleistung (H.E.)(*) Ein	675-850 W
Gesamtleistung (H.E.)(*) Aus	180-350 W
Verbrauch	2,8 - 5 A (230V)
Motorleistung	350 W
Drehzahl	23.000 – 32.000
Leistung Heizelement	0 oder 500 W (EIN/AUS-Schalter)
Abmessungen	270x290x100 mm
Gewicht	3,2 kg
Materialstärke Deckel	1,5 mm
Trocknungszeit	10 – 12 Sek.
Luftgeschwindigkeit	290 - 400 km/h
Lufttemperatur (10 cm Abstand/21 °C)	42 °C
Lärmpegel (bei 2 m)	57-65 dBA
Schutzart	IP23

(*) HE=Heizelement

Abmessungen



Abmessungen ± 4 %

- **GRUNDPLATTE:** Die aus Aluminium gefertigte Grundplatte enthält im hinteren Teil akustische Dämpfungselemente (Silentblöcke) zur Unterdrückung mechanischer Schwingungen, die zusammen mit einer durchdachten Innenkonstruktion diesen Händetrockner zu einem der leisesten seiner Klasse machen.
- **GEBLÄSEGEHÄUSE:** Hergestellt aus Polyamid 6 (PA 6) mit einem flammhemmenden Zusatz (UL 94 V0), der den Widerstand gegen die Entzündung von Kunststoffen erhöht und nach der Entzündung die Geschwindigkeit der Flammenausbreitung verringert.
- **HEPA-FILTERMEDIUM-PATRONE:** Filterung fester Schwebstoffe und deutliche Verbesserung der Luftqualität. Es handelt sich um einen Filter, der einen Teil der in der Luft enthaltenen Mikropartikel auffängt, wie z. B.: Pollen, Hausstaubmilben, Pilze, Tabakrauch, usw. Außerdem enthält diese Patrone ein Aktivkohle-Filtermedium, das Gerüche neutralisiert und Dämpfe und Gase absorbiert, wodurch die Qualität und die Reinigung der Raumluft im Waschraum verbessert und schlechte Gerüche vermieden werden.
- **IONISATOR:** Reinigung und Säuberung der Luft durch negative Ionen (Anionen), die mikroskopisch kleine Partikel aus der Luft entfernen und die Luft gesünder machen (optional).
- **GERUCHSNEUTRALISIERENDE TABLETTE:** Optional ist ein Geruchsneutralisator für eine sauberere und angenehmere Atmosphäre im Waschraum erhältlich (Code RCPOM14).
- **WANDBEFESTIGUNGSELEMENTE:** Der Händetrockner wird mit Edelstahlschrauben für die Wandbefestigung mit den entsprechenden Kunststoffdübeln geliefert.

Codes

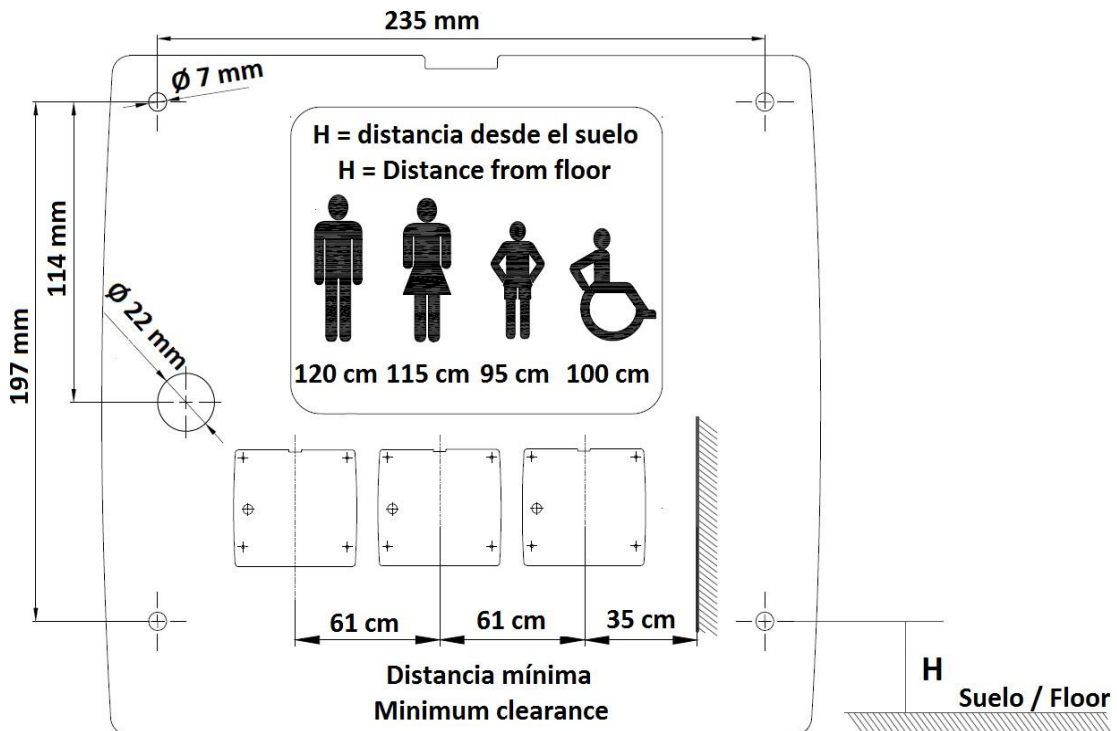
Gehäusematerial	Gehäuseverarbeitung	HÄNDETROCKNER-CODES	
		Ohne Ionisator	Mit Ionisator
Stahl	Weiß	M17A	M17A-I
Stahl	Schwarz	M17AB	M17AB-I
Edelstahl	Glänzend	M17AC	M17AC-I
Edelstahl	Satiniert	M17ACS	M17ACS-I

BETRIEB

Halten Sie die Hände unter den Luftauslass. Der Trockner startet automatisch den Trocknungszyklus und läuft ohne Unterbrechung, solange sich die Hände im Erfassungsbereich des Sensors befinden. Das Gerät schaltet sich 2 Sekunden, nachdem Sie die Hände aus dem Luftstrom genommen haben, oder nach 30 Sekunden ununterbrochener Benutzung ab.

MONTAGE

EMPFOHLENER HÖHENABSTAND VOM BODEN



ZERTIFIZIERUNGEN UND ZULASSUNGEN



Mediclinics, S.A., behält sich das Recht vor, ohne vorherige Ankündigung Änderungen und/oder Modifikationen an den Produkten und ihren Spezifikationen vorzunehmen.
Überarbeitung 12-18

© mediclinics S.A.

