

GERADE GRIFFSTANGEN

Medinox



BR2300-BR2400-BR2600

Finish: Weiß



BR2300B-BR2400B-BR2600B

Finish: Mattschwarz



BR0300C-BR0400C-BR0600C

BR0750C-BR0900C- R1200C

Finish: Glänzend



BR0300CS-BR0400CS-BR0600CS

BR0750CS-BR0900CS- R1200CS

Finish: Seidenmatt

Allgemeine Beschreibung

- Gerade Griffstange mit zwei Befestigungspunkten und Rosetten, die sowohl horizontal als auch vertikal befestigt werden kann, hergestellt aus Edelstahlrohr mit einem Durchmesser von 32 mm.
- Schlicht und elegant im Design ist diese Griffstange mit zwei Rosetten zum Abdecken der Befestigungsschrauben an der Wand ausgestattet, sodass ihre Ästhetik nach der Installation noch besser zur Geltung kommt.
- Diese Stange wurde für mehr Halt und Komfort entwickelt und macht den Waschraum zu einem viel sichereren Ort für alle. Ideales Modell sowohl für öffentliche als auch für private Räume.
- Verfügbar in bis zu 6 verschiedenen Längen (modellabhängig), kann diese gerade Griffstange sowohl an der Badewanne, in der Dusche, an der Toilette als auch am Waschbecken installiert werden.
- Optional ist ein Kit zur elektrischen Isolierung der Stange erhältlich, Mediclinics Code KA0020.
- Entwickelt und gefertigt nach den Vorgaben der spanischen SUA-Norm (Sicherheit und Barrierefreiheit).
- Wird mit Edelstahlschrauben für die Montage Ziegelwänden geliefert.

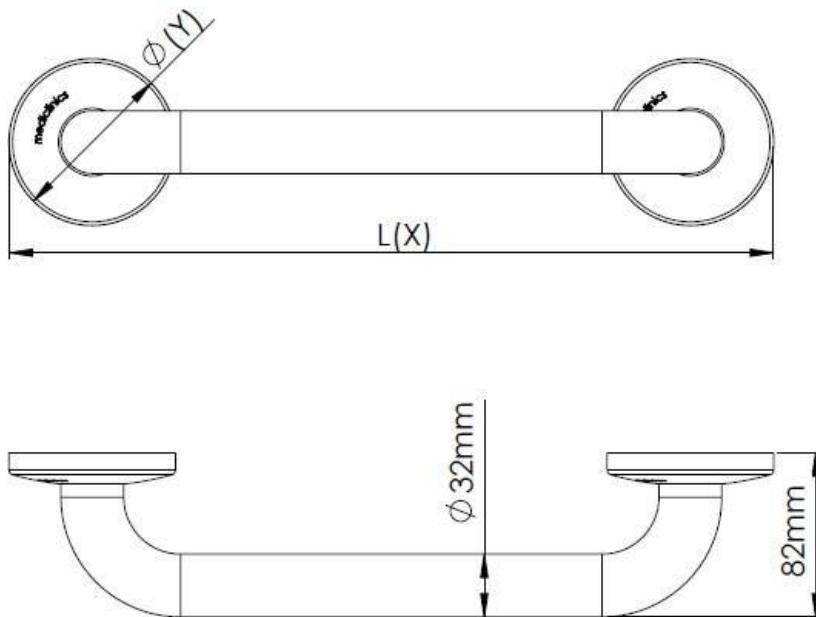
Bestandteile und Materialien

- **BR2300, BR2400 & BR2600:** gerade Griffstange aus Edelstahl AISI 201, mit weißer Epoxid-Kunststoffbeschichtung.
- **BR2300B, BR2400B & BR2600B:** gerade Griffstange aus Edelstahl AISI 201, mit schwarzer Epoxid-Kunststoffbeschichtung.
- **BR0300C, BR0400C, BR0600C, BR0750C, BR0900C & BR1200C:** gerade Griffstange aus Edelstahl AISI 304 mit glänzender Oberfläche.
- **BR0300CS, BR0400CS, BR0600CS, BR0750CS, BR0900CS & BR1200CS:** gerade Griffstange aus Edelstahl AISI 304 mit seidenmatter Oberfläche.
- **GRIFFSTANGE:** Hergestellt aus Edelstahlrohr mit einem Außendurchmesser von 32 mm, an beiden Enden um 90° gebogen.
- **WANDBEFESTIGUNGSPLATTE:** 2 Stück, hergestellt aus 3 mm dickem Edelstahlblech und durch Schweißen an den Enden des Rohrs mit der Griffstange verbunden. Mit 3 Löchern (BR2300, BR2400, BR2600, BR2300B, BR2400B und BR2600B) oder 2 Löchern (übrige Referenzen) mit einem Durchmesser von 6,5 mm zur Befestigung der Stange an der Wand.
- **ROSETTE:** 2 Stück zum Verdecken der Befestigungsschrauben, aus Polypropylen (BR2300, BR2400, BR2600, BR2300B, BR2400B und BR2600B) mit einer Stärke von 1,5 mm oder aus Edelstahl (übrige Referenzen) mit einer Stärke von 0,8 mm.

Technische Daten

Abmessungen	Siehe Tabelle mit Abmessungen
Durchmesser des Stangenrohrs	Ø 32 mm
Dicke der Wandbefestigungsplatte	3 mm
Dicke der Rosette (BR2300, BR2400, BR2600, BR2300B, BR2400B und BR2600B)	1,5 mm
Dicke der Rosette (BR0300C, BR0400C, BR0600C, BR0750C, BR0900C, BR1200C, BR0300CS, BR0400CS, BR0600CS, BR0750CS, BR0900CS und BR1200CS)	0,8 mm

Abmessungen



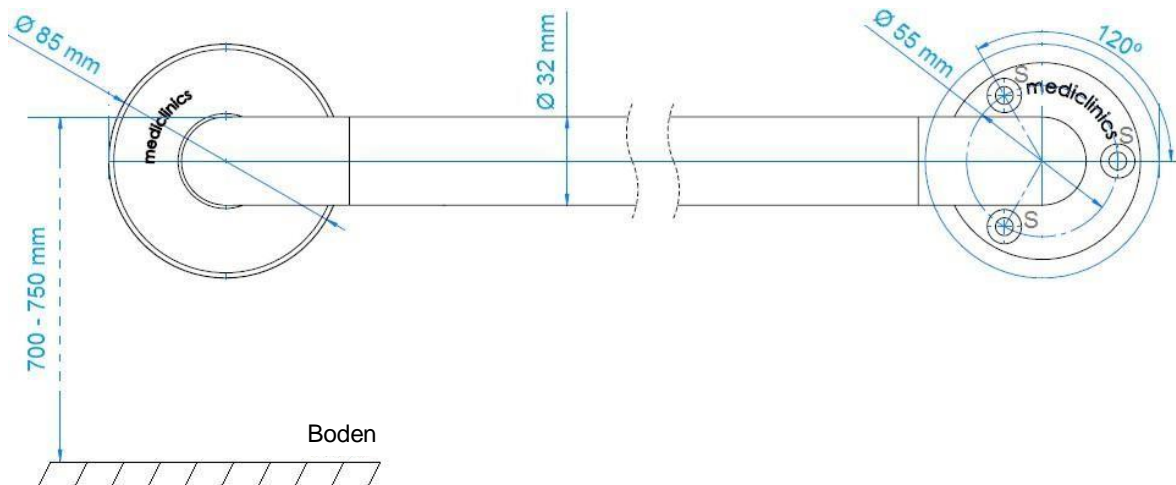
Ref. / Code	L(X)	Ø (Y)	Material	Acabado / Finish
BR2300	390mm	85mm	Acero Inox Stainless steel	Epoxi blanco White epoxy
BR2300B	390mm	85mm	Acero Inox Stainless steel	Epoxi negro Black epoxy
BR0300C	387mm	82mm	Acero Inox Stainless steel	Brillante Bright
BR0300CS	387mm	82mm	Acero Inox Stainless steel	Satinado Satin
BR2400	540mm	85mm	Acero Inox Stainless steel	Epoxi blanco White epoxy
BR2400B	540mm	85mm	Acero Inox Stainless steel	Epoxi negro Black epoxy
BR0400C	537mm	82mm	Acero Inox Stainless steel	Brillante Bright
BR0400CS	537mm	82mm	Acero Inox Stainless steel	Satinado Satin
BR2600	695mm	85mm	Acero Inox Stainless steel	Epoxi blanco White epoxy
BR2600B	695mm	85mm	Acero Inox Stainless steel	Epoxi negro Black epoxy
BR0600C	692mm	82mm	Acero Inox Stainless steel	Brillante Bright
BR0600CS	692mm	82mm	Acero Inox Stainless steel	Satinado Satin
BR0750C	842mm	82mm	Acero Inox Stainless steel	Brillante Bright
BR0750CS	842mm	82mm	Acero Inox Stainless steel	Satinado Satin
BR0900C	997mm	82mm	Acero Inox Stainless steel	Brillante Bright
BR0900CS	997mm	82mm	Acero Inox Stainless steel	Satinado Satin
BR1200C	1200mm	82mm	Acero Inox Stainless steel	Brillante Bright
BR1200CS	1200mm	82mm	Acero Inox Stainless steel	Satinado Satin

Montage

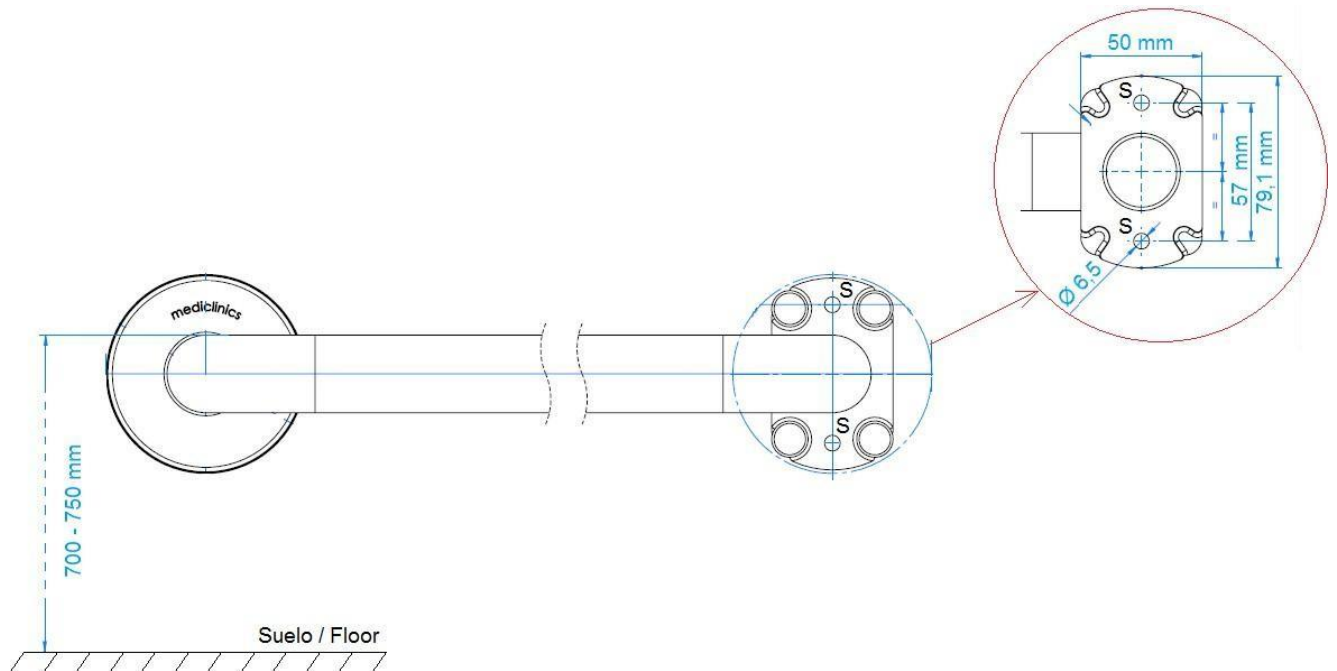
Empfohlene Installationshöhen

Die Griffstange mit den mitgelieferten Schrauben durch die Löcher in den Wandbefestigungsplatten an der Wand befestigen, dabei die Abstände der in der folgenden Abbildung mit einem „S“ gekennzeichneten Punkte beachten:

BR2300, BR2400, BR2600, BR2300B, BR2400B und BR2600B



BR0300C, BR0400C, BR0600C, BR0750C, BR0900C, BR1200C, BR0300CS, BR0400CS, BR0600CS, BR0750CS, BR0900CS und BR1200CS



Die Stangen BR0750C, BR0900C, BR1200C, BR0750CS, BR0900CS und BR1200CS sind für die Einhaltung der Norm DB SUA ausgelegt. Die Einhaltung dieser Norm kann von den Eigenschaften der jeweiligen Installation abhängen.

Mediclinics übernimmt keine Verantwortung für Rost, der aufgrund mangelhafter Wartung und Reinigung oder aufgrund der Verwendung ungeeigneter Produkte an seinen Griffstangen und technischen Mobilitätshilfen auftritt.

Mediclinics, S.A., behält sich das Recht vor, ohne vorherige Ankündigung Änderungen und/oder Modifikationen an den Produkten und ihren Spezifikationen vorzunehmen.
Revision 05-25

© mediclinics S.A.

