



AC0966C
Glänzend

Allgemeine Beschreibung

- Einfacher Kleiderhaken zur Montage auf Oberfläche, aus verchromtem Messing, 1 mm dick, glänzend, mit verdeckter Befestigung.
- Die Ausführung aus verchromtem Messing schützt das Produkt vor Rost und garantiert Qualität und Langlebigkeit.
- Das Modell eignet sich für den Hotelbereich, Seniorenheime, Wohnheime und für Gemeinschaftseinrichtungen.
- Schrauben für die Wandmontage im Lieferumfang enthalten.

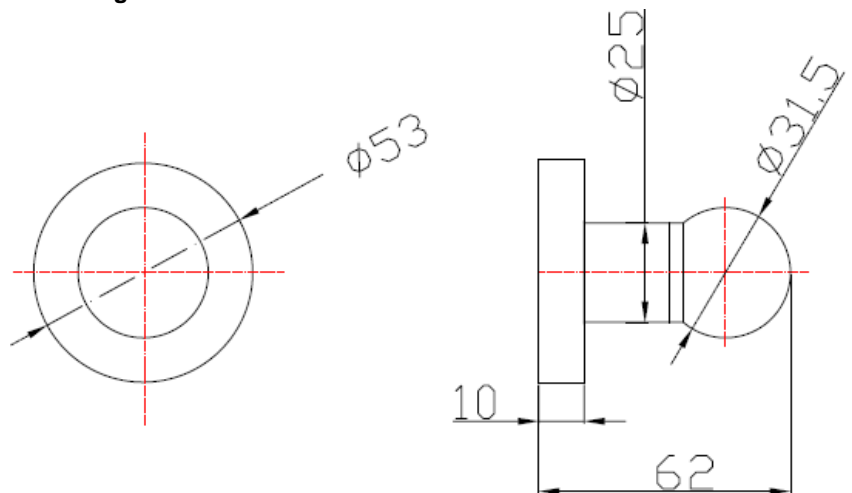
Komponenten und Materialien

- **HAKEN:** Kugelförmig $\varnothing 31,5$ mm, aus verchromtem Messing, glänzend, 1 mm dick und mit einer Schutzschicht aus Nickel $9,4 \mu\text{m}$ + Chrom $0,40 \mu\text{m}$.
- **PFOSTEN:** aus verchromtem Messing, glänzend, $\varnothing 25$ mm, 1 mm dick und mit einer Schutzschicht aus Nickel $9,4 \mu\text{m}$ + Chrom $0,40 \mu\text{m}$.
- **EINRASTENDE FLANSCHABDECKUNG:** aus verchromtem Messing, glänzend, $\varnothing 53$ mm. Mit verdeckter Montagehalterung mit 3 Schraubenlöchern $\varnothing 5$ mm für die Wandmontage.

Technische Daten

Materialstärke des verchromten Messings	1 mm
Durchmesser des Hakens	$\varnothing 31,5$ mm
Durchmesser des Pfostens	$\varnothing 25$ mm
Durchmesser der einrastenden Flanschabdeckung	$\varnothing 53$ mm

Abmessungen



Abmessungen: $\pm 4 \%$

MONTAGE

Mit drei mitgelieferten Schrauben durch die 3 Schraubenlöcher von $\varnothing 5$ mm in der verdeckten Montagehalterung.