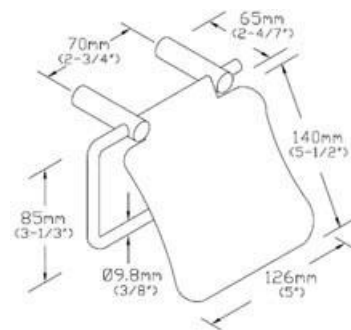


**Toilettenpapierhalter mit Deckel**
**Code: AI0080C**
**Allgemeine Beschreibung**

- Halter für Toilettenpapierrolle mit Deckel, Edelstahl AISI 304, glänzend, für Wandmontage.
- Geeignet für den Hotelbereich, zur Ausstattung von Bädern in Hotelzimmern.
- Modell für öffentlichen Gebrauch geeignet.
- Ohne abnehmbare Teile.
- Wird in der Regel mit einem Handtuchring oder einer Handtuchstange aus Edelstahl kombiniert.


**Komponenten und Materialien**

- Wandhalterung aus Edelstahl AISI 304, einteilig, nahtlos, 0,8 mm dick, glänzend. Befestigung an der Wand mit 2 Langlöchern.
- Deckel aus Edelstahl AISI 304, 0,8 mm dick, glänzend.
- Zylindrische Rollenachse aus Edelstahl AISI 304, 13,8 mm Ø.



Abm.: ±4 %

**Technische Daten**

Abmessungen – 140 x 126 x 65 mm
Abstand von der Wand – 65 mm

**Bedienung**

Keine besonderen Anweisungen für die Verwendung erforderlich.

**Zertifizierungen und Qualifizierungen**

ISO 9001:2008.

Mediclinics, S.A., behält sich das Recht vor, ohne vorherige Ankündigung Änderungen und/oder Modifikationen an den Produkten und deren Spezifikationen vorzunehmen.

mediclinics S.A.

