


**AI0129C
Glänzend**

**AI0129CS
Satiniert**

Allgemeine Beschreibung

- Toilettenpapierspender mit Abdeckung zur Montage auf der Oberfläche, glänzend oder satiniert, aus Edelstahl AISI 304.
- Die Konstruktion aus Edelstahl AISI 304 schützt das Produkt vor Rost und gewährleistet Qualität und Langlebigkeit.
- Die weiße Kunststoffspindel nimmt Rollen mit einem Durchmesser von bis zu 130 mm auf.
- Das Modell eignet sich für den Hotelbereich, Seniorenheime, Wohnheime und für Gemeinschaftseinrichtungen.

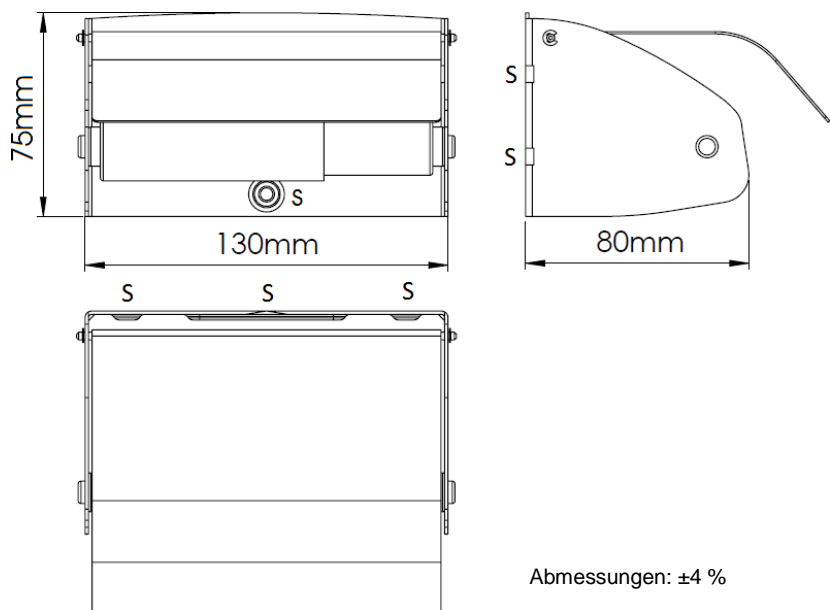
Komponenten und Materialien

- **AI0129C:** Edelstahl AISI 304, glänzend.
- **AI0129CS:** Edelstahl AISI 304, satiniert.
- **GEHÄUSE:** aus Edelstahl AISI 304, 1,2 mm dick. Gezeichnet, einteilig, nahtlose Konstruktion
- **ABDECKUNG:** aus Edelstahl AISI 304, 0,8 mm dick.
- **SPINDEL:** aus weißem Kunststoff und ausgestattet mit einer inneren Hochleistungsfeder.
- Schrauben und Dübel für die Wandmontage sind im Lieferumfang enthalten.

Technische Daten

Allgemeine Abmessungen	130 x 75 x 80 mm
Materialstärke des Gehäuses	1,2 mm
Materialstärke der Abdeckung	0,8 mm
Toilettenpapierrolle	Max. Ø130 mm

Abmessungen



MONTAGE

Die Einheit mit drei Edelstahlschrauben an den mit einem S gekennzeichneten Stellen an der Wand oder der Toilettentrennwand befestigen. Der Montageabstand muss ca. 670 mm vom Boden bis zur Oberkante der Einheit betragen.