


**AI0968C
Glänzend**

**AI0968CS
Satiniert**

Allgemeine Beschreibung

- Toilettenpapierhalter für Ersatzrolle zur Montage auf Oberfläche, aus Edelstahl AISI 304 mit verdeckter Befestigung.
- Die Konstruktion aus Edelstahl AISI 304 schützt das Produkt vor Rost und gewährleistet Qualität und Langlebigkeit.
- Die schlanke und elegante Form schafft eine perfekt unaufdringliche Art, den Waschraum bzw. das Badezimmer zu organisieren.
- Das Modell eignet sich für den Hotelbereich, Seniorenheime, Wohnheime und für Gemeinschaftseinrichtungen.

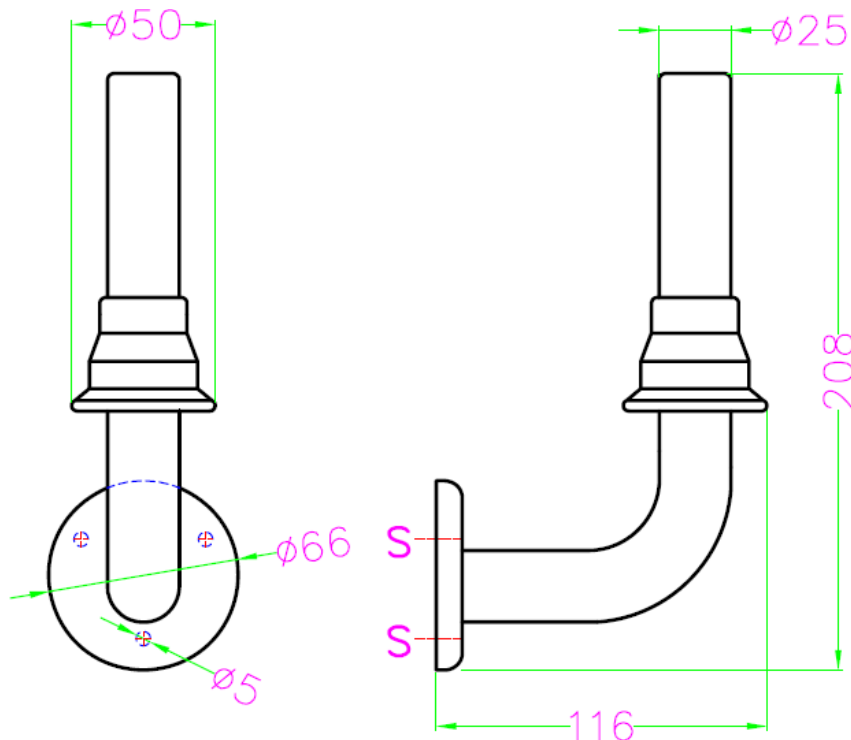
Komponenten und Materialien

- **AI0968C:** Edelstahl AISI 304, glänzend.
- **AI0968CS:** Edelstahl AISI 304, satiniert.
- **FLANSCH:** aus Edelstahl AISI 304, Ø 66 mm.
- **SPINDEL:** aus Edelstahl AISI 304, 1,2 mm dick und Ø 25 mm.
- **MONTAGEHALTERUNG:** aus Edelstahl AISI 304, mit drei Löchern Ø 5 mm zur Wandbefestigung und an die Spindel gelötet.
- **ABLAGEFLÄCHE:** aus verchromtem Kunststoff, Ø 50 mm.
- Schrauben und Dübel für die Wandmontage sind im Lieferumfang enthalten.

Technische Daten

Allgemeine Abmessungen	Ø 50 x 116 x 208 mm
Materialstärke Spindel	1,2 mm
Spindeldurchmesser	Ø 25 mm
Flanschdurchmesser	Ø 66 mm

Abmessungen



Abmessungen: ±4 %

MONTAGE

Mit Edelstahlschrauben an den mit einem S gekennzeichneten Stellen befestigen (siehe obige Abbildung).