

MEDISTEEL
Kosmetiktuchspender

**AI0985C
Glänzend**

**AI0985CS
Satiniert**
Allgemeine Beschreibung

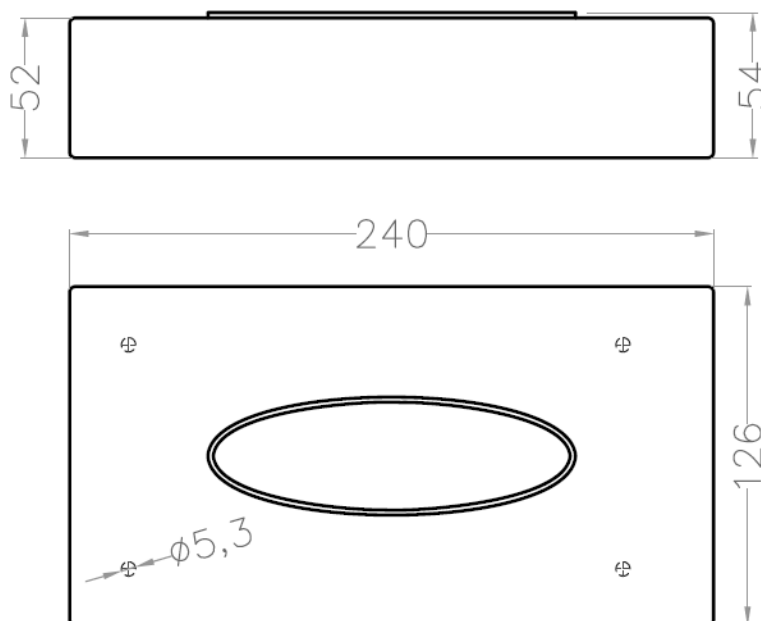
- Kosmetiktuchspender zur Montage auf der Oberfläche, aus Edelstahl AISI 304, fasst und spendet 100 Kosmetiktücher. Erhältlich in glänzender oder satiniertes Ausführung.
- Die Konstruktion aus Edelstahl AISI 304 schützt das Produkt vor Rost und gewährleistet Qualität und Langlebigkeit.
- Der Handtuchausgabeschlitz verfügt über einen vollständig umgeschlagenen Rand, um eine reibungslose Entnahme und die Sicherheit der Benutzer zu gewährleisten.
- Das Modell eignet sich für den Hotelbereich und für gemeinschaftliche Einrichtungen.

Komponenten und Materialien

- **AI0985C:** Edelstahl AISI 304, glänzend.
- **AI0985CS:** Edelstahl AISI 304, satiniert.
- **SCHRANK:** aus Edelstahl AISI 304, 0,8 mm dick. Vollverschweißte Konstruktion. Befestigung an verdeckter Wandplatte mit Drehscharnieren. Fassungsvermögen: 100 Kosmetiktücher.
- **VERDECKTE WANDPLATTE:** aus Edelstahl AISI 304, 0,8 mm dick. Wird mit 4 Schrauben an der Wand befestigt.
- Schrauben und Dübel für die Wandmontage sind im Lieferumfang enthalten.

Technische Daten

Allgemeine Abmessungen	54 x 240 x 126 mm
Fassungsvermögen	100 Tücher
Edelstahldicke	0,8 mm
Nettogewicht	0,42 kg

Abmessungen


Abmessungen: ±4 %

MONTAGE

Den Spender direkt auf die Tischplatte stellen oder an der Wand montieren, wobei der Abstand zwischen dem Boden und der Oberseite des Spenders 940–950 mm betragen sollte.