

**AI1423B**  
**Schwarz**



**AI1423C**  
**Glänzend**



**AI1423CS**  
**Satiniert**

### Allgemeine Beschreibung

- Handtuchhalter aus Edelstahl AISI 304 mit verdecktem Wandbefestigungssystem und vier Befestigungspunkten aus der Serie Harmonia von Mediclinics.
- Sein modernes und funktionelles Design verleiht ihm einen Hauch von Eleganz und Kreativität und bietet Ihnen gleichzeitig die Möglichkeit, Ihre Handtücher ordentlich und griffbereit aufzubewahren, um nach dem Duschen mehr Komfort zu genießen.
- Die hohe Qualität des Edelstahls macht dieses Waschraum- und Badezimmerzubehör sehr widerstandsfähig und langlebig.
- Das verdeckte Wandbefestigungssystem dieses Handtuchhalters und seine vier Befestigungspunkte sorgen dafür, dass die Befestigungsschrauben nicht sichtbar sind und die Stange perfekt an der Wand befestigt ist.
- Als unverzichtbares Waschraum- und Badezimmerzubehör eignet sich diese Handtuchstange ideal für Sanitärräume in Hotels, Krankenhäusern und Pflegeheimen sowie für Ihr eigenes Zuhause.
- Dieser Handtuchhalter für Badezimmer ist auch für den Gebrauch in Waschräumen in öffentlichen Einrichtungen geeignet.
- Inklusive Edelstahlbeschlägen zur Befestigung an Ziegelwänden.

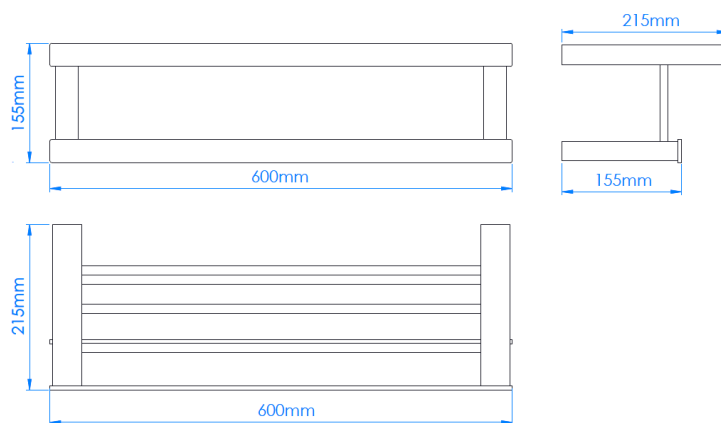
### Komponenten und Materialien

- **AI1423B:** Handtuchstange mit Ablage aus Edelstahl AISI 304, schwarz.
- **AI1423C:** Handtuchstange mit Ablage aus Edelstahl AISI 304, glänzend.
- **AI1423CS:** Handtuchstange mit Ablage aus Edelstahl AISI 304, satiniert.
- **HANDTUCHABLAGE:** bestehend aus einer geraden Frontstange und 3 zylindrischen Stangen mit Ø 12 mm, alle aus Edelstahl AISI 304.
- **HANDTUCHSTANGE:** zylindrisches Edelstahlrohr AISI 304 Ø 12 mm, das mit zwei Schrauben an den beiden oberen Wandhalterungen befestigt ist.
- **WANDHALTERUNGEN:** 4 Einheiten, aus einem Vierkantrohr aus Edelstahl AISI 304, 1,8 mm dick.
- **WANDANKER:** 4 Einheiten, hergestellt aus Aluminium. Befestigung an der Wandhalterung mit zwei Schrauben. Mit zwei Löchern zur Erleichterung der Wandmontage. Sie bleiben für den Benutzer immer unsichtbar.

### Technische Daten

<b>Abmessungen</b>	600 x 150 x 215 mm
<b>Durchmesser des Ablagestangenrohrs</b>	12 mm
<b>Durchmesser des Handtuchstangenrohrs</b>	12 mm
<b>Durchmesser der Wandhalterung</b>	1,8 mm
<b>Nettogewicht</b>	2,2 kg

### Abmessungen



Abmessungen: ± 4 %