

SERIE AURA

Doppelter Kleiderhaken



AI2318B
Schwarz



AI2318C
Glänzend



AI2318CS
Satinert

Allgemeine Beschreibung

- Doppelter Kleiderhaken für den Waschraum oder das Badezimmer aus Edelstahl AISI 304 aus der Serie Aura von Mediclinics.
- Mit einem vielseitigen und modernen Design verbinden diese Kleiderhaken für Waschräume und Badezimmer Ästhetik und Funktionalität und sind somit ideal geeignet, elegante und moderne Sanitärräume stilvoll zu gestalten.
- Diese Wandhaken ermöglichen eine optimale Nutzung und Ordnung im Waschraum bzw. Badezimmer und gehören somit zu den unverzichtbaren Accessoires für jeden Sanitärraum.
- Extrem langlebig dank des hochwertigen, korrosionsbeständigen und äußerst widerstandsfähigen Edelstahls.
- Ideal für stark frequentierte Waschräume und Badezimmer wie in Hotels, Flughäfen, Restaurants, Sportanlagen usw.
- Produkt geeignet für den öffentlichen Gebrauch.
- Mit verdecktem Wandbefestigungssystem.
- Inklusive Edelstahlbeschlägen zur Befestigung an Ziegelwänden.

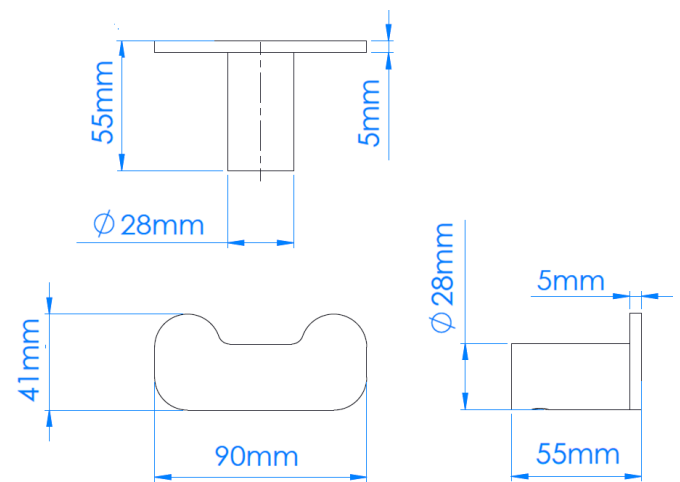
Komponenten und Materialien

- **AI2318B:** doppelter Kleiderhaken aus Edelstahl AISI 304, schwarz.
- **AI2318C:** doppelter Kleiderhaken aus Edelstahl AISI 304, glänzend.
- **AI2318CS:** doppelter Kleiderhaken aus Edelstahl AISI 304, satiniert.
- **DOPPELHAKEN:** Edelstahlplatte AISI 304, 5 mm dick.
- **WANDHALTERUNGEN:** zwei Einheiten, zylindrisches Edelstahlrohr AISI 304 mit \varnothing 28 mm und 1,2 mm dick. Befestigung an der Stange mittels Gewindestift und Mutter.
- **WANDANKER:** zwei Stück, aus Edelstahlrohr AISI 304 mit \varnothing 22 mm und 1,0 mm dick. Befestigung an der Wandhalterung mittels Schraube. Mit zwei ovalen Löchern (einem vertikalen und einem horizontalen) für eine leichtere Wandmontage. Sie bleiben für den Benutzer immer unsichtbar.

Technische Daten

Abmessungen	55 x 55 x 90 mm
Materialstärke des Hakens	5 mm
Durchmesser der Wandhalterung	28 mm
Materialstärke der Wandhalterung	1,2 mm
Nettogewicht	180 g

Abmessungen



Abmessungen: \pm 4 %