

Descripción general


KG0020B
Acabado negro mate

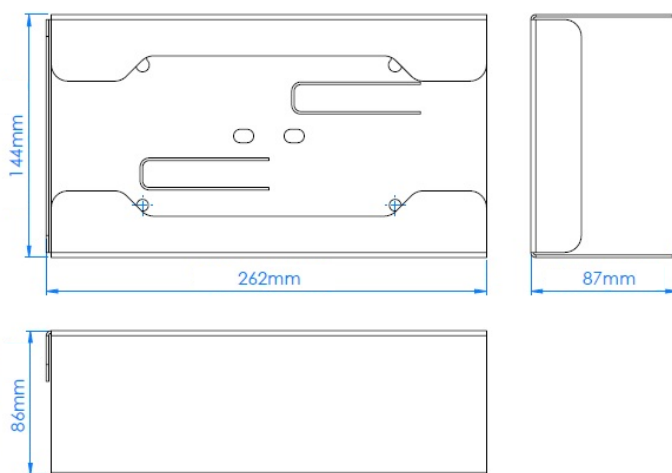
- Dispensador de guantes desechables para soporte de pie, diseñado para la estación de desinfección móvil de Mediclinics, código HGPT0020B, fabricado con acero pintado en epoxi negro.
- Este dispensador de guantes es el complemento perfecto al soporte de pie para la estación de desinfección para las manos de Mediclinics, ya que permite albergar una caja de guantes desechables.
- Compatible con la mayoría de cajas de guantes desechables del mercado.
- Ideal para usar en lugares de alto tráfico, como aeropuertos, hospitales, centros comerciales, escuelas, hoteles y restaurantes, museos, bibliotecas, etc.
- Dispone de un sistema mecánico de retención de la caja de guantes que evita su movimiento y facilita al usuario la extracción de los guantes.
- Puede montarse fácilmente a la peana, en dos posiciones distintas, según se desee una extracción de guantes vertical u horizontal. Sólo es necesario una llave Allen.
- También es apto para ser instalado en la pared. Dispone de 4 agujeros adicionales para su montaje a la pared (no se incluyen los medios de fijación a pared)
- El dispensador de guantes para la estación portátil de desinfección de manos de Mediclinics ayuda a mantener la higiene y la desinfección.

Componentes y materiales

- **RETENEDOR CAJA GUANTES:** de chapa de acero de 1,5 mm de espesor, acabado epoxi negro mate. Dispone de dos agujeros colisos para el montaje horizontal del soporte a la peana.
- **TRASERA:** fabricada con chapa de acero de 1,5mm de espesor, pintada con epoxi negro mate. Cuenta con dos agujeros colisos para el montaje vertical del soporte a la peana y 4 agujeros circulares para su montaje a pared. Dispone de un sistema mecánico para la retención de la caja de guantes que evita su movimiento dentro del soporte.
- **HERRAMIENTAS DE MONTAJE:** incluye 2 tornillos y la llave Allen para fijar el dispensador al poste del soporte.

Especificaciones técnicas

Dimensiones	262x144x87mm
Espesor del dispensador	1,5mm
Dimensiones máximas caja guantes	260x140x80mm
Peso neto	1,1Kg

Dimensiones


Dimensiones: ±4%