

90° abgewinkelte Edelstahlstange AISI

Serie Medinox



**BAD090C**  
Glänzend

**BAD090CS**  
Satinert

**BAI090C**  
Glänzend

**BAI090CS**  
Satinert

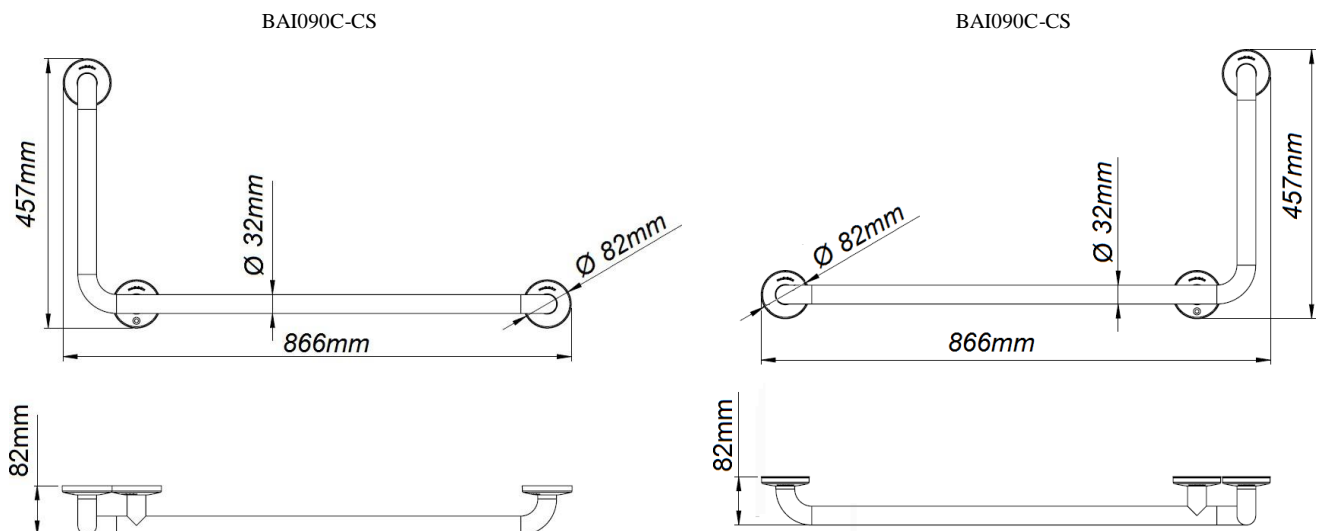
## Allgemeine Beschreibung

- Haltegriff, 90°-Winkel nach rechts (BAD090C & BAD090CS) oder nach links (BAI090C & BAI090CS) mit einrastender Flanschabdeckung, aus Edelstahl AISI 304, für Duschen, Bäder und Umkleieräume.
- Diese Haltegriffe sind sehr nützlich und besonders empfehlenswert, um barrierefreie Zugänglichkeit sowohl in Wohn- als auch in öffentlichen Räumen zu erreichen.
- Verdeckte Schraubmontageflansche.
- Höchste Haltbarkeit und Rostbeständigkeit.
- Befestigungsmaterial für Ziegelwände ist für eine einfache Installation im Lieferumfang enthalten.

## Komponenten und Materialien

- **BAD090C und BAI090C:** Edelstahl AISI 304, glänzend.
- **BAD090CS und BAI090CS:** Edelstahl AISI 304, satiniert.
- **ROHR:** Rohr mit 32 mm Durchmesser, nahtlose Konstruktion. Der Biegevorgang garantiert die Gleichmäßigkeit des Durchmessers entlang der Biegungen.
- **VERDECKTE WANDHALTERUNGEN:** drei Einheiten aus Edelstahl AISI 304, 3 mm dick. Mit zwei Schraubenlöchern Ø 6,5 mm für die Wandmontage.
- **EINRASTENDE FLANSCHABDECKUNG:** drei Einheiten aus Edelstahl AISI 304, 0,8 mm dick und Ø 82 mm. Jede Abdeckung wird über den Montageflansch geklappt, um die Befestigungsschrauben zu verdecken.

## Abmessungen



Abmessungen: ± 4 %

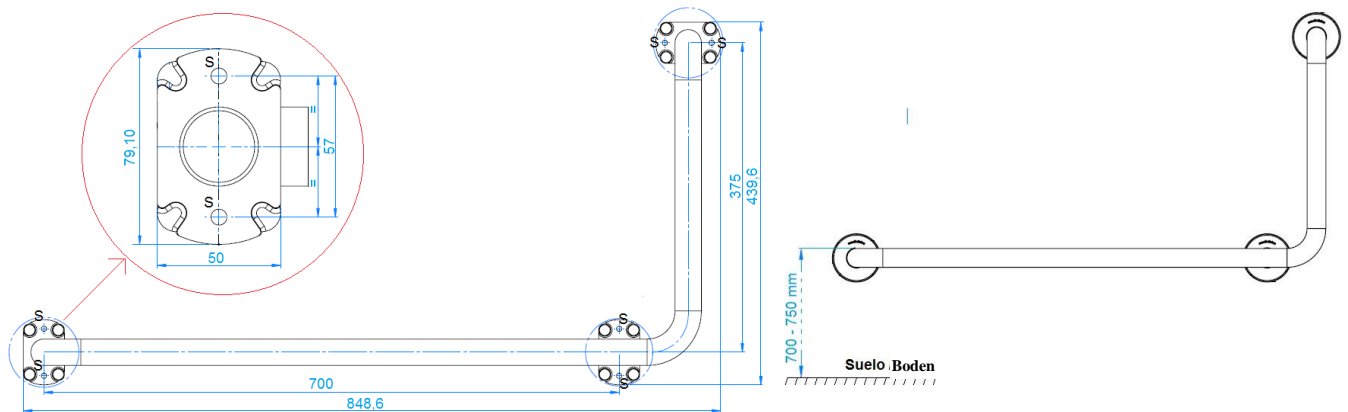
## Technische Daten

<b>Abmessungen</b>	866 x 457 x 82 mm
<b>Stangenrohr</b>	Ø 32 mm
<b>Abmessungen der Wandhalterung</b>	50 x 79,10 x 3 mm
<b>Materialstärke Wandhalterung</b>	3 mm
<b>Einrastende Flanschabdeckung</b>	Ø 82 mm
<b>Materialstärke der einrastende Flanschabdeckung</b>	0,8 mm

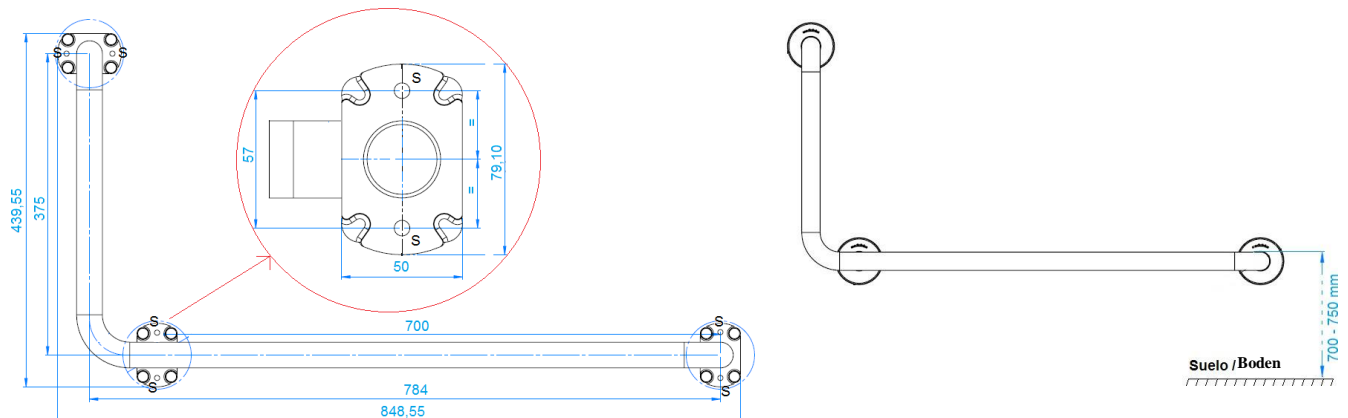
## MONTAGESCHABLONE

Befestigen Sie den Haltegriff mit den mitgelieferten Schrauben durch die 2 Löcher jeder Wandhalterung an der Wand und berücksichtigen Sie dabei die Abstände der in den folgenden Abbildungen mit einem "S" gekennzeichneten Punkte:

BAD090C-CS



BAI090C-CS



**Mediclinics übernimmt für Korrosion auf den Griffen keine Verantwortung, wenn diese durch Abnutzung an den Verankerungspunkten aufgrund unsachgemäßer Montage verursacht wurde.**

Mediclinics, S.A., behält sich das Recht vor, ohne vorherige Ankündigung Änderungen und/oder Modifikationen an den Produkten und deren Spezifikationen vorzunehmen.  
Überarbeitung 06-21

© mediclinics S.A.

