


BG2800
Weiß

BG2800B
Mattschwarz

BG0800C
Glänzend

BG0800CS und
BG0850CS
Satiert

Allgemeine Beschreibung

- Vertikal schwenkbarer Sicherheitshaltegriff aus Edelstahl mit integriertem Toilettenpapierhalter, hergestellt aus einem Rohr mit 32 mm Durchmesser, der dort stabilen Halt bietet, wo er gebraucht wird - auf einer oder beiden Seiten der Toilette.
- Besteht aus einem U-förmigen Rohr, einem Papierrollenhalter und einer 3 mm dicken, hochbelastbaren Wandplatte mit 6 Befestigungspunkten.
- Sichere Schwenkposition, mit der die Stange bei Nichtgebrauch in vertikaler Position arretiert wird, um ein versehentliches Einklappen zu verhindern.
- Entwickelt zur Verbesserung der Zugänglichkeit und Sicherheit für Menschen mit verschiedenen Behinderungen oder eingeschränkter Mobilität sind diese Haltegriffe ideal für öffentliche Behindertentoiletten, Privathaushalte, Einrichtungen für betreutes Wohnen, Krankenhäuser und Pflegeheime.
- Optional ist ein Satz zur Vermeidung von elektrischer Leitfähigkeit erhältlich (Code KA0060).
- Inklusive Bolzen und Schrauben für die Wandmontage an Ziegelwänden.

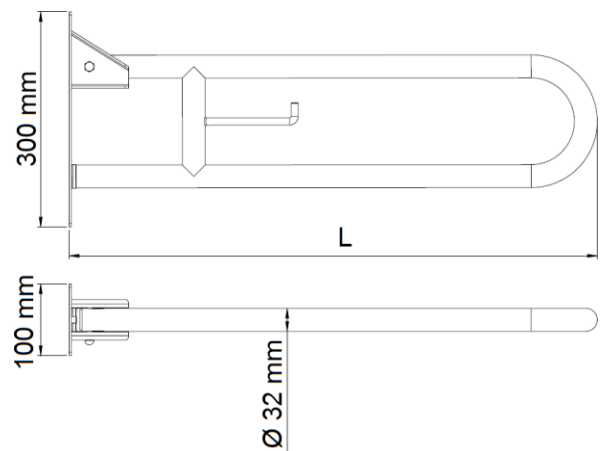
Komponenten und Materialien

- **BG2800:** Haltegriff aus Edelstahlrohr AISI 201, weißes Epoxyd.
- **BG2800b:** Haltegriff aus Edelstahlrohr AISI 201, mattschwarzes Epoxyd.
- **BG0800C:** Haltegriff aus Edelstahlrohr AISI 304, glänzend.
- **BG0800CS und BG0850CS:** Haltegriffe aus Edelstahlrohr AISI 304, satiniert.
- **ROHR:** aus einem Rohr mit 32 mm Durchmesser, nahtlose Konstruktion. Befestigung an der Wandplatte durch zwei Knotenbleche und eine Schraube M8x45, die als Drehachse des schwenkbaren Haltegriffs dient. Der Schwenkpunkt ist durch ein Doppelrohr verstärkt.
- **WANDPLATTE:** aus einer 3 mm dicken Platte. Zwei mit der Platte verschweißte, 3 mm dicke Knotenbleche dienen zur Abstützung der Drehachse der Klappstange. Die Wandbefestigungsplatte verfügt außerdem über 6 versenkte Bohrungen mit Ø 6,5 mm zur Befestigung der Stange an der Wand. Kompatibel mit der Installation der Haltegriffe BG0900 von Mediclinics.
- **PAPIERROLLENSPENDER:** aus einer Stange mit 10 mm Durchmesser und an die Querstrebe geschweißt

Technische Daten

Griffdurchmesser	Ø 32 mm
Materialstärke Wandplatte	3,0 mm
Materialstärke der Knotenbleche	3,0 mm
Durchmesser Papierrollenspender	Ø 10 mm

Abmessungen

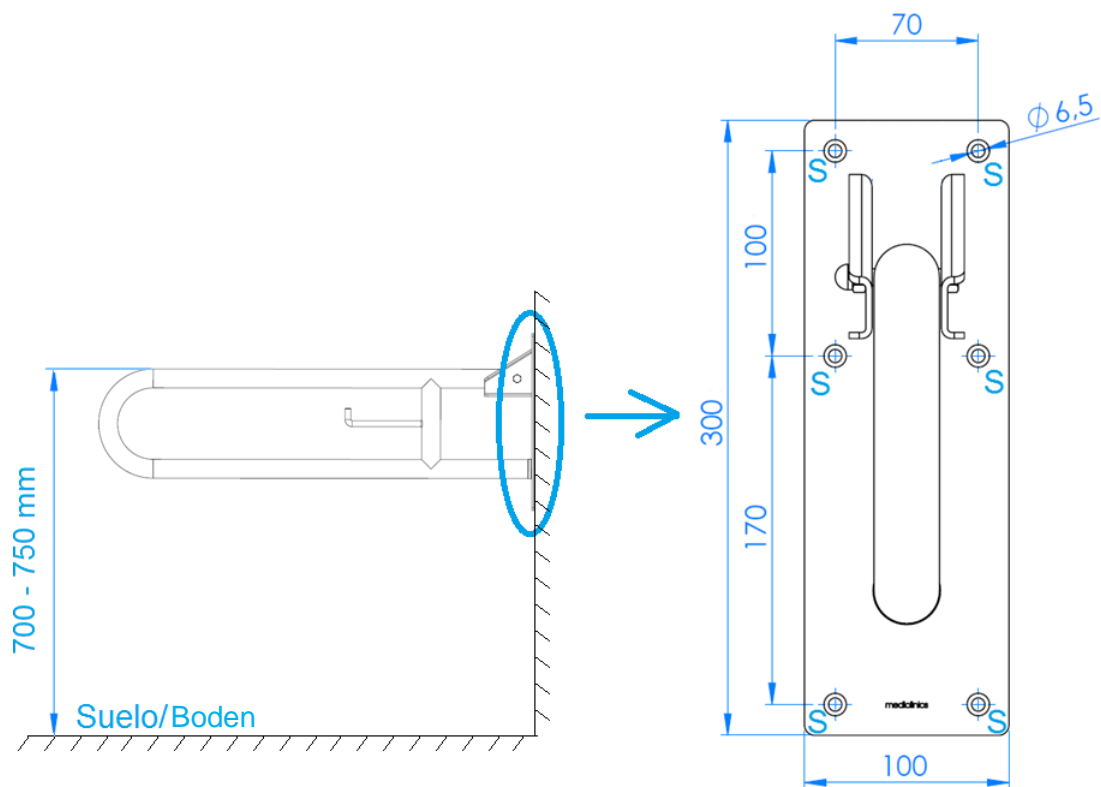


Code Haltegriff	L (mm)
BG2800	738
BG2800B	
BG0800C	
BG0800CS	
BG0850CS	852

Abmessungen: ± 4 %

Montageschablone

Befestigen Sie den schwenkbaren Haltegriff mit den mitgelieferten Schrauben durch die 6 Löcher der Wandplatte an der Wand und berücksichtigen Sie dabei die Abstände der in der folgenden Abbildung mit einem "S" gekennzeichneten Punkte:



Medclinics haftet nicht für Rost an seinen Stangen und technischen Hilfsmitteln, der durch mangelhafte Wartung und Reinigung oder durch die Verwendung ungeeigneter Reinigungsmittel entsteht.

Medclinics, S.A., behält sich das Recht vor, ohne vorherige Ankündigung Änderungen und/oder Modifikationen an den Produkten und deren Spezifikationen vorzunehmen.
Überarbeitung 12-20 © medclinics S.A.

