


**BGC2710**  
Weiß

**BGC2710B**  
Mattschwarz

**BGC710C**  
Glänzend

**BGC710CS**  
Satinert

## Allgemeine Beschreibung

- Vertikal schwenkbarer Haltegriff an einer Säule aus Edelstahl mit Toilettenpapierhalter, zur Anbringung neben der Toilette.
- Es besteht aus einem U-förmig gebogenen Rohr, einem Toilettenpapierhalter, einer Säule zur Befestigung der Stange am Boden, die aus einem Vierkantrrohr gefertigt und auf eine rechteckige, hochbelastbare Bodenplatte geschweißt ist, sowie einem "Ω"-förmigen Flansch zur Befestigung des Haltegriffs an der Wand.
- Geeignet für die Installation in Räumen, die für Personen mit eingeschränkter Mobilität oder ältere Menschen angepasst sind, insbesondere als Stütze, um den Transfer vom Rollstuhl zur Toilette zu erleichtern. Modell geeignet für den Einsatz in öffentlichen Einrichtungen.
- Der Haltegriff verfügt über ein Sicherheitsverankerungssystem, das den Griff in vertikaler Position arretiert und ein versehentliches Herunterfallen verhindert.
- Höchste Haltbarkeit und Rostbeständigkeit.
- Wandmontage mit mitgelieferten Schrauben und Dübeln.

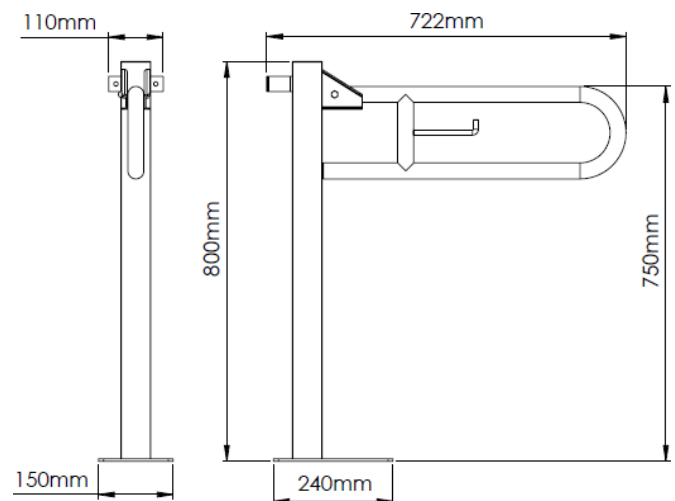
## Technische Daten

<b>Abmessungen</b>	722 x 800 x 150 mm
<b>Griffdurchmesser</b>	Ø 32 mm
<b>Materialstärke der Säule</b>	2 mm
<b>Abmessungen der Bodenplatte</b>	240 x 5 x 150 mm
<b>Materialstärke der Bodenplatte</b>	5,0 mm
<b>Materialstärke des Wandflansches</b>	2,0 mm
<b>Materialstärke der Knotenbleche</b>	3,0 mm
<b>Durchmesser Papierrollenspender</b>	Ø 10 mm

## Komponenten und Materialien

- **BGC2710:** Haltegriff aus Edelstahlrohr AISI 201, weißes Epoxyd.
- **BGC2710B:** Haltegriff aus Edelstahlrohr AISI 201, mattschwarzes Epoxyd.
- **BGC710C:** Haltegriff aus Edelstahlrohr AISI 304, glänzend.
- **BGC710CS:** Haltegriff aus Edelstahlrohr AISI 304, satiniert.
- **ROHR:** aus einem Rohr mit 32 mm Durchmesser, nahtlose Konstruktion. Befestigung an der Wandplatte durch zwei Knotenbleche und eine Schraube M8x45, die als Drehachse des schwenkbaren Haltegriffs dient. Der Schwenkpunkt ist durch ein Doppelrohr verstärkt.
- **BODENPLATTE:** aus einer 5 mm dicken Platte. Mit vier Bohrungen Ø 9,5 mm zur Befestigung der Stange am Boden.
- **WANDHALTERUNG:** "Ω"-förmig, 2 mm dick. Mit zwei Schraubenlöchern Ø 8,5 mm für die Wandmontage.
- **SÄULE:** aus 2 mm dickem Rohr. Zwei mit der Säule verschweißte, 3 mm dicke Knotenbleche dienen zur Abstützung der Drehachse der Klappstange.
- **PAPIERROLLENSPENDER:** aus einer Stange mit 10 mm Durchmesser und an die Querstrebe geschweißt.

## Abmessungen

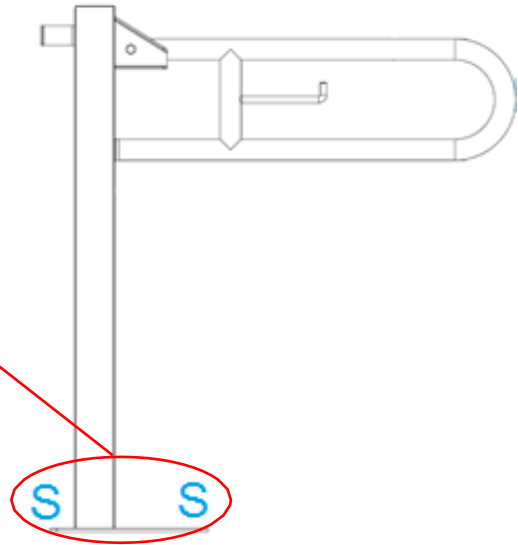
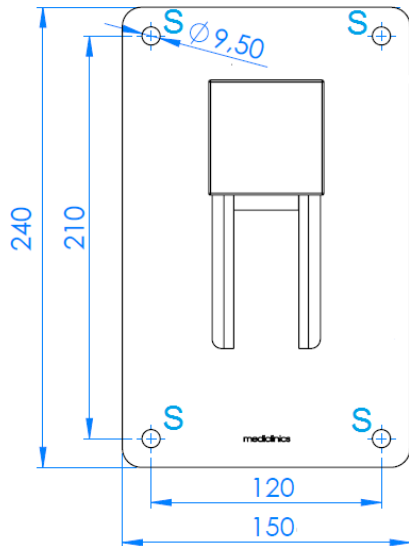


Abmessungen: ± 4 %

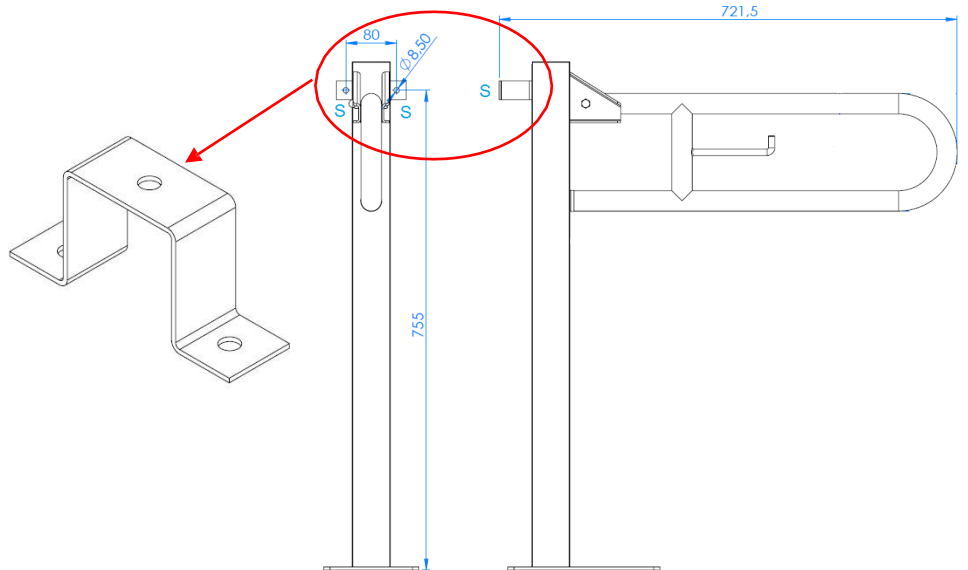
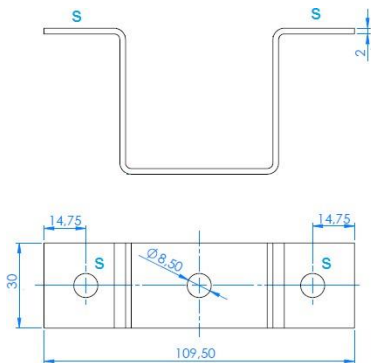
## MONTAGESCHABLONE

Befestigen Sie den Haltegriff mit den mitgelieferten Schrauben durch die 4/2 Löcher der Bodenplatte/Wandhalterung am Boden und an der Wand und beachten Sie dabei die Abstände der mit „S“ gekennzeichneten Punkte in der folgenden Abbildung:

Bodenbefestigung



Wandbefestigung



**Mediclincs haftet nicht für Rost an seinen Stangen und technischen Hilfsmitteln, der durch mangelhafte Wartung und Reinigung oder durch die Verwendung ungeeigneter Reinigungsmittel entsteht.**

Mediclincs, S.A., behält sich das Recht vor, ohne vorherige Ankündigung Änderungen und/oder Modifikationen an den Produkten und deren Spezifikationen vorzunehmen.  
Überarbeitung 12-20

© mediclincs S.A.

8-OP-DO-FT

