



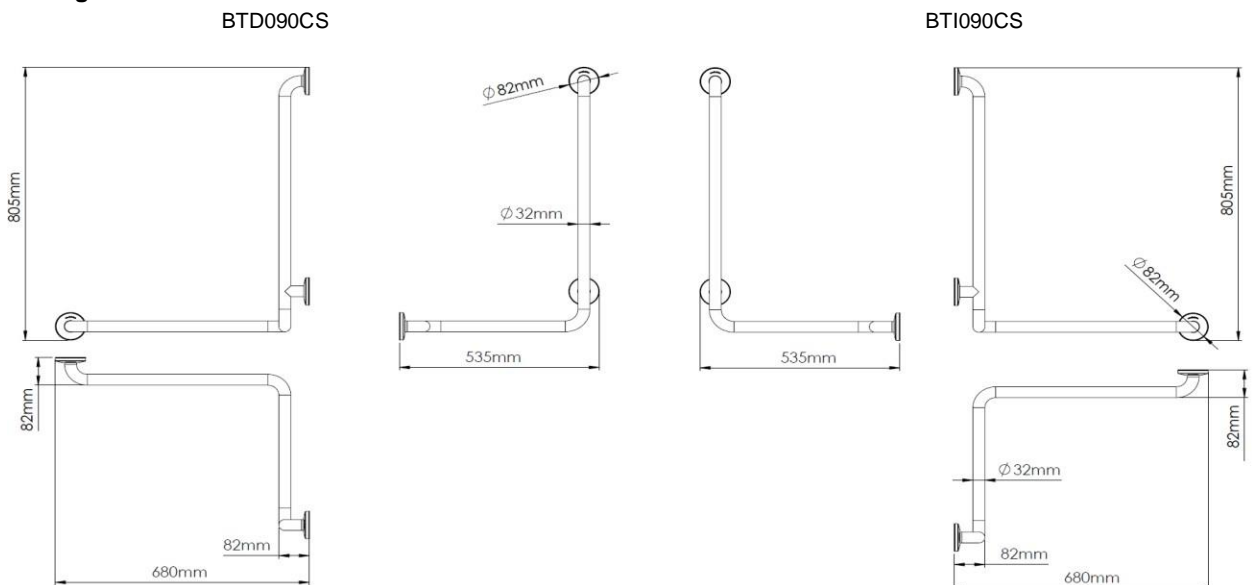
Allgemeine Beschreibung

- 90° abgewinkelte Stange von Wand zu Wand, rechts (BTD090CS) oder links (BTI090CS), mit drei Verankerungspunkten und einrastenden Flanschabdeckungen, aus Edelstahl, für Toiletten, Duschen und Umkleideräume.
- Ideal für barrierefreie Waschräume, Badezimmer und öffentliche Bereiche, besonders geeignet für Menschen mit eingeschränkter Mobilität oder ältere Menschen.
- Dank der Konstruktion aus Edelstahl AISI 304 ist diese Stange sehr langlebig und rostbeständig, wodurch sie sich besonders für den Einsatz in öffentlichen Bereichen eignet.
- Die Schrauben zur Wandbefestigung lassen sich dank der drei einrastenden Flanschabdeckungen verdecken, wodurch die Ästhetik des Produkts nach der Montage an der Wand hervorgehoben wird.
- Die Stange verfügt über einen elektrischen Isolierungssatz mit Code KA0020, um ihn nach der Montage an der Wand elektrisch zu isolieren (**dieser Satz ist optional und wird nicht mit dem Haltegriff geliefert**)
- Inklusive Schrauben und Kunststoffdübel zur Befestigung des Haltegriffs an einer Ziegelwand.

Komponenten und Materialien

- **BTD090CS:** fester Haltegriff mit drei Verankerungspunkten an der Wand, rechts, aus Edelstahlrohr AISI 304 mit einem Durchmesser von 32 mm, satiniert.
- **BTI090CS:** fester Haltegriff mit drei Verankerungspunkten an der Wand, links, aus Edelstahlrohr AISI 304 mit einem Durchmesser von 32 mm, satiniert.
- **ROHR:** aus einem Rohr mit 32 mm Durchmesser, nahtlose Konstruktion. Der Biegevorgang garantiert die Gleichmäßigkeit des Durchmessers entlang der Biegungen.
- **VERDECKTE WANDHALTERUNGEN:** drei Einheiten aus Edelstahl AISI 304, 3 mm dick. Mit zwei Schraublöchern $\varnothing 6,5$ mm für die Wandmontage.
- **EINRASTENDE FLANSCHABDECKUNG:** drei Einheiten aus Edelstahl AISI 304, 0,8 mm dick und $\varnothing 82$ mm. Jede Abdeckung wird über den Montageflansch geklappt, um die Befestigungsschrauben zu verdecken.

Abmessungen



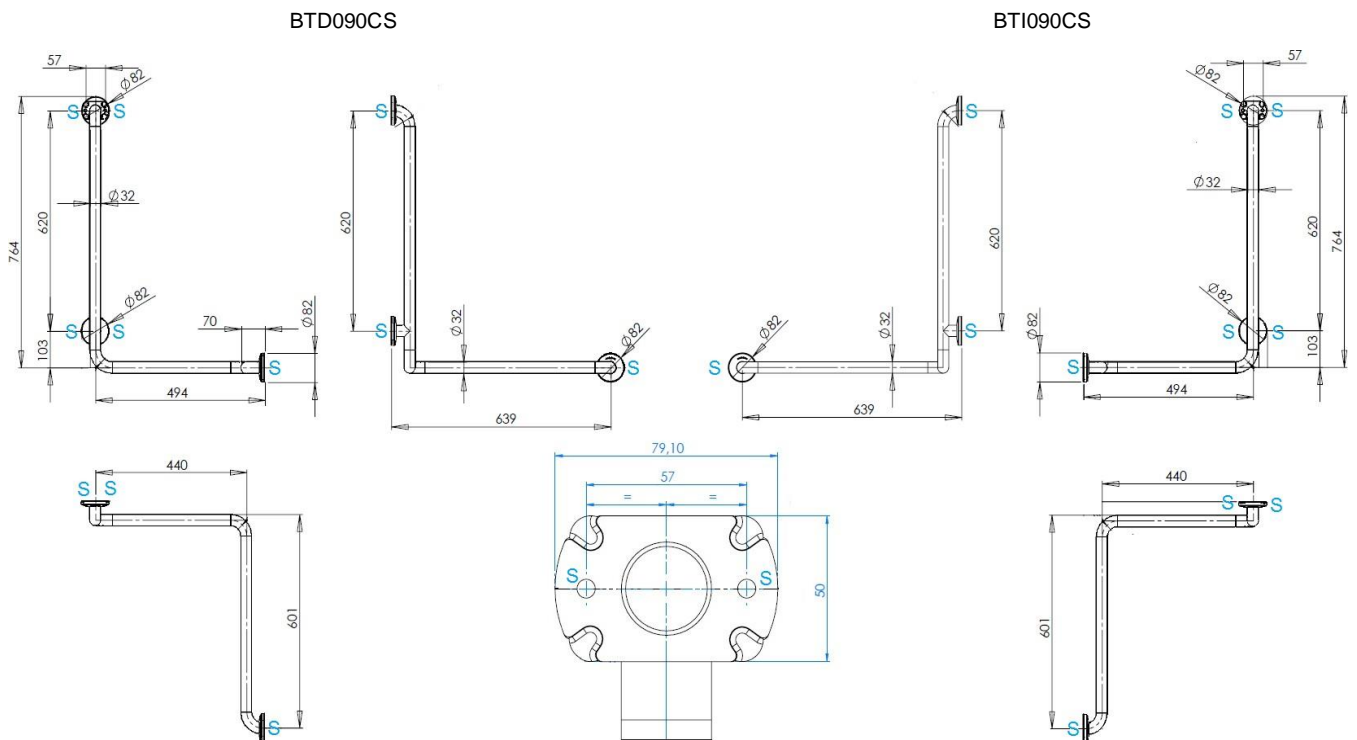
Abmessungen: ± 4 %

Technische Daten

Abmessungen	535 x 680 x 805 mm
Rohrdurchmesser	Ø 32 mm
Materialstärke Wandhalterung	3 mm
Durchmesser einrastende Flanschabdeckung	Ø 82 mm
Materialstärke der einrastende Flanschabdeckung	0,8 mm

MONTAGESCHABLONE

Befestigen Sie die Stützstange mit Edelstahlschrauben durch die Löcher der Wandhalterungen an beiden Wänden und berücksichtigen Sie dabei die Abstände der in der folgenden Abbildung mit einem "S" gekennzeichneten Punkte:



Es wird empfohlen, den horizontalen Teil der Stange in einer Höhe zwischen 700 und 750 mm über dem Boden anzubringen.

Mediclinics übernimmt für Korrosion auf den Griffen keine Verantwortung, wenn diese durch Abnutzung an den Verankerungspunkten aufgrund unsachgemäßer Montage verursacht wurde.

Mediclinics, S.A., behält sich das Recht vor, ohne vorherige Ankündigung Änderungen und/oder Modifikationen an den Produkten und deren Spezifikationen vorzunehmen.
Überarbeitung 12-20

© mediclinics S.A.

