

Abgewinkelte Edelstahlstange von Wand zu Wand

Serie Mediepoxi / Medinox



BD2700
Weiß

BD2700B
Mattschwarz

BD0700C
Glänzend

BD0700CS
Satiert

Allgemeine Beschreibung

- Horizontaler 90°-Haltegriff von Wand zu Wand für Duschen, Bäder und Umkleieräume, mit drei Verankerungspunkten und einrastenden Flanschabdeckungen, aus Edelstahlrohr, um 90° in L-Form gebogen.
- Entwickelt, um barrierefreien Zugang in Waschräumen, Badezimmern und öffentlichen Räumen zu gewährleisten. Dieser Haltegriff eignet sich für spezielle Bereiche für ältere Menschen oder Personen mit eingeschränkter Mobilität. Modell geeignet für den Einsatz in öffentlichen Einrichtungen.
- Edelstahl verleiht diesem Griff lange Haltbarkeit und hohe Rostbeständigkeit.
- Der Griff verfügt über drei einrastende Flanschabdeckungen, welche die Befestigungsschrauben an der Wand verdecken und die Ästhetik des Produkts nach der Installation zusätzlich unterstreichen.
- Optional können diese Griffe durch die Installation des elektrischen Isolierungssatzes mit Code KA0020 galvanisch getrennt werden.
- Inklusive aller erforderlichen Befestigungselementen zur Montage des Haltegriffs an einer Ziegelwand.

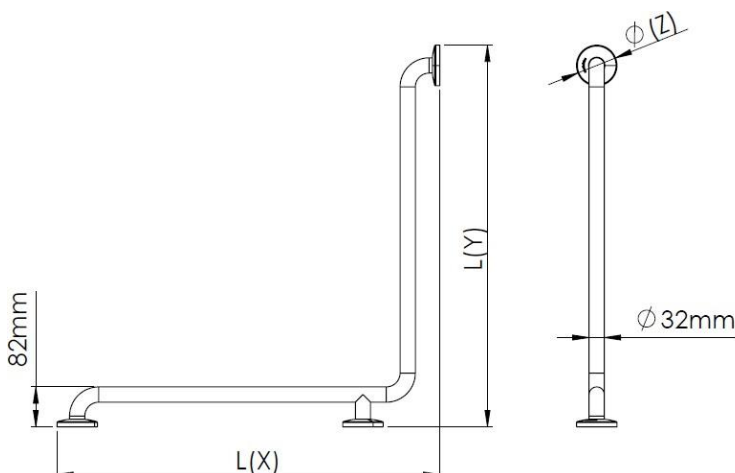
Komponenten und Materialien

- **BD2700:** Horizontaler 90°-Haltegriff von Wand zu Wand mit drei Verankerungspunkten, aus Edelstahlrohr AISI 201, weiß.
- **BD2700B:** Horizontaler 90°-Haltegriff von Wand zu Wand mit drei Verankerungspunkten, aus Edelstahlrohr AISI 201, mattschwarz.
- **BD0700C:** Horizontaler 90°-Haltegriff von Wand zu Wand mit drei Verankerungspunkten, aus Edelstahlrohr AISI 304, glänzend.
- **BD0700CS:** Horizontaler 90°-Haltegriff von Wand zu Wand mit drei Verankerungspunkten, aus Edelstahlrohr AISI 304, satiniert.
- **ROHR:** aus Edelstahlrohr mit 32 mm Durchmesser, nahtlose Konstruktion. Der Biegevorgang garantiert die Gleichmäßigkeit des Durchmessers entlang der Biegungen.
- **VERDECKTE WANDHALTERUNGEN:** drei Einheiten aus 3 mm dickem Edelstahlblech, die durch Schweißen an den Enden des Rohrs mit der Stange verbunden sind. Ausgestattet mit drei Löchern (BD2700 und BD2700B) oder zwei Löchern (andere Referenzen) mit einem Durchmesser von 6,5 mm, mit denen der Griff an der Wand befestigt werden kann.
- **EINRASTENDE FLANSCHABDECKUNG:** drei Einheiten zum Verdecken der Befestigungsschrauben, aus 1,5 mm starkem Polypropylen (BD2700 und BD2700B) oder 0,8 mm starkem Edelstahl (andere Referenzen).

Technische Daten

Griffdurchmesser	Ø 32 mm
Materialstärke Wandhalterung	3 mm
Materialstärke der einrastende Flanschabdeckung (BD2700 und BD2700B)	1,5 mm
Materialstärke der einrastende Flanschabdeckung (BD0700C und BD0700CS)	0,8 mm

Abmessungen



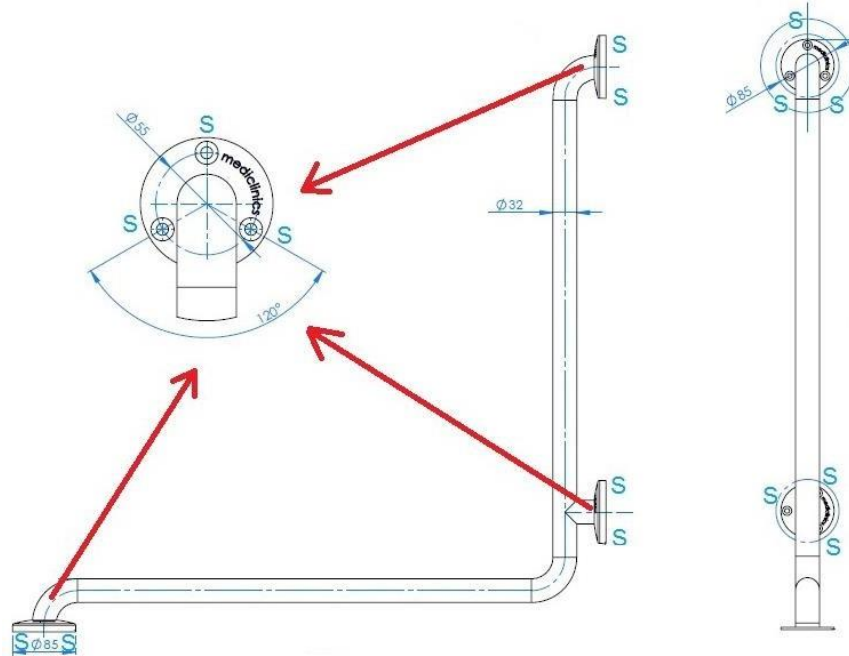
Ref. / Code	L(X)	L(Y)	Ø (Z)	Material	Acabado Finish
BD2700	804mm	799mm	85mm	Acero Inox Stainless steel	Epoxi blanco White epoxy
BD2700B	804mm	799mm	85mm	Acero Inox Stainless steel	Epoxi negro Black epoxy
BD0700C	801mm	796mm	82mm	Acero Inox Stainless steel	Brillante Bright
BD0700CS	801mm	796mm	82mm	Acero Inox Stainless steel	Satinado Satin

Abmessungen: ±

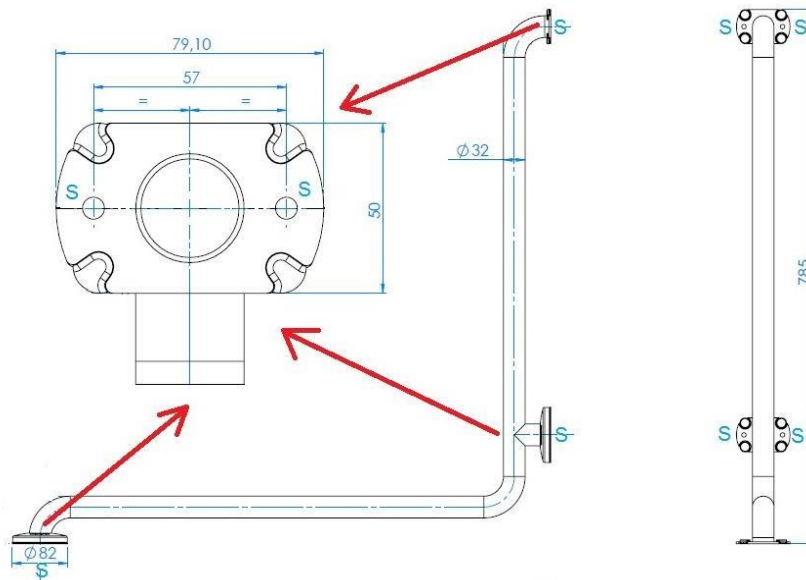
MONTAGESCHABLONE

Befestigen Sie den Haltegriff mit den mitgelieferten Schrauben durch die Löcher der Wandhalterungen an der Wand und berücksichtigen Sie dabei die Abstände der in den folgenden Abbildungen mit einem "S" gekennzeichneten Punkte:

BD2700 und BD2700B



BD0700C und BD0700CS



Mediclinics haftet nicht für Rost an seinen Stangen und technischen Hilfsmitteln, der durch mangelhafte Wartung und Reinigung oder durch die Verwendung ungeeigneter Reinigungsmittel entsteht.

Mediclinics, S.A., behält sich das Recht vor, ohne vorherige Ankündigung Änderungen und/oder Modifikationen an den Produkten und deren Spezifikationen vorzunehmen.
Überarbeitung 12-20 © mediclinics S.A.