

MEDINOX

Vertikal schwenkbarer Haltegriff mit Fußstütze am Boden



BGA0820C
Glänzend



BGA0820CS
Satinier

Allgemeine Beschreibung

- Absenkbarer Haltegriff mit klappbarer Fußstütze und integriertem Toilettenpapierhalter, hergestellt aus einem Edelstahlrohr AISI 304 mit 32 mm Durchmesser und klappbar, ideal für den Einsatz in engen Räumen
- Öffnungssystem, das die Stütze durch Herunterklappen des Griffs auf den Boden überträgt.
- Ein Sicherheitssystem blockiert die Stange in vertikaler Position, um ein versehentliches Herunterfallen zu verhindern.
- Dieses Produkt wurde für Waschräume und Badezimmer entwickelt, die für Menschen mit verschiedenen Behinderungen oder eingeschränkter Mobilität angepasst werden müssen, und eignet sich als Stütze für Waschbecken, WC-Bidets, Duschen und Badewannen. Ideal für Privathaushalte, öffentliche Behindertentoiletten, Krankenhäuser, Pflegeheime und Einrichtungen für betreutes Wohnen. Optional ist ein Satz zur Vermeidung von elektrischer Leitfähigkeit erhältlich (Code KA0060).
- Inklusive Schrauben und Muttern aus Edelstahl für Mauerwerk.

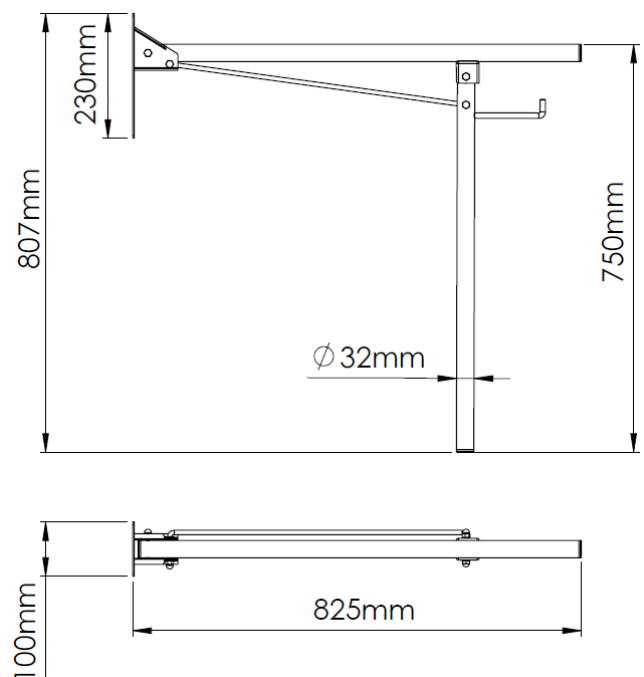
Komponenten und Materialien

- **BG0820C:** Haltegriff aus Edelstahlrohr AISI 304, glänzend.
- **BG0820CS:** Haltegriff aus Edelstahlrohr AISI 304, satiniert.
- **HALTEGRIF:** aus einem Edelstahlrohr AISI 304 mit 32 mm Durchmesser, nahtlose Konstruktion. Befestigung an der Wandplatte durch zwei Knotenbleche und eine Schraube M8x45, die als Drehachse des schwenkbaren Haltegriffs dient.
- **KLAPPFUSS:** aus einem Edelstahlrohr AISI 304 mit 32 mm Durchmesser und 694 mm Länge. Mit integriertem Papierrollenspender aus einer Stange mit 10 mm Durchmesser und 130 mm Länge. Bestückt mit einer schwarzen Kunststoffkappe am unteren Ende, die ein Reiben und Zerkratzen des Bodens verhindert.
- **WANDPLATTE:** aus Edelstahl AISI 304, 3 mm dick. Zwei mit der Platte verschweißte, 3 mm dicke Knotenbleche dienen zur Abstützung der Drehachse der Klappstange. Die Wandbefestigungsplatte verfügt außerdem über 6 versenkte Bohrungen mit $\varnothing 6,5$ mm zur Befestigung der Stange an der Wand.
- **PAPIERROLLENSPENDER:** aus einer Edelstahlstange AISI 304 mit 10 mm Durchmesser und an die Fußstütze geschweißt.

Technische Daten

Abmessungen	825 x 807 x 100 mm
Durchmesser von Stange und Fuß	$\varnothing 32$ mm
Materialstärke Wandplatte	3,0 mm
Durchmesser Papierrollenspender	$\varnothing 10$ mm

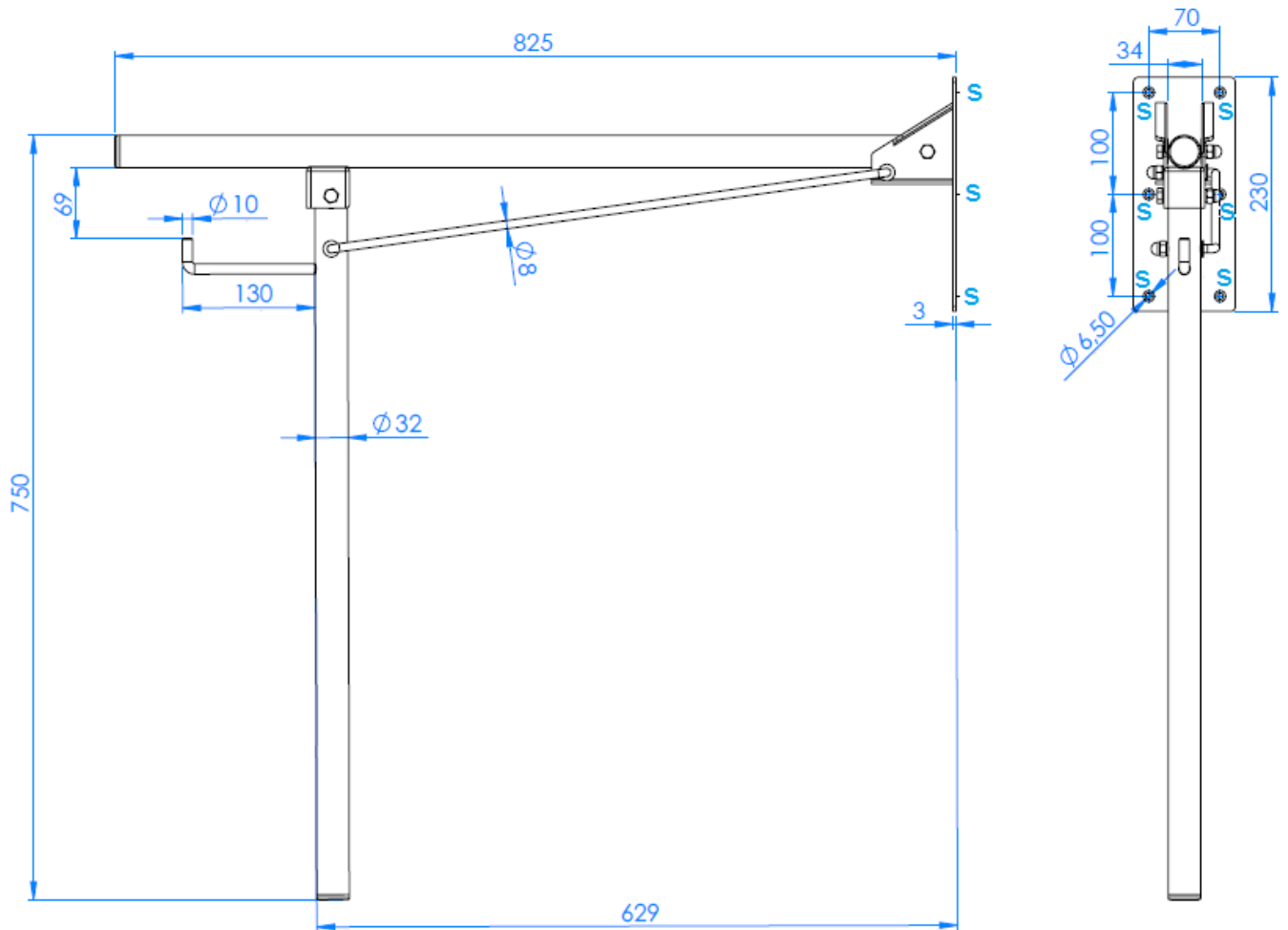
Abmessungen



Abmessungen: ± 4 %

MONTAGESCHABLONE

Befestigen Sie den schwenkbaren Haltegriff mit den mitgelieferten Schrauben durch die 6 Löcher der Wandplatte an der Wand und berücksichtigen Sie dabei die Abstände der in der folgenden Abbildung mit einem "S" gekennzeichneten Punkte:



Mediclinics übernimmt für Korrosion auf den Griffen keine Verantwortung, wenn diese durch Abnutzung an den Verankerungspunkten aufgrund unsachgemäßer Montage verursacht wurde.

Mediclinics, S.A., behält sich das Recht vor, ohne vorherige Ankündigung Änderungen und/oder Modifikationen an den Produkten und deren Spezifikationen vorzunehmen.
Überarbeitung 04-22

© mediclinics S.A.

