

INODOROS
Instalación a suelo


SN0120CS
Acabado satinado

Descripción general

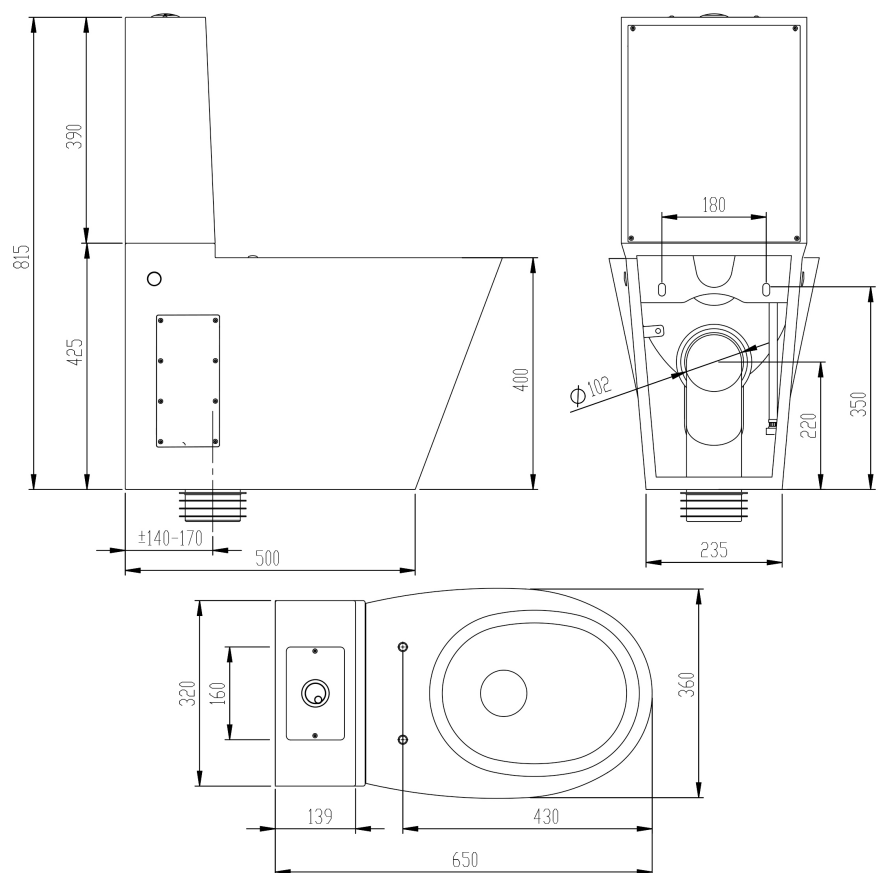
- Inodoro antivandálico con cisterna, de acero inoxidable AISI 304, con posibilidad de desagüe horizontal o vertical.
- Sistema de barrido certificado según norma UNE-EN-997 "Inodoros y conjuntos de inodoros con sifón incorporado"
- Modelo apto para colectividades. Adecuado para baños con alta frecuencia de paso y específicamente para dependencias policiales o penitenciarias.
- De diseño robusto y anti-vandálico. Fácil de limpiar y muy resistente a la oxidación.
- Soldaduras de alta calidad, altamente resistentes a la oxidación y la corrosión.

Componentes y materiales

- **TAZA:** de acero inoxidable AISI 304 de 1,2 mm de espesor.
- **CUERPO:** de acero inoxidable AISI 304 de 1,2 mm de espesor, de una sola pieza y acabados anti-vandálicos. Sin arista vivas, rincones ni soldaduras en la superficie que impiden la lesión accidental del usuario. Puerta registro para instalación y sujeción trasera a muro.
- **TANQUE:** de acero inoxidable AISI 304 y 1,2mm de espesor. Cisterna de doble descarga 3/6 ltrs.
- **SALIDA AGUA:** horizontal Ø102 mm. Con posibilidad de conexión al desagüe horizontal o vertical (**piezas conexión vertical suministradas**).
- **TAPA:** (opcional) de MDF TP0140 (color caoba) o TP0145 (color negro).
- Tornillería de sujeción a la pared/suelo y latiguillos de conexión **NO SUMINISTRADOS**.

Especificaciones técnicas

Dimensiones máx.	815x360x650 mm
Desagüe	Ø _{ext} 102 mm Ø _{int} 235 mm
Peso	18 Kg

Dimensiones


Dimensiones: ± 4%

Tal y como se indica en la figura siguiente:

