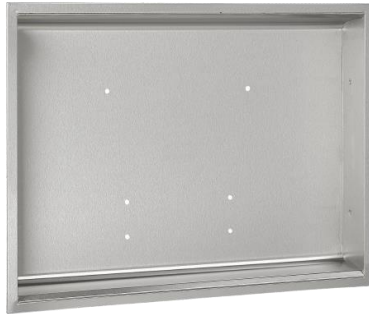


WICKELSTATIONEN

**Bausatz zur Vertiefung horizontaler
BabyMedi-Wickelstationen**



KT0016HCS
Satinierte Oberfläche



KT0016HCSB
Mattschwarz



Allgemeine Beschreibung

- Bausatz zur Vertiefung der horizontalen Wickelstation BabyMedi an der Wand.
- Mit diesem Bausatz zur Vertiefung der horizontalen Wickelstation BabyMedi kann die Wickelstation nach dem Schließen vollständig mit der Wand abschließen, ohne unnötigen Platz zu beanspruchen, und ermöglicht so die Schaffung von offeneren und hindernisfreien Räumen.
- Möglichkeit der Kombination der Oberflächen des Vertiefungsbausatzes und der Wickelstation.
- Maximale Robustheit und vandalismussicheres Design.
- Hervorragende Integration und ansprechende Optik.

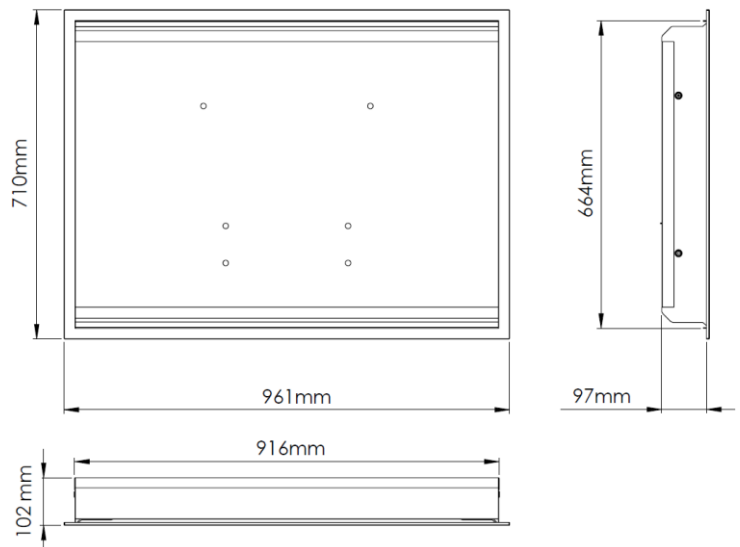
Komponenten und Materialien

- **KT0016HCS:** Bausatz zur Vertiefung der horizontalen BabyMedi-Wickelstationen CP0016HCS oder CP0016HCSB von Mediclinics in der Wand. Aus Edelstahl AISI 304 mit satinierte Oberfläche.
- **KT0016HCSB:** Bausatz zur Vertiefung der horizontalen BabyMedi-Wickelstationen CP0016HCS oder CP0016HCSB von Mediclinics in der Wand. Aus Edelstahl AISI 304 mit mattschwarzer Oberfläche.
- **WANDKASTEN:** 0,8 mm dick, aus Edelstahl AISI 304, satiniert (KT0016HCS) oder mattschwarz (KT0016HCSB), mit 4 seitlichen Löchern Ø 6,5 mm zur Befestigung des Wickeltischs am Loch in der Wand.
- **RAHMEN:** Integriert in denselben Wandkasten, 0,8 mm dick, aus Edelstahl AISI 304, satiniert (KT0016HCS) oder mattschwarz (KT0016HCSB).
- **SCHRAUBEN:** Die für die Wandmontage benötigten Schrauben sind nicht im Lieferumfang enthalten. Es wird empfohlen, Schrauben aus Edelstahl zu verwenden, die speziell für die Art der für die Installation vorgesehenen Wand geeignet sind.

Technische Daten

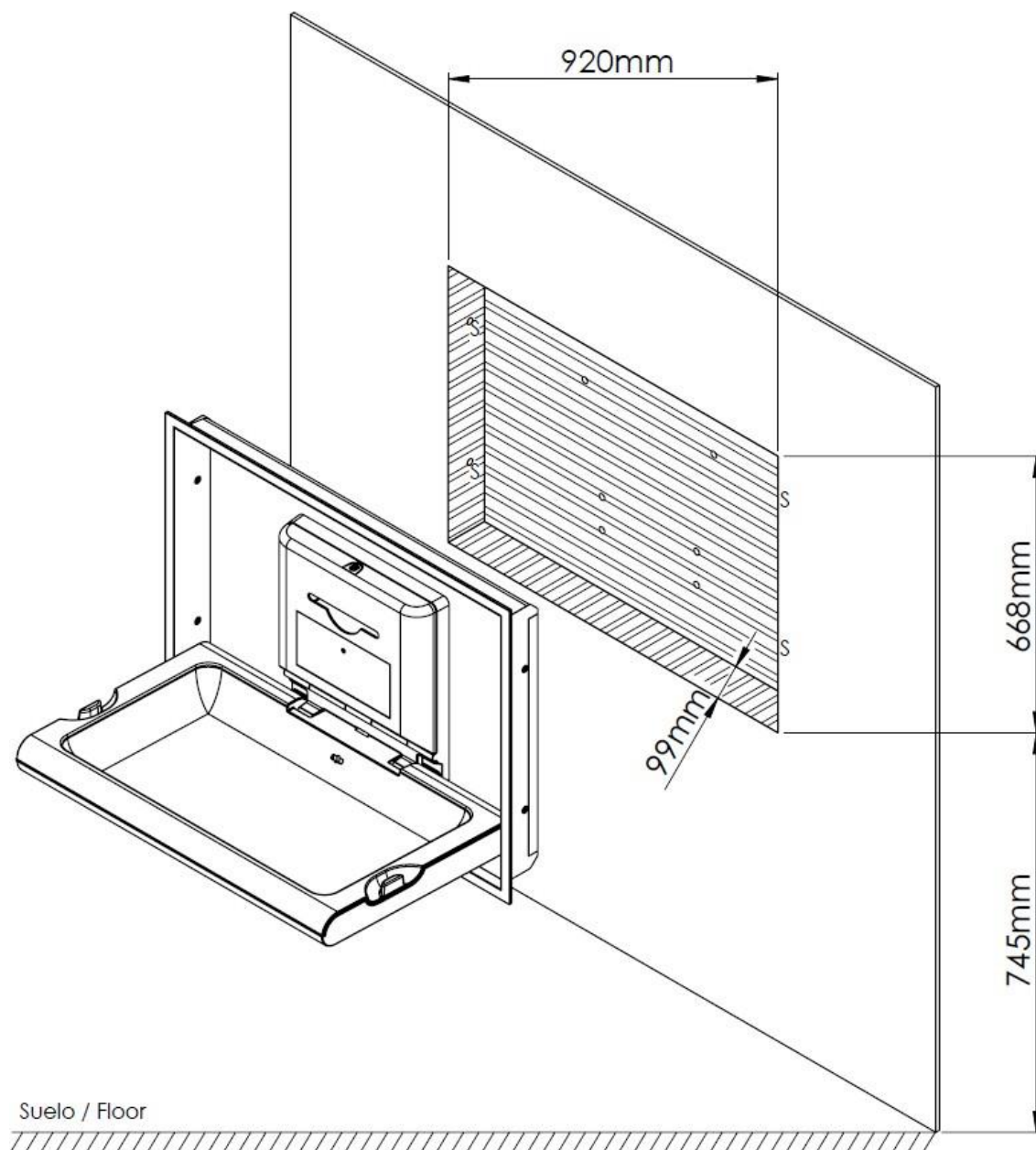
Abmessungen	<i>961 x 710 x 102 mm</i>
Abmessungen der Wandöffnung	<i>920 x 668 x 99 mm</i>
Materialstärke Wandkasten	<i>0,8 mm</i>
Materialstärke Rahmen	<i>0,8 mm</i>
Nettogewicht	<i>6,3 Kg</i>

Abmessungen



Abmessungen: ± 4

Befestigen Sie den Bausatz mit den für die jeweilige Wand am besten geeigneten Schrauben durch die seitlichen Befestigungslöcher des Montagerahmens an der Wand, an den in der folgenden Abbildung mit einem "S" gekennzeichneten Punkten. Befolgen Sie dabei Schritt für Schritt die Montageanweisungen, die in der dem Gerät beigefügten "Installations- und Montageanleitung" zu finden sind.



Beim Einbau des Vertiefungssatzes ist zu beachten, dass sich die Unterseite der Wickelkommode ca. 800 mm über dem Boden befinden muss.

Achtung: Bitte lesen Sie vor der Installation das mitgelieferte Installationshandbuch, da die ordnungsgemäße und sichere Funktion des Geräts nur dann gewährleistet ist, wenn es gemäß dieser Anleitung installiert wird.