



SNU128CS
Satinirt

Allgemeine Beschreibung

- Wandhängendes Einzelurinal ohne Rand, aus bakteriostatischem Edelstahl AISI 304, 1,2 mm dick, satinirt.
- Kompatibel mit allen handelsüblichen Rahmensystemen.
- Wasserzulauf hinten (vertieft).
- Vertiefter Abfluss. Verdecktes Siphon.
- Schnelle und einfache Installation von vorne dank eines Montagerahmens aus Edelstahl.
- Lieferung mit 1½"-P-Siphon, Befestigungselementen und TORX-Sicherheitschrauben zum Schutz vor Diebstahl.
- CE-gekennzeichnet. **Entspricht der europäischen Norm EN 13407 für 2-Liter-Spülungen.** Kompatibel mit allen handelsüblichen Urinal-Spülventilen.

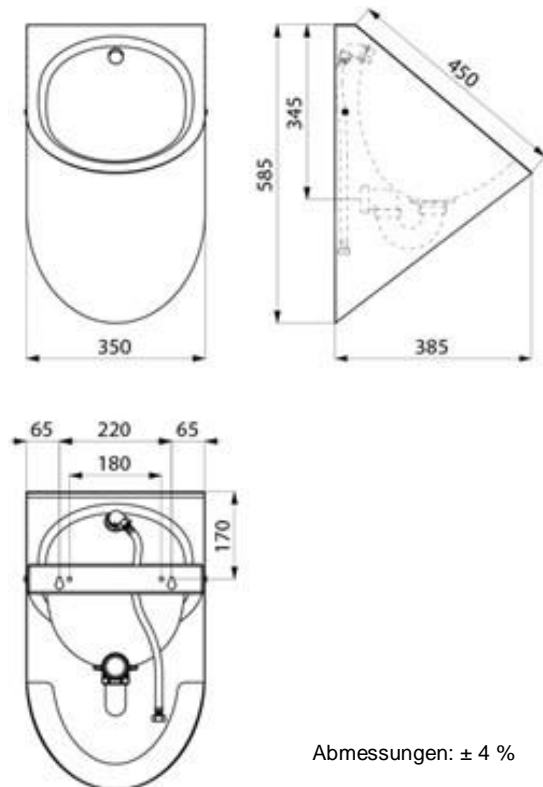
Komponenten und Materialien

- **GEHÄUSE:** aus Edelstahl AISI 304, 1,2 mm dick, mit konturierter Außenseite zur Erleichterung der Reinigung.
- **SCHÜSSEL:** aus Edelstahl AISI 304, 1,2 mm dick. Außerdem verfügt es über eine konturierte Innenseite zur Erleichterung der Reinigung.
- **SPÜLDÜSE:** zur Reinigung des Urinals. aus Edelstahl AISI 304.
- **WANDHALTERUNG:** zur Befestigung des Urinals an der Wand, aus Edelstahl AISI 304, im Lieferumfang enthalten.

Technische Daten

Abmessungen	350 B x 385 T x 585 H mm
Dicke	1,2 mm
Zulauf	Horizontal (vertieft)
Abfluss	1 ½" P-Siphon
Nettogewicht	7,5 kg

Abmessungen



Abmessungen: ± 4 %