


**SN0128CS**  
**Satiniert**
**Allgemeine Beschreibung**

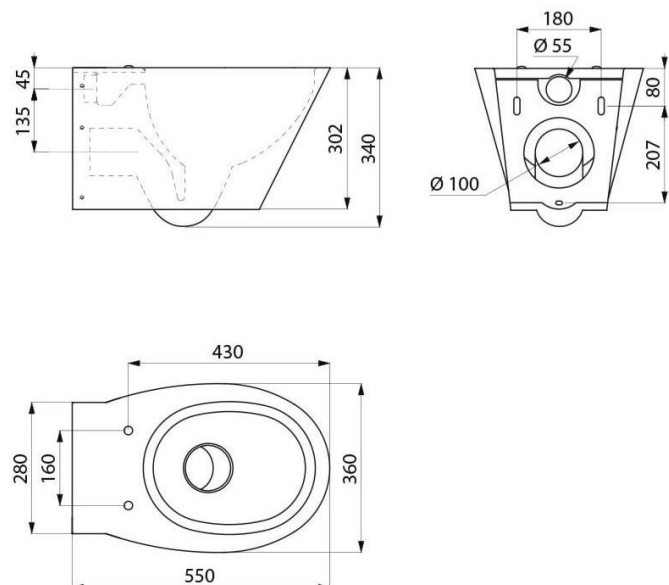
- Wandmontierte Toilette aus bakteriostatischem Edelstahl AISI 304, 1,5 mm dick, satiniert.
- Kompatibel mit allen handelsüblichen Rahmensystemen.
- Elegantes und schlichtes Design.
- Einteilige, gepresste WC-Schüssel, nahtlos für einfache Wartung und bessere Hygiene.
- Die Oberfläche der WC-Schüssel ist poliert und hat abgerundete Ränder für eine einfache Reinigung.
- Verdeckter umlaufender Spülrand.
- Horizontaler Wasserzulauf: Ø 55 mm.
- Horizontaler Abfluss: Ø 100 mm.
- Wassereinsparungen: funktioniert mit 4 Liter oder mehr Wasser.
- Vorbohrungen zur Befestigung des Toilettensitzes. Lieferung mit Blindkappen aus Edelstahl bei Installation ohne Toilettendeckel.
- Schnelle und einfache Installation von vorne dank eines Montagerahmens aus Edelstahl.
- Lieferung mit Befestigungsplatte und 6 TORX-Sicherheitschrauben zum Schutz vor Diebstahl.
- CE-gekennzeichnet. Entspricht der europäischen Norm EN 997 für 4-Liter-Spülungen.

**Komponenten und Materialien**

- **SCHÜSSEL:** aus Edelstahl AISI 304, 1,5 mm dick, poliert und mit abgerundeten Rändern für eine leichte Entleerung und Reinigung.
- **GEHÄUSE:** aus Edelstahl AISI 304, 1,5 mm dick und mit vandalismussicherer Verarbeitung. Keine scharfen Kanten, Ecken oder Oberflächenverschweißungen, sodass der Benutzer vor versehentlichen Verletzungen geschützt ist.
- **WASSERAUSTRITT:** horizontal Ø100 mm.
- **WASSERZULAUF:** Ø55 mm.

**Technische Daten**

<b>Max. Abmessungen</b>	360 x 340 x 550 mm
<b>Dicke</b>	1,5 mm
<b>Abfluss</b>	Ø 100 mm
<b>Zulauf</b>	Ø 55 mm
<b>Nettogewicht</b>	12 kg

**Abmessungen**


Abmessungen: ± 4 %