

Klappsitz AISI 304 satiniert + Phenolharzplatte.
Code: AM0100
Allgemeine Beschreibung

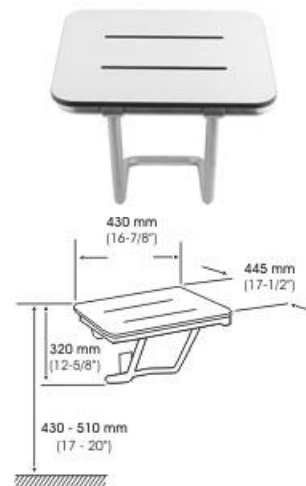
- Klappsitz mit Wandhalterung. Edelstahl AISI 304 satiniert/ Phenolharzplatte.
- Geeignet für barrierefreie Zugänglichkeit in Waschräume, Badezimmern und öffentlichen Bereichen.
- Höchste Haltbarkeit und Rostbeständigkeit. Leichte Reinigung.
- Wird in der Regel mit einem Haltegriff kombiniert.

Komponenten und Materialien

- Porenfreie, delaminierungsbeständige Phenolplatten, 8 mm dick. Rohre Ø 25 mm, 1,6 mm dick.
- Rahmen aus Edelstahl AISI 304, satiniert.
- Rutschfest und handwarm.
- Mit Schlitzen zum Abfließen des Wassers.
- Öffnungs- und Schließsystem aus Edelstahl AISI 304 satiniert.

Technische Daten

Empfohlene Installationshöhe - 430-510



Abm.: ± 4 %

Bedienung

Den an der Wand anliegenden, geschlossenen Sitz nach unten drücken, sodass sich der Sitz öffnet und parallel zum Boden bleibt.

Den geöffneten Sitz nach oben drücken, sodass sich der Sitz in vertikaler Position schließt und an der Wand anliegt.

Zertifizierungen und Qualifizierungen

ISO 9001:2008

Installation


Mediclinics, S.A., behält sich das Recht vor, ohne vorherige Ankündigung Änderungen und/oder Modifikationen an den Produkten und deren Spezifikationen vorzunehmen.

mediclinics S.A.

