

SITZE

Klappsitz mit Bodenstütze



AM0251C
Glänzend



AM0251CS
Satiniert

Allgemeine Beschreibung

- Klappsitz mit Bodenstütze aus Edelstahl AISI 304, satiniert oder glänzend.
- Geeignet für barrierefreie Zugänglichkeit in Waschräume, Badezimmern und öffentlichen Bereichen. Geeignet für die Installation in der Dusche.
- Höchste Haltbarkeit und Rostbeständigkeit. Leichte Reinigung.
- Bei ordnungsgemäßer Befestigung an der Wand ist er für eine maximale Belastung von 120 kg ausgelegt.
- Öffnungssystem, bei dem die Sitzstütze durch Herunterklappen des Sitzes ausgeklappt wird.
- Erfüllt die Anforderungen der Norm EN 16139 („Möbel - Festigkeit, Dauerhaltbarkeit und Sicherheit - Anforderungen an Sitzmöbel für den Nicht-Wohnbereich“).

Komponenten und Materialien

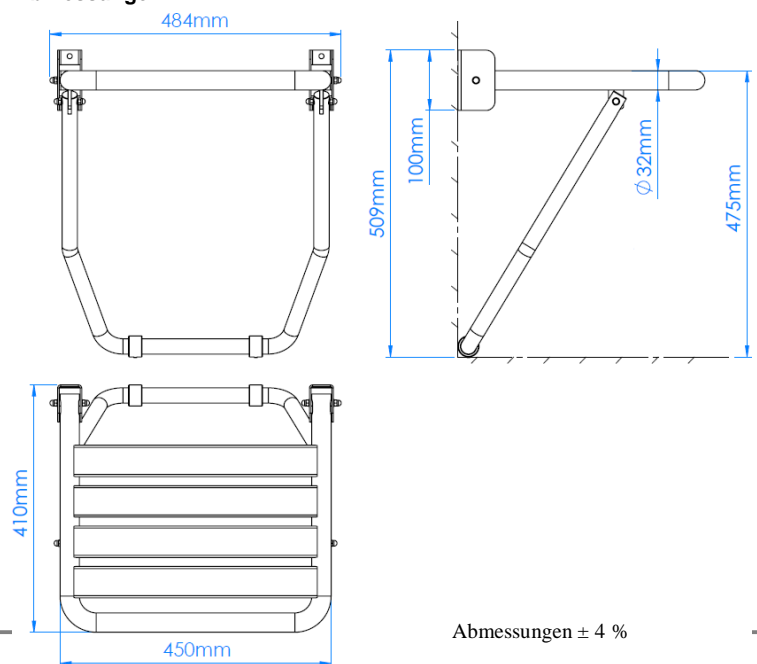
- **AM0251C:** Klappsitz aus Edelstahl AISI 304, glänzend.
- **AM0251CS:** Klappsitz aus Edelstahl AISI 304, satiniert.
- **SITZSCHLITZE:** 4 Stück zum Wasserablauf aus Edelstahl AISI 304, 1,7 mm dick.
- **SITZRAHMEN:** Edelstahlrohr AISI 304, Ø 32 mm und 1,5 mm dick, mit abgerundeten Ecken für maximale Sicherheit.
- **BODENSTÜTZE:** Edelstahlrohr AISI 304, Ø 25 mm und 1,0 mm dick.
- **WANDHALTERUNG:** 2 Stück aus Edelstahl AISI 304, 2,6 mm dick, befestigt an der Wanne mit einem Schaft, ebenfalls aus Edelstahl, Durchmesser 10 mm und metrisch 6 mm an beiden Enden.

Technische Daten

| | |
|---------------------------------|---------|
| Durchmesser des Sitzrahmenrohrs | Ø 32 mm |
| Materialstärke der Sitzschlitze | 1,7 mm |
| Materialstärke der Bodenstütze | 1,5 mm |
| Max. Tragkraft (*) | 120 kg |
| Max. Stützkraft (*) | 1.177 N |

(*) Bei ordnungsgemäßer Befestigung an der Wand.

Abmessungen



BEDIENUNG

Der Duschsitz kann bei Nichtgebrauch an die Wand geklappt werden und ist somit nicht im Weg. Die Position des Klappsitzes kann bei Bedarf manuell eingestellt werden.

MONTAGE

EMPFOHLENER HÖHENABSTAND VOM BODEN

430-510 mm vom Boden bis zur Oberkante des Sitzes.

Mediclinics, S.A., behält sich das Recht vor, ohne vorherige Ankündigung Änderungen und/oder Modifikationen an den Produkten und deren Spezifikationen vorzunehmen.
Überarbeitung 06-18 © mediclinics S.A.