



AM0500
Satinert/Elfenbeinweiß

Allgemeine Beschreibung:

- Wendbarer, fester Duschsitz aus Phenolharz, wasserdicht, mit schwarzer Kante, Rahmen aus Edelstahl AISI 304, satiniert und mit Wandhalterung, um maximale Sicherheit für den Benutzer zu gewährleisten.
- Geeignet für die Installation in der Dusche.
- Bei ordnungsgemäßer Befestigung an der Wand ist er für eine maximale Belastung von 113 kg ausgelegt.
- Die Struktur ist eine geschweißte Konstruktion und alle freiliegenden Ränder und Ecken sind abgerundet und/oder entgratet.
- Das Modell entspricht den Richtlinien für die barrierefreie Gestaltung von Waschräumen (einschließlich ADAAG in den USA).

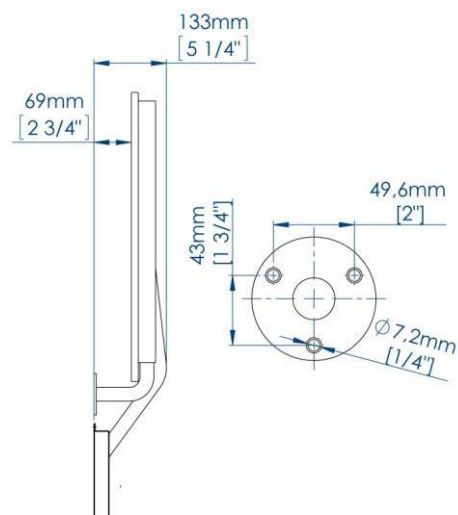
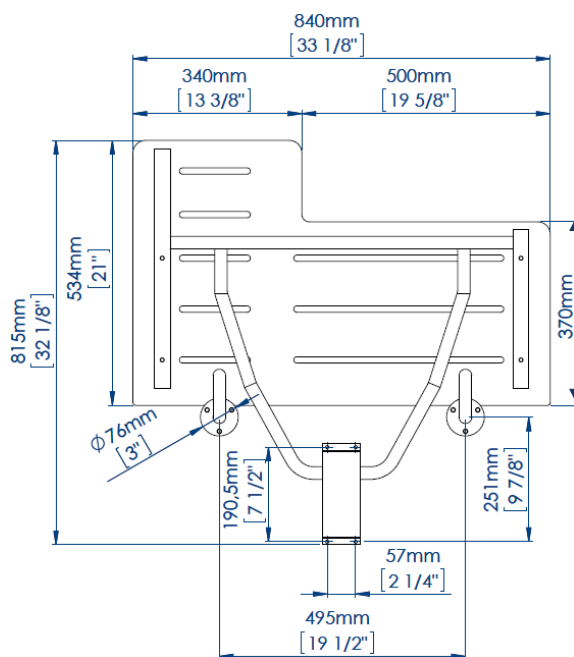
Komponenten und Materialien:

- **AM0500:** Edelstahl AISI 304 satiniert/massives Phenolharz in Elfenbeinweiß.
- **SITZ:** „L-förmig“, aus massivem, elfenbeinfarbenem Phenolharz mit schwarzen Kanten, wasserdicht, bruchsicher und leicht zu pflegen. Vor Ort für Links- oder Rechtsmontage umkehrbar. Die Befestigung am Rahmen erfolgt mit Schlossschrauben und Hutmuttern aus Edelstahl.
- **RAHMEN:** 18-8, Typ 304, Edelstahl satiniert. Vierkantrohr mit 18 Gauge (1,2 mm dick), 32 mm und nahtloses Rohr mit 18 Gauge (1,2 mm), 25 mm Durchmesser.
- **MONTAGEFLANSCH:** 18-8, Typ 304, Edelstahl satiniert, 4,8 mm dick.
- **FÜHRUNGSHALTERUNG:** 18-8, Typ 304, Edelstahl satiniert, 18 Gauge (1,2 mm).

Technische Daten:

Rohr	Ø25 mm
Rohrstärke	1,2 mm (18 Gauge)
Max. Tragkraft(*)	113 Kg

(*) Bei ordnungsgemäßer Befestigung an der Wand.



420-500 mm vom Boden bis zur Oberkante des Sitzes.

Diese Einheit wird an der Oberfläche montiert. Der Installateur/Bauunternehmer muss vor der Fertigstellung der Wand eine verdeckte Verankerungsplatte oder eine Blockierung gemäß den Bauunterlagen oder den örtlichen Bauvorschriften vorsehen. Befestigen Sie die Flansche und die Führungshalterung der Einheit mit geeigneten Befestigungselementen an der verdeckten Verankerungsplatte oder Blockierung. Beachten Sie, dass verdeckte Montageplatten oder Verankerungen und Befestigungselemente nicht im Lieferumfang dieses Produkts enthalten sind und separat bestellt werden müssen. Stellen Sie sicher, dass die Montagekonfiguration den örtlichen Bauvorschriften entspricht. Die Einheit kann vor Ort für eine rechts- oder linksseitige Installation angepasst werden.

Mediclinics, S.A. behält sich das Recht vor, ohne vorherige Ankündigung Änderungen und/oder Modifikationen an den Produkten und deren Spezifikationen vorzunehmen. *Überarbeitung 05-15* © mediclinics S.A

