



# Seifenhahn

## All-in-One, Waschbecken



DE

Am Waschbecken montiert

Ref. DJ002AC/AB

Seifenhahn

### ALLGEMEINE BESCHREIBUNG

- Automatischer Seifenspenderhahn im Schwanenhals-Design.
- Berührungsloser, automatischer Betrieb zur Optimierung des Seifenverbrauchs bei jedem Händewaschen.
- Kann zusammen mit dem automatischen Händetrocknerhahn M094AC/M094AB und/oder dem automatischen Wasserhahn GA002AC/GA002AB oder eigenständig betrieben werden.

### TECHNISCHE DATEN

Spannung	220 – 240 V
Frequenz	50/60 Hz
Batterielebensdauer	60.000 Zyklen
Seifenviskosität	100 – 3.500 cps
Seifenportionierung	0,5; 1,0; 1,5; 2,0 ml
Erfassungsbereich	5 – 25 cm



DJ002AC

Verchromtes Messing

Glänzende Oberfläche

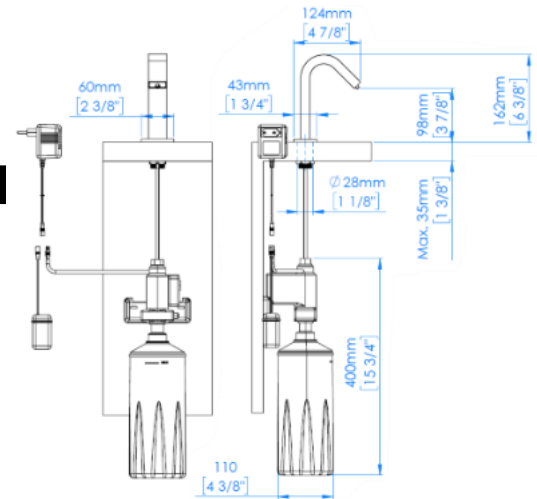


DJ002AB

Messing

Schwarze Oberfläche

### ABMESSUNGEN



### KOMPONENTEN UND MATERIALEN

- Automatischer Seifenspenderhahn mit einem Sensor oberhalb des Seifenauslasses.
- Betrieb über ein 220–240 V (AC) Netzteil oder mit vier 1,5 V AA-Batterien (DC). Netzteil und Batteriefach sind enthalten.
- Die Seife wird in einer 1,5-Liter-Kunststoffflasche aufbewahrt und über ein Tropf-Stopp-Ventil abgegeben.
- Die Seifenmenge ist einstellbar.

### BEDIENUNG

- Automatischer Betrieb über einen Infrarotsensor mit einstellbarer Erfassungreichweite.

PVD-BESCHICHTUNG VERFÜGBAR (bitte anfragen)



Mediclinics S.A. behält sich das Recht vor, ohne vorherige Ankündigung Änderungen und/oder Modifikationen an den Produkten und deren Spezifikationen vorzunehmen.



[www.mediclinics.com](http://www.mediclinics.com)



ÜBERARBEITUNG:  
12-25

# Seifenhahn All-in-One, Waschbecken

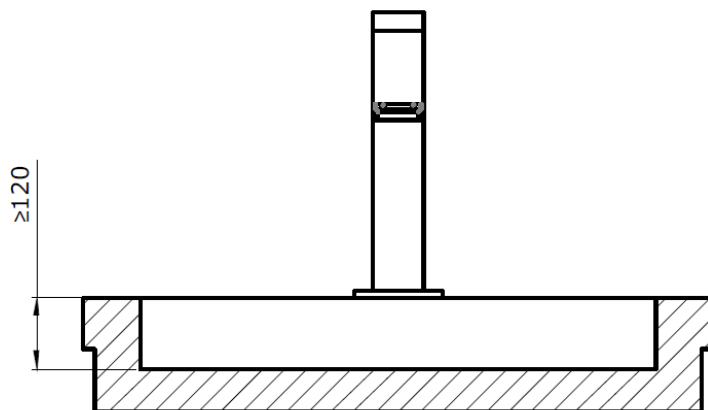


## LEISTUNGSTEXT

Einzelgerät bestehend aus einem Seifenspenderhahn zur Montage über dem Waschbecken, aus Messing gefertigt, erhältlich in glänzend verchromter, schwarzer oder verschiedenen PVD-Oberflächen. Er verfügt über einen Sensor unterhalb des Seifenauslasses. Betrieb bei 50/60 Hz und 220–240 V oder mit 4× LR6 1,5 V Batterien. Seifentankkapazität 1,50 L. Die Seifenviskosität muss zwischen 100–3.500 cps liegen. Die abgegebene Seifenmenge ist einstellbar auf 0,5, 1,0, 1,5 oder 2,0 mL. Die Bewegungserkennungsreichweite ist mittels Magnet zwischen 5–25 cm einstellbar.

## PRODUKTMONTAGE / EMPFOHLENE INSTALLATIONSHÖHEN

Es muss ein Waschbecken verwendet werden, das die Installation der All-in-One-Einheit, wie in der folgenden Abbildung gezeigt, ermöglicht:



Das Waschbecken muss eine Tiefe von mindestens 120 mm aufweisen, mit senkrechten Wänden und Kanten, die nicht zu stark abgerundet sind, um Spritzwasser zu vermeiden.

Der Auffangbehälter muss sich unter dem Seifen-Auslauf befinden.

## ZERTIFIZIERUNGEN



Mediclinics S.A. behält sich das Recht vor, ohne vorherige Ankündigung Änderungen und/oder Modifikationen an den Produkten und deren Spezifikationen vorzunehmen.

