



Wasserhahn

All-in-One, Waschbecken

DE

Am Waschbecken montiert

Ref. GA002AC/AB

Wasserhahn

ALLGEMEINE BESCHREIBUNG

- Automatischer Wasserhahn im Schwanenhals-Design.
- Berührungsloser, automatischer Betrieb zur Optimierung des Wasserflusses.
- Kann zusammen mit dem automatischen Händetrocknerhahn M094AC/M094AB und/oder dem automatischen Seifenspenderhahn DJ002AC/DJ002AB oder eigenständig betrieben werden.

TECHNISCHE DATEN

Spannung	220 – 240 V
Frequenz	50/60 Hz
Gesantleistung	108.000 Zyklen
Stromverbrauch	0,5 – 8 bars
Motorleistung	5,7 L/min
Heizleistung	5 – 25 cm



GA002AC

Verchromtes Messing

Glänzende Oberfläche



GA002AC

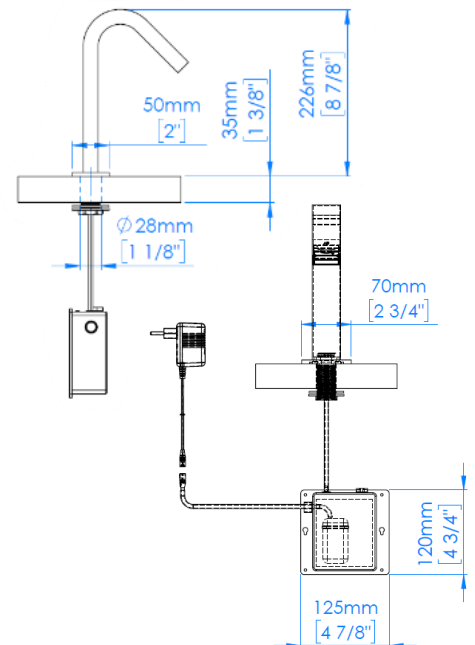
Messing

Schwarze Oberfläche

KOMPONENTEN UND MATERIALEN

- Automatischer Wasserhahn mit einem Sensor oberhalb des Wasserauslasses, der das Ventil zur Wasserfreigabe steuert.
- Betrieb über ein 220–240 V (AC) Netzteil oder mit vier 1,5 V AA-Batterien (DC). Netzteil und Batteriefach sind enthalten.

ABMESSUNGEN



BEDIENUNG

- Automatischer Betrieb über einen Infrarotsensor mit einstellbarer Erfassungsbereichweite.

PVD-BESCHICHTUNG VERFÜGBAR (bitte anfragen)



Mediclinics S.A. behält sich das Recht vor, ohne vorherige Ankündigung Änderungen und/oder Modifikationen an den Produkten und deren Spezifikationen vorzunehmen.


www.mediclinics.com

ÜBERARBEITUNG:
12-25

Wasserhahn All-in-One, Waschbecken

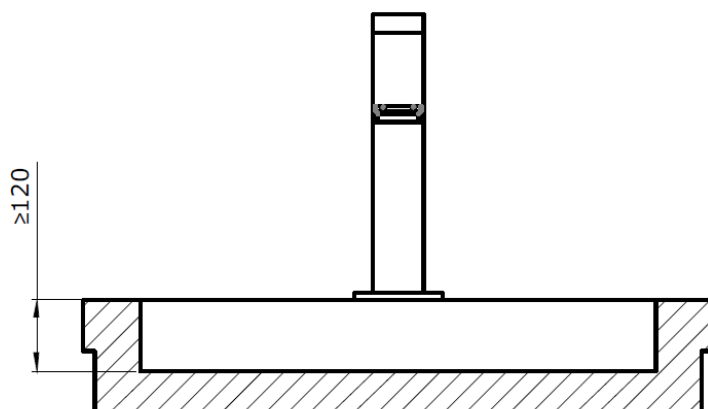


LEISTUNGSTEXT

Einzelgerät bestehend aus einem Wasserhahn zur Montage über dem Waschbecken, aus Messing gefertigt, erhältlich in glänzend verchromter, schwarzer oder verschiedenen PVD-Oberflächen. Er verfügt über einen Sensor oberhalb des Wasserauslasses, der den Wasserfluss aktiviert. Betrieb bei 50/60 Hz und 220–240 V oder mit 4× LR6 1,5 V Batterien. Wasserdurchfluss 5,7 L/min. Die Bewegungserkennungsreichweite ist mittels Magnet zwischen 5–25 cm einstellbar. Entspricht den WRAS-Vorschriften.

PRODUKTMONTAGE / EMPFOHLENE INSTALLATIONSHÖHEN

Es muss ein Waschbecken verwendet werden, das die Installation der All-in-One-Einheit, wie in der folgenden Abbildung gezeigt, ermöglicht:



Das Waschbecken muss eine Tiefe von mindestens 120 mm aufweisen, mit senkrechten Wänden und Kanten, die nicht zu stark abgerundet sind, um Spritzwasser zu vermeiden.

ZERTIFIZIERUNGEN



Mediclinics S.A. behält sich das Recht vor, ohne vorherige Ankündigung Änderungen und/oder Modifikationen an den Produkten und deren Spezifikationen vorzunehmen.

