

Armario con espejo integrado con pictogramas de jabón y papel toalla

Armarios vacíos

Jabón + papel toalla

Ref. BTM11



BTM11

Madera DM hidrófuga

Negro mate

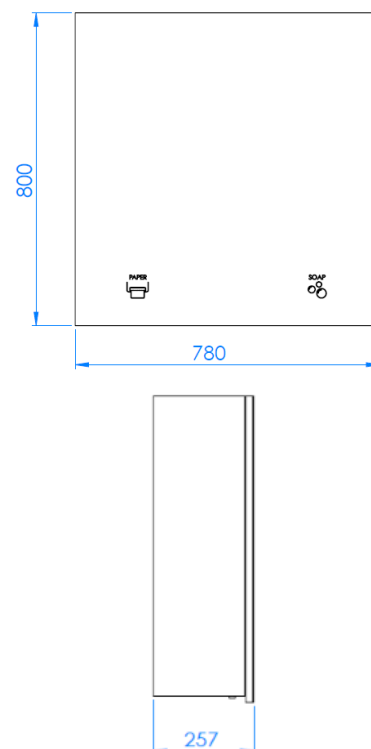
DESCRIPCIÓN GENERAL

- Mueble de higiene diseñado para albergar módulos de dispensador de jabón y dispensador de papel toalla. No incluye los módulos, a colocar por el usuario.
- Los pictogramas frontales para jabón y papel toalla están retroiluminados con luces LED. Tiene retroiluminación en la parte inferior del mueble.
- Disponible con pictograma para aire en lugar de papel toalla (modelo BTM10).
- La puerta está suspendida, se cierra con llave y dispone de 2 pistones neumáticos que facilitan el proceso de apertura y cierre.
- 2 enchufes tipo Schuko disponibles para conectar el dosificador de jabón y un transformador para luces LED (incluido). Toda la instalación eléctrica está incluida, solo hace falta 1 punto de alimentación para todas las funciones del armario.
- Herrajes ajustables y soportes de pared incluidos.

ESPECIFICACIONES TÉCNICAS

Peso	34,9 kg
Luz pictogramas	<10 W
Luz trasera armario	<16 W

DIMENSIONES

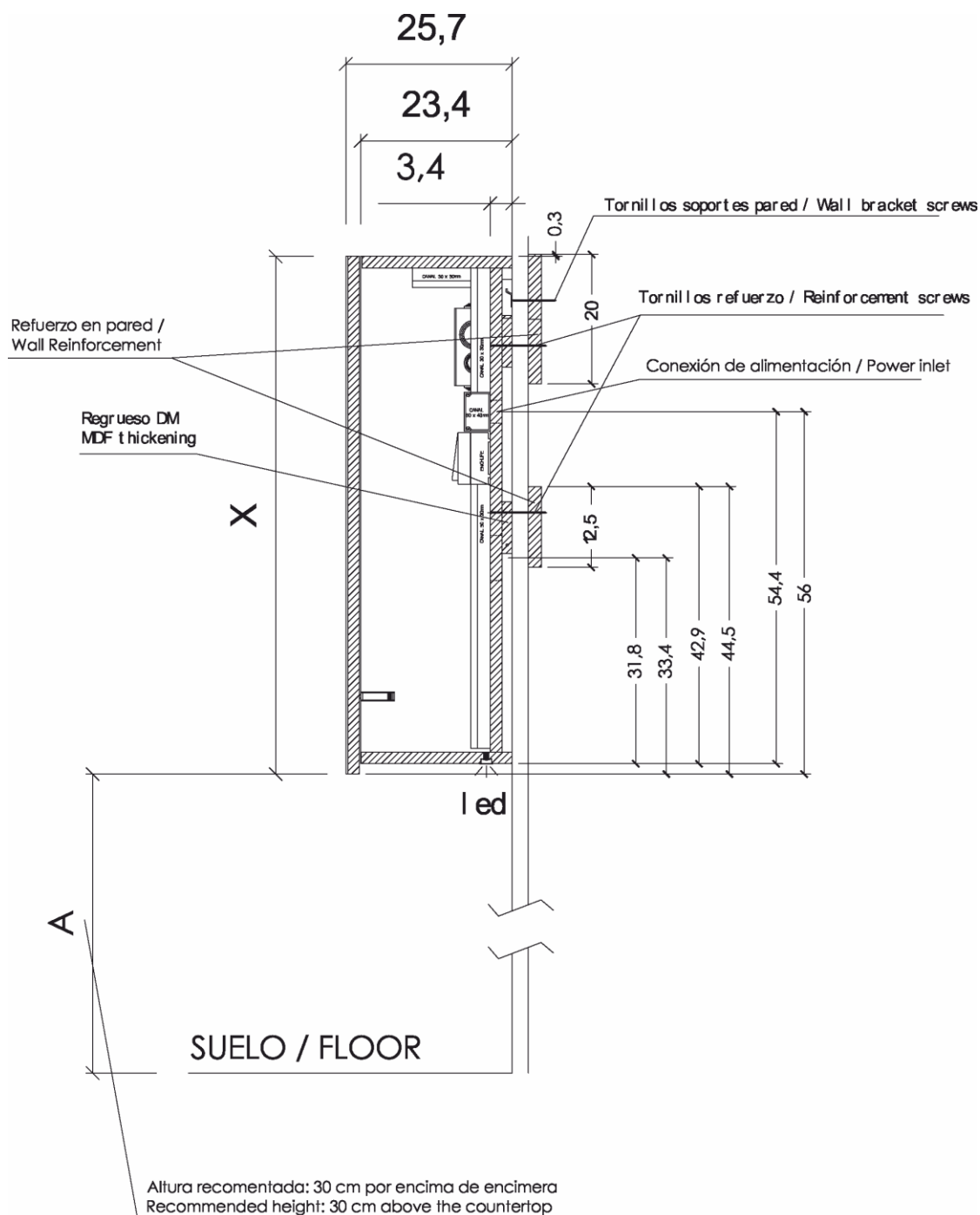


Armario con espejo integrado con pictogramas de jabón y papel toalla

TEXTOS PARA PRESCRIPCIÓN

Mueble de higiene vacío formado por dos elementos: un dispensador de jabón y un dispensador de papel toalla. El peso del mueble es de 34,9 kg. Fabricado con madera DM hidrófuga en acabado negro mate y puerta frontal de espejo con pictogramas LED que indican cada componente y retroiluminación en la parte inferior del mueble.

MONTAJE / ALTURAS RECOMENDADAS DE INSTALACIÓN



Mediclinics S.A. se reserva el derecho de efectuar cambios y/o modificaciones en los productos y sus especificaciones sin previo aviso.