



# Cambia pañales

mediclinics

ESP

Ref. CP0016V/VCS/VCSB

Ref. CP0016V-I/VCS-I/VCSB-I

Vertical

Adosado a la pared



DESIGN AWARD 2026



reddot winner 2026

## DESCRIPCIÓN GENERAL

CP0016V/CP0016V-I

Polipropileno

Blanco

CP0016VCS/CP0016VCS-I

Polipropileno y acero inoxidable AISI 304

Satinado

CP0016VCSB/CP0016VCSB-I

Polipropileno y acero inoxidable AISI 304

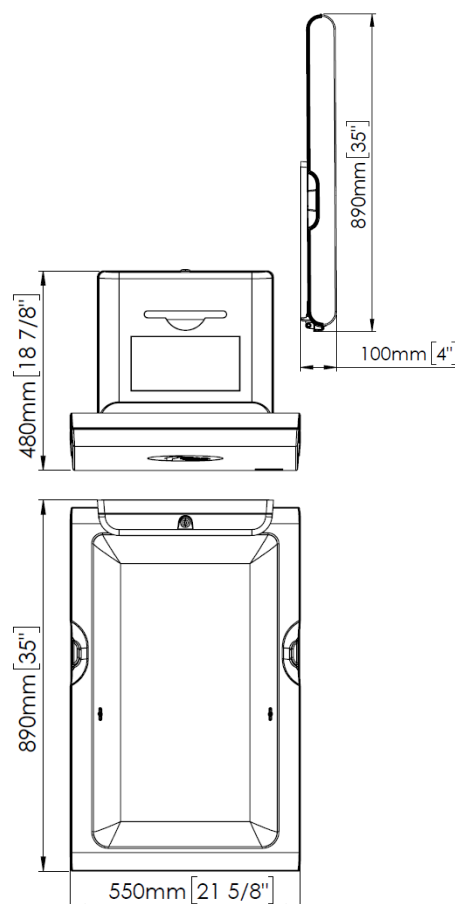
Negro

- Cambia pañales vertical para instalar directamente en la pared.
- Solución ideal para espacios públicos, adecuados para instalaciones de alto tráfico.
- Incorpora el aditivo antimicrobiano Biocote® basado en iones de plata, que reduce la proliferación de bacterias.
- Incorpora un cinturón de seguridad ajustable de nylon y cierre de fijación rápida. El cinturón se suministra dentro de la caja de embalaje.
- Versión con ionizador disponible con los códigos: CP0016V-I, CP0016VCS-I, CP0016VCSB-I. La eficacia del ionizador contra virus y bacterias ha sido testada y certificada por TÜV Rheinland (Informe de ensayos microbiológicos número 60329708-001).
- Cambiador tipo 1 con finalidad de que se utilice desde el nacimiento de los niños hasta la edad de 12 meses y hasta un peso de 20 Kg.
- Certificado de acuerdo a las normas DIN EN 12221-1 y EK5/AK3 18-02. Estas normas requieren que los cambia pañales soporten un ensayo de carga estática de 50 kg durante 1 hora. Además, las unidades ensayadas en nuestros propios laboratorios han soportado cargas de más de 100 kg.

## ESPECIFICACIONES TÉCNICAS

Peso neto CP0016V	13,4 kg
Peso neto CP0016VCS-CSB	17,6 kg
Capacidad dispensador	80 unidades
Altura recomendada instalación	800 mm punto más bajo
Altura recomendada instalación minusvalía	700 mm punto más bajo

## DIMENSIONES



## COMPONENTES Y MATERIALES

- **Cama:** de aproximadamente 1.900 cm<sup>2</sup>, fabricada en polipropileno.
- **Dispensador de sábanitas:** con cerradura y llave especial Mediclinics, fabricado en polipropileno.
- **Mecanismo de apertura/cierre:** permanece siempre oculto, consiste en un par de bisagras de acero reforzadas y un cilindro neumático.

DISPONIBLE RECUBRIMIENTO PVD (consultar)



Mediclinics S.A se reserva el derecho de efectuar cambios y/o modificaciones en los productos y sus especificaciones sin previo aviso.



www.mediclinics.es



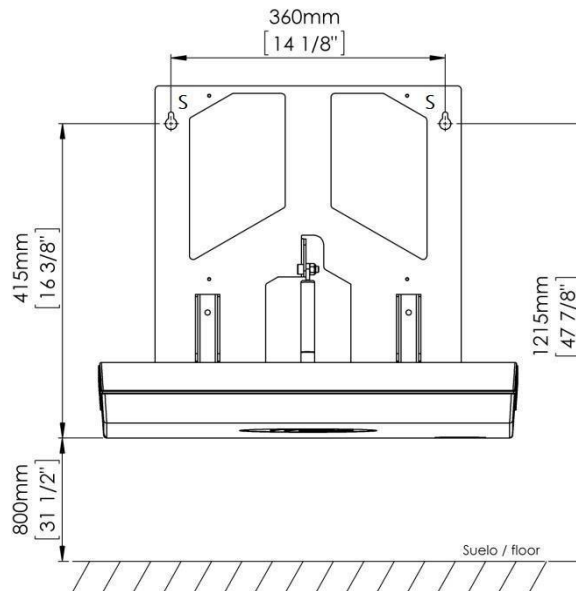
REVISIÓN:  
04-26

## ≡ TEXTO PARA PRESCRIPCIÓN

Cambia pañales vertical para instalar en pared, fabricado con polipropileno, disponible el chasis frontal de polipropileno en acabado blanco o de acero inoxidable en acabado satinado o negro mate y distintos acabados PVD. La versión blanca de polipropileno tiene un peso de 13,4Kg y la versión con chasis frontal de acero inoxidable tiene un peso de 17,6Kg. El cambia pañales tiene un dispensador de sábanitas con una capacidad de 80 unidades y cuenta con un cinturón de seguridad ajustable de nylon. La cama mide 1.900cm<sup>2</sup>, está fabricada con polipropileno y está protegida por una tecnología antimicrobiana basada en iones de plata. Disponible su versión con ionizador (opcional). Cumple con la normativa vigente relativa a cambia pañales (DIN EN 12221-1 y EK5/AK3 18-02).

## ✂ MONTAJE / ALTURAS RECOMENDADAS DE INSTALACIÓN

Fije el cambia pañales a la pared utilizando los tornillos suministrados, a través de los orificios del chasis de montaje (puntos indicados con una "S" en la figura siguiente) y siempre siguiendo, paso a paso, las instrucciones de montaje que encontrará en el "Manual de instalación y montaje", proporcionado con la unidad.



**Advertencia:** para garantizar que la unidad funcione de manera adecuada y segura, debe instalarse de acuerdo con las instrucciones de Mediclinics suministradas con el BabyMedi®.

Los sistemas de fijación suministrados con este cambia pañales no son adecuados para su instalación en paneles de yeso o paredes huecas. Para instalar la unidad en este tipo de pared, se deben utilizar anclajes de sujeción y herramientas específicas para placas de yeso o paredes huecas. Debido a los problemas que presentan las instalaciones en este tipo de muros, en cuanto a la fijación, se recomienda que la instalación sea realizada por técnicos especializados en instalaciones en este tipo de muros. Mediclinics no se responsabiliza de la instalación de sus cambia pañales en paneles de yeso o paredes huecas.

## \* CERTIFICACIONES



Mediclinics S.A se reserva el derecho de efectuar cambios y/o modificaciones en los productos y sus especificaciones sin previo aviso.

