

# Dispensador de papel toalla para detrás del espejo

Dispensador de papel toalla

Para instalar detrás del espejo

Ref. DT024BTM



DT024BTM

Acero inoxidable AISI 304

2B

## DESCRIPCIÓN GENERAL

- Dispensador de papel toalla manual, diseñado para instalar detrás del espejo.
- Puede contener toallitas plegadas en Z o en C sin necesidad de adaptador de papel.
- El módulo se puede usar para los siguientes modelos detrás del espejo:
  - BTM03
  - BTM13

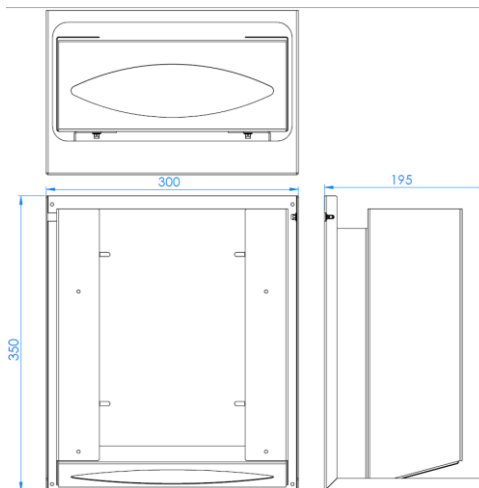
## ESPECIFICACIONES TÉCNICAS

Dimensiones del papel	Máx. 260x100 mm
Peso neto	2,8 kg
Capacidad papel en C	400 unidades
Capacidad papel en Z	600 unidades

## COMPONENTES Y MATERIALES

- Tanto el soporte como el dispensador están fabricados en acero inoxidable AISI 304.

## DIMENSIONES



Dimensiones en mm

Mediclinics S.A se reserva el derecho de efectuar cambios y/o modificaciones en los productos y sus especificaciones sin previo aviso.

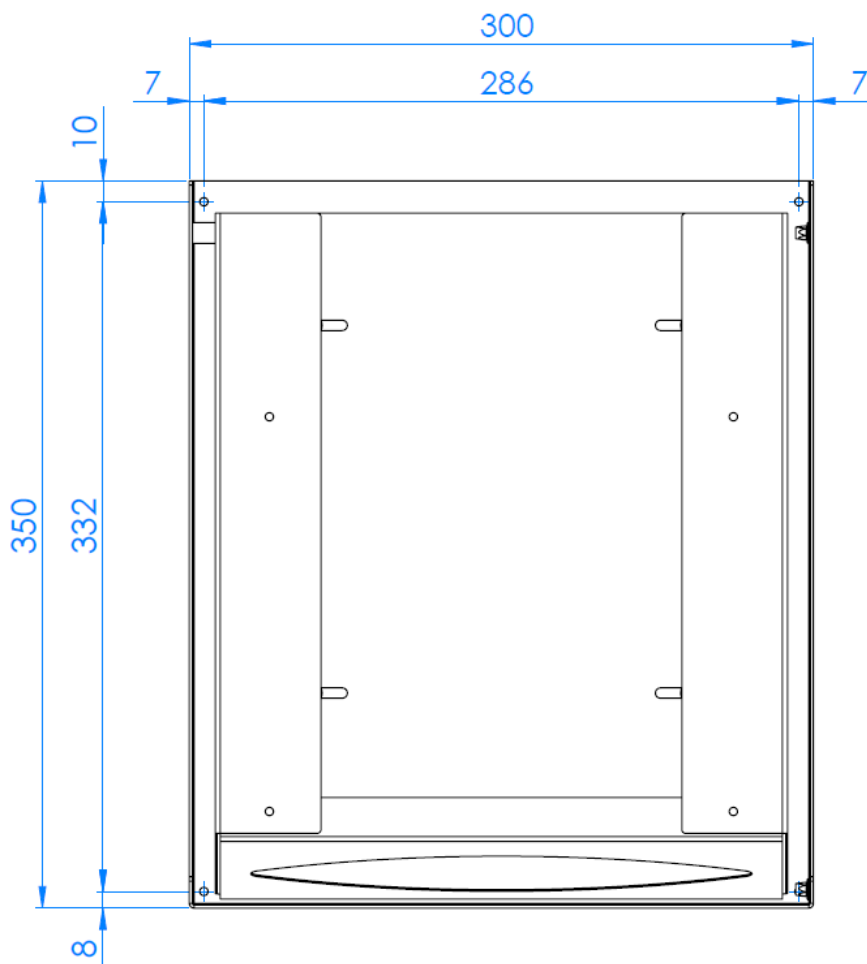
# Dispensador de papel toalla para detrás del espejo

## TEXTOS PARA PRESCRIPCIÓN

El dispensador de papel toalla es manual. El peso del dispensador es de 2,80 kg. La carcasa es de acero inoxidable AISI 304. Su capacidad es de 600 toallitas plegadas en Z o 400 toallitas plegadas en C.

## MONTAJE / ALTURAS RECOMENDADAS DE INSTALACIÓN

Se adjunta a continuación el plano con los puntos de instalación marcados y sus cotas correspondientes:



Mediclinics S.A se reserva el derecho de efectuar cambios y/o modificaciones en los productos y sus especificaciones sin previo aviso.