

Grifo de agua para colocar detrás del espejo

Grifo de agua

Para instalar detrás del espejo

Ref. GA024BTM



GA024BTM

ABS y acero inoxidable AISI 304

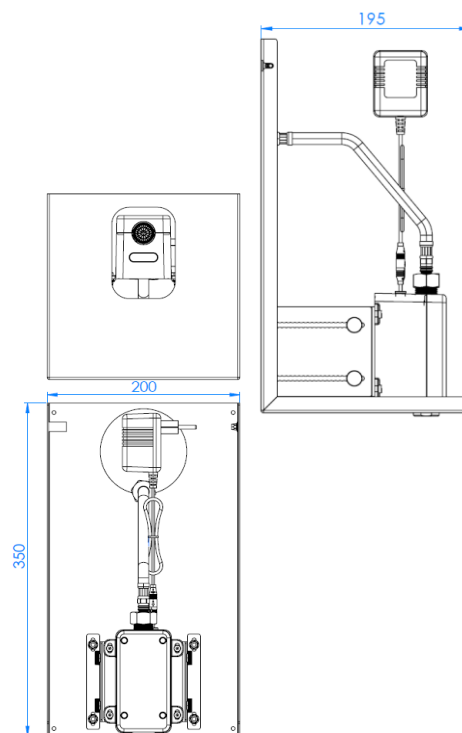
DESCRIPCIÓN GENERAL

- Grifo de agua electrónico sin contacto para instalación oculta detrás del espejo.
- Alimentado por un adaptador de corriente de 6 V, funcionamiento a pilas 4 x LR6 1,5V opcional.
- La dirección de salida del agua es adaptable según configuración personalizada.
- Cumple con la normativa WRAS.
- El módulo se puede usar para los siguientes modelos detrás del espejo:
 - BTM02
 - BTM03

ESPECIFICACIONES TÉCNICAS

Voltaje	220 – 240 V
Frecuencia	50/60 Hz
Caudal del agua	< 2 L/min (otros disponibles)
Entrada de agua	1/4"
Distancia de detección	5 – 25 cm

DIMENSIONES



Dimensiones en mm

COMPONENTES Y MATERIALES

- **Carcasa:** fabricada en ABS.
- **Soporte:** fabricado en acero inoxidable AISI 304.

FUNCIONAMIENTO

- Funcionamiento automático mediante un sensor de infrarrojo regulable en distancia.

Mediclinics S.A se reserva el derecho de efectuar cambios y/o modificaciones en los productos y sus especificaciones sin previo aviso.

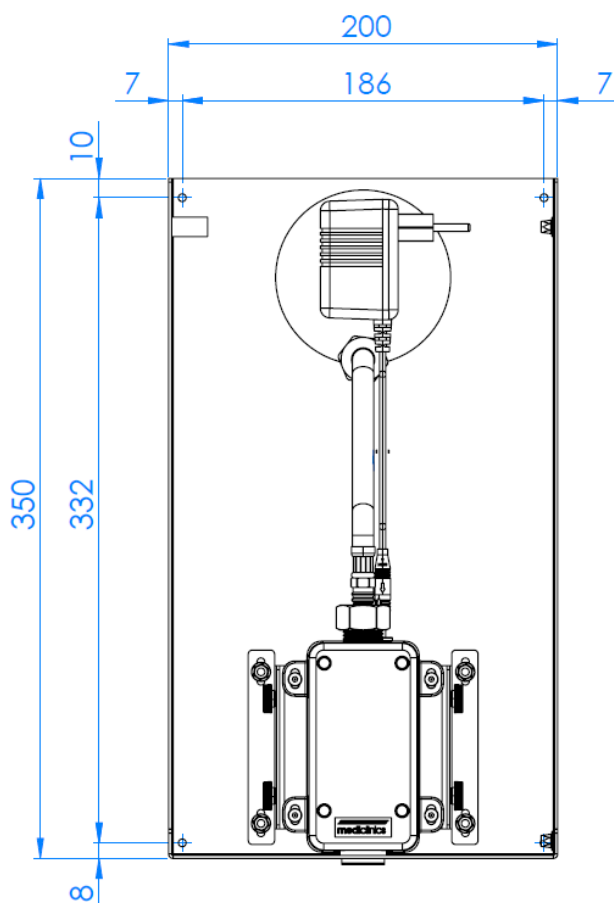
Grifo de agua para colocar detrás del espejo

≡ TEXTO PARA PRESCRIPCIÓN

Grifo de agua automático para instalar detrás del espejo. El grifo tiene un sensor infrarrojo regulable en distancia. Opera a una frecuencia de 50/60 Hz y a un voltaje de 220 – 240 V o a pilas 4 x LR6 1,5 V. El caudal del agua es < 2 L/min (otras configuraciones disponibles). Distancia de detección de movimiento regulable mediante imán entre 5 – 25 cm. Cumple con la normativa WRAS.

✂ MONTAJE / ALTURAS RECOMENDADAS DE INSTALACIÓN

Se adjunta a continuación el plano con los puntos de instalación marcados y sus cotas correspondientes:



* CERTIFICACIONES



Mediclinics S.A se reserva el derecho de efectuar cambios y/o modificaciones en los productos y sus especificaciones sin previo aviso.

