

OBERFLÄCHE

Automatisch



DJ0037A
Weißes Epoxyd



DJ0037AB
Schwarzes Epoxyd



DJ0037AC
Glänzend



DJ0037ACS
Satiert



Allgemeine Beschreibung

- Automatischer Flüssigseifenspender für die Wandmontage mit einem Fassungsvermögen von 1 l, aus Edelstahl AISI 304, 0,8 mm dick.
- Erhältlich in vier Ausführungen (weiß, schwarz, glänzend und satiniert) zeichnen sich diese Seifenspender durch ein funktionales, robustes und modernes Design aus, das perfekt zur neuen Serie des Waschaum- und Badezimmerzubehörs von Mediclinics passt. Dadurch fügt sich dieser Seifenspender perfekt in jeden Raum ein.
- Geeignet für stark frequentierte Einrichtungen und für den öffentlichen Gebrauch.
- Füllstandsanzeige an der Vorderseite des Seifenspenders. Kontinuierliche Anzeige der im Seifenspender verfügbaren Seifenmenge.
- Betrieb mit 6 AA-Alkalibatterien (nicht im Lieferumfang enthalten) oder **optional** mit einem Netzteil. Unter der Bestellnummer DJ0037A/C/CS-TRAFO erhalten Sie den automatischen Seifenspender, der mit dem Netzteil an das Stromnetz angeschlossen werden kann.
- Zur Abgabe von Flüssigseifen mit neutralem pH-Wert, chlorfrei, Dichte zwischen 0,9 und 1,35 kg/dm³ und einem maximalen Alkoholgehalt von 80 %. Chirurgische Seifen und Seifen mit festen Schleifpartikeln sind nicht geeignet.
- Die zur Befestigung an einer Mauer notwendigen Schrauben und Kunststoffdübel sind im Lieferumfang enthalten.

Komponenten und Materialien

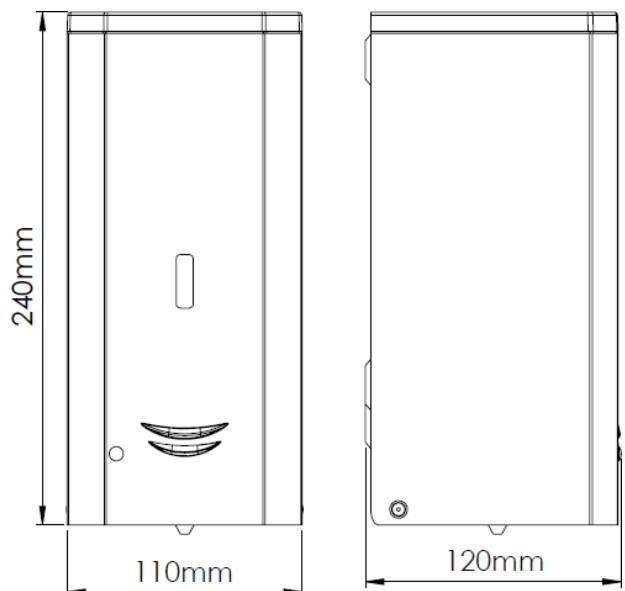
- **DJ0037A:** Edelstahl AISI 304, weißes Epoxyd.
- **DJ0037AB:** Edelstahl AISI 304, schwarzes Epoxyd.
- **DJ0037AC:** Edelstahl AISI 304, glänzend.
- **DJ0037ACS:** Edelstahl AISI 304, satiniert.
- **ABDECKUNG:** aus Edelstahl AISI 304, 0,8 mm dick.
- **WANDPLATTE:** aus Edelstahl AISI 304, 0,8 mm dick. Die Befestigung an der Wand erfolgt mit vier Edelstahlschrauben mit Ø4 mm (im Lieferumfang enthalten) und den dazugehörigen Kunststoffdübeln mit Ø 6 mm (ebenfalls im Lieferumfang enthalten).
- **INTERNER KUNSTSTOFFTANK:** verhindert Oxidation und lässt sich zur Reinigung und Desinfektion leicht herausnehmen.
- **INFRAROTERFASSUNG:** mit einem Handerkennungsbereich von 5 cm.
- **VENTIL:** tropfsicher und korrosionsbeständig, gibt pro Betätigung 1,5 ml Seife ab. Dieses tropfsichere Ventil zur Abgabe von Flüssigseife lässt sich leicht mit den Ventilen der anderen Seifenspender derselben Serie austauschen.
- **KLAPPBARE ABDECKUNG:** für Bedienungskomfort und Schnelligkeit im Service. Öffnung an der Oberseite mit mitgeliefertem Mediclinics-Schlüssel zum Nachfüllen von Seife.
- **LEISTUNG:** 6 AA-Alkalibatterien (nicht im Lieferumfang enthalten) oder **optional** Netzteil. Unter der Bestellnummer DJ0037A/C/CS-TRAFO erhalten Sie den automatischen Seifenspender, der mit dem elektrischen Transformator an das Stromnetz angeschlossen werden kann.

8-OP-DO-FT

Technische Daten

Abmessungen	240 x 110 x 120 mm
Fassungsvermögen	1 l
Materialstärke von Gehäuse, Abdeckung und Grundplatte	0,8 mm
Dicke des Innentanks	2,5 mm
Nettogewicht	1,25 kg
Pro Pumpvorgang abgegebene Menge	1,5 ml

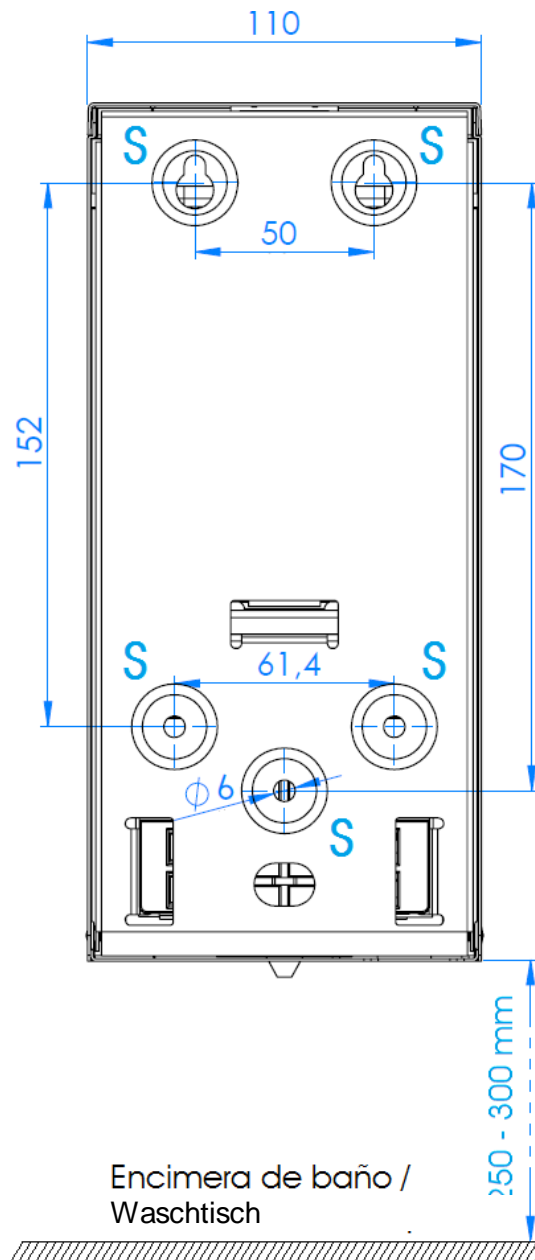
Abmessungen



Abmessungen: ± 4 %

MONTAGESCHABLONE

Befestigen Sie den Seifenspender mit den mitgelieferten Edelstahlschrauben durch die Löcher der Wand- und Bodenplatten und beachten Sie dabei die Abstände der mit „S“ gekennzeichneten Punkte in der folgenden Abbildung:



SEHR WICHTIG: Diesen Seifenspender nicht in der Dusche installieren, da seine elektrischen Komponenten durch Wasser schwer beschädigt werden können und der Spender dann nicht mehr funktioniert. Wenn Sie sich für die Konfiguration mit einem Stromwandler entscheiden, muss dieser Spender entfernt von jeglicher Wasserquelle installiert werden.

Mediclinics, S.A., behält sich das Recht vor, ohne vorherige Ankündigung Änderungen und/oder Modifikationen an den Produkten und deren Spezifikationen vorzunehmen.
Überarbeitung 07-19 © mediclinics S.A.

