

## OBERFLÄCHE

## Druckknopf



**DJ0040**  
Weißes Epoxyd



**DJ0040B**  
Mattschwarzes Epoxyd



**DJ0040C**  
Glänzend



**DJ0040CS**  
Satiert

### Allgemeine Beschreibung

- Flüssigseifenspender mit einem Fassungsvermögen von 1,5 l, aus Edelstahl AISI 304, 0,8 mm dick, zur direkten Wandmontage und manuellen Betätigung mittels Druckknopf.
- Erhältlich in vier Ausführungen (weiß, schwarz, glänzend und satiniert) zeichnen sich diese Seifenspender durch ein funktionales, robustes und modernes Design aus, das perfekt zur neuen Serie des Waschraum- und Badezimmerzubehörs von Mediclinics passt. Dadurch fügt sich dieser Seifenspender perfekt in jeden Raum ein.
- Geeignet für stark frequentierte Einrichtungen und für den öffentlichen Gebrauch.
- Es wird empfohlen, Flüssigseife oder Handdesinfektionsgel mit den folgenden Eigenschaften zu verwenden:
  - Maximaler Alkoholgehalt von 80 %
  - Dichte zwischen 0,9 und 1,35 kg/dm<sup>3</sup>
  - Viskosität zwischen 500 und 2.500 cps**Nicht geeignet für Seifen, die Methanol, Chlor oder feste oder abrasive Partikel enthalten.**
- Die Befestigung an der Wand erfolgt mit vier Edelstahlschrauben mit Ø4 mm (im Lieferumfang enthalten) und den dazugehörigen Kunststoffdübeln mit Ø 6 mm (ebenfalls im Lieferumfang enthalten).

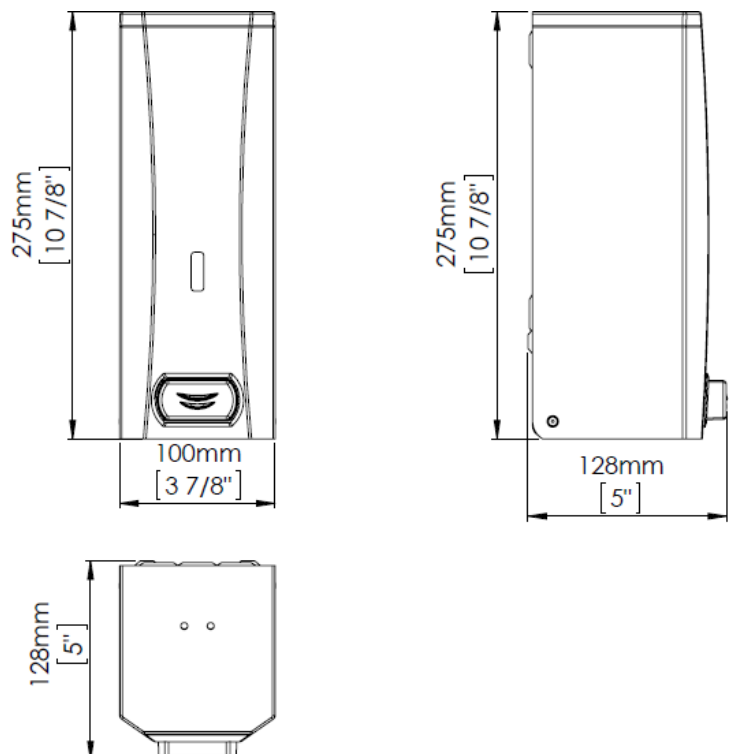
### Komponenten und Materialien

- **DJ0040:** Edelstahl AISI 304, weißes Epoxyd.
- **DJ0040B:** Edelstahl AISI 304, mattschwarzes Epoxyd.
- **DJ0040C:** Edelstahl AISI 304, glänzend.
- **DJ0040CS:** Edelstahl AISI 304, satiniert.
- **WANDPLATTE:** aus Edelstahl AISI 304, 0,8 mm dick. Die Befestigung an der Wand erfolgt mit vier Edelstahlschrauben mit Ø4 mm (im Lieferumfang enthalten) und den dazugehörigen Kunststoffdübeln mit Ø 6 mm (ebenfalls im Lieferumfang enthalten).
- **KLAPPBARE ABDECKUNG:** für Bedienungskomfort und Schnelligkeit im Service. Öffnung an der Oberseite mit mitgeliefertem Mediclinics-Schlüssel zum Nachfüllen von Seife.
- **FÜLLSTANDSANZEIGE:** aus PVC und im Vorderteil angebracht. Kontinuierliche Anzeige der im Seifenspender verfügbaren Seifenmenge.
- **INTERNER KUNSTSTOFFTANK:** Aus Kunststoff gefertigt, verhindert Oxidation und lässt sich zur Reinigung und Desinfektion leicht herausnehmen.
- **DRUCKKNOPF:** aus Edelstahl.
- **VENTIL:** tropfsicheres und korrosionsbeständiges Ventil, das pro Betätigung 1,5 ml Seife abgibt. Dieses tropfsichere Ventil zur Abgabe von Flüssigseife lässt sich leicht mit den Ventilen der anderen Seifenspender derselben Serie austauschen.

### Technische Daten

<b>Abmessungen</b>	275 x 100 x 128 mm
<b>Fassungsvermögen</b>	1.500 ml
<b>Materialstärke von Gehäuse, Abdeckung und Grundplatte</b>	0,8 mm
<b>Dicke des Innentanks</b>	2,5 mm
<b>Nettogewicht</b>	1,25 kg
<b>Pro Pumpvorgang abgegebene Menge</b>	1,5 ml

### Abmessungen



Abmessungen: ±4 %

---

## BEDIENUNG

---

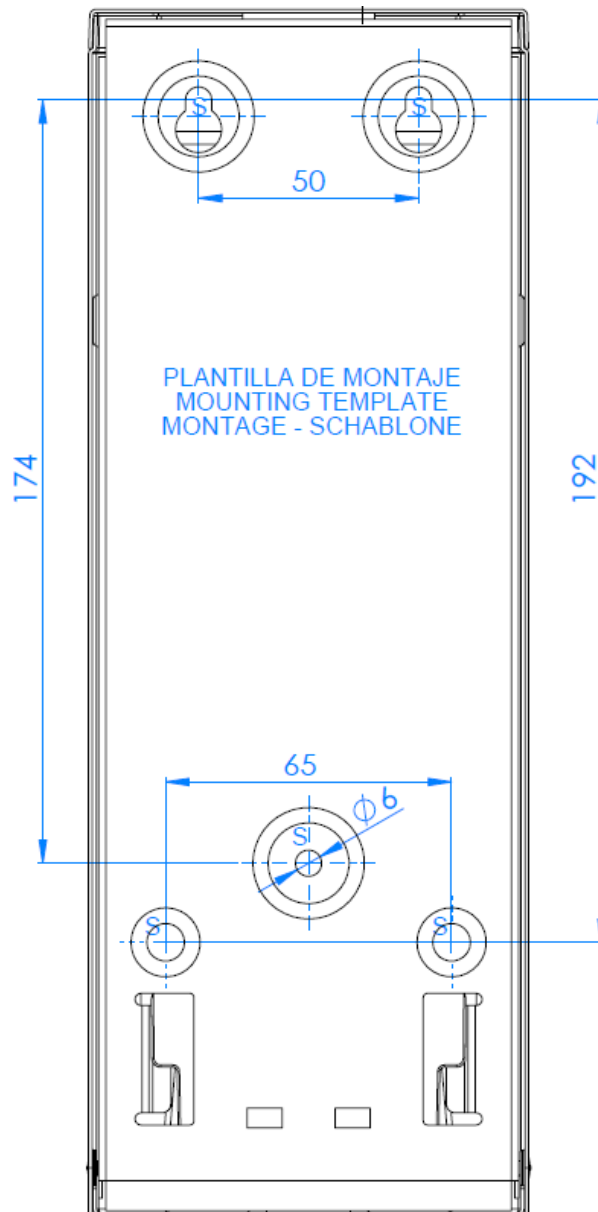
Eine Hand unter das Ventil des Seifenspenders halten und den mittleren Druckknopf betätigen, bis die Seife vollständig ausgegeben ist.

---

## MONTAGESCHABLONE

---

Befestigen Sie den Seifenspender mit den mitgelieferten Edelstahlschrauben durch die Löcher der Wand- und Bodenplatten und beachten Sie dabei die Abstände der mit „S“ gekennzeichneten Punkte in der folgenden Abbildung:



---

Mediclinics, S.A., behält sich das Recht vor, ohne vorherige Ankündigung Änderungen und/oder Modifikationen an den Produkten und deren Spezifikationen vorzunehmen.

Überarbeitung 01-21

© mediclinics. S.A

